



ESTADO DO MARANHÃO
PREFEITURA MUNICIPAL DE AFONSO CUNHA
Praça da Comunidade, 56 - Centro
CNPJ: 06096655000191

EDITAL

TOMADA DE PREÇO: 010/2023
PROCESSO ADM: 052/2023
DATA DA LICITAÇÃO: 20/12/2023

**OBJETO: URBANIZAÇÃO DA AVENIDA ANTÔNIO AMÉRICO MACHADO BACELAR NO
MUNICÍPIO DE AFONSO CUNHA/MA.**

PRESIDENTE DA CPL: MARLI BARBOSA DE LIMA



ESTADO DO MARANHÃO
PREFEITURA MUNICIPAL DE AFONSO CUNHA
Praça da Comunidade, 56 - Centro
CNPJ: 06096655000191

EDITAL

TOMADA DE PREÇO: 010/2023/CPL/PMAC
PROCESSO ADMINISTRATIVO: 052/2023.

OBJETO: URBANIZAÇÃO DA AVENIDA ANTÔNIO AMÉRICO MACHADO BACELAR NO
MUNICÍPIO DE AFONSO CUNHA/MA.

DATA DA REALIZAÇÃO: 20/12/2023
HORÁRIO: 14h00min

PRESIDENTE: MARLI BARBOSA DE LIMA

MEMBROS DA EQUIPE DE APOIO: TIAGO ALVES PARANHOS DO VALE
IARLA SILVA SOUSA

LOCAL: Praça da Comunidade, 56, centro, Afonso Cunha/MA.

DAYVID MIRANDA COSTA

DAYVID MIRANDA COSTA
Secretário Municipal de Obras e Infraestrutura



ESTADO DO MARANHÃO
PREFEITURA MUNICIPAL DE AFONSO CUNHA
Praça da Comunidade, 56 - Centro
CNPJ: 06096655000191

TERMO DE RECEBIMENTO DA CÓPIA INTEGRAL DO EDITAL DE LICITAÇÃO

Licitação: TOMADA DE PREÇO Nº 010/2023/CPL/PMAC.

Data da realização do certame: 20/12/2023

IDENTIFICAÇÃO DA EMPRESA (Preencher preferencialmente com letra de forma).

Razão Social: _____

CNPJ nº: _____ Insc. Estadual nº: _____

Endereço: _____

Cidade: _____ Estado: _____

E-mail: _____

(DDD) Telefone: (_____) _____ (DDD) Fax: (_____) _____

IDENTIFICAÇÃO DO RESPONSÁVEL PELO RECEBIMENTO

Nome completo: _____

Cédula de Identidade nº: _____ Órgão emissor: _____

CPF nº _____ (DDD) Telefone: (_____) _____

E-mail: _____

Cargo/função que exerce na empresa: () Sócio/Empresário; () Outros: _____

Data do recebimento do edital: ____/____/____.

Assinatura/rubrica do responsável: _____

COMO SUA EMPRESA OBTEVE CONHECIMENTO DA LICITAÇÃO? (Marcar X)

- () Fui convidado;
- () Publicação no quadro de avisos da prefeitura municipal;
- () Publicação na Imprensa Oficial (Diário Oficial do Município de AFONSO CUNHA-DOM);
- () Publicação na Imprensa Oficial (Diário Oficial do Estado do Maranhão-DOE);
- () Publicação na Imprensa Oficial (Diário Oficial da União-DOU);
- () Publicação em jornal (O Estado do Maranhão);
- () Publicação no site oficial desta Prefeitura Municipal;
- () Publicação no site oficial do Tribunal de Contas/MA (www.tce.ma.gov.br);
- () Outros meios: _____

OBS.: A empresa licitante interessada que retirar o edital desta licitação pela internet, deverá enviar este formulário devidamente preenchido e assinado para o e-mail: cpl-afonsocunha@hotmail.com ou encaminhar/entregar na Prefeitura Municipal de AFONSO CUNHA/CPL no endereço abaixo. Tal medida far-se-á necessária para o pregoeiro informar à empresa licitante interessada quaisquer assuntos pertinentes à referida licitação.



ESTADO DO MARANHÃO
PREFEITURA MUNICIPAL DE AFONSO CUNHA
Praça da Comunidade, 56 - Centro
CNPJ: 06096655000191

TOMADA DE PREÇO Nº 010/2023/CPL/PMAC

PROCESSO ADMINISTRATIVO Nº 052/2023

EDITAL

A **PREFEITURA MUNICIPAL DE AFONSO CUNHA**, inscrita no CNPJ sob nº 06.096.655/0001-91, sediada na Rua da Prata, S/N, centro, AFONSO CUNHA/MA através de sua **COMISSÃO PERMANENTE DE LICITAÇÃO – CPL/PMAC**, instituída nomeada pela Portaria nº **051/2020**, assinada em 01/05/2021, neste ato denominada **COMISSÃO**, torna público que, às 10h00min do dia 15 de fevereiro de 2022, na sala da CPL/PMAC, a Praça da Comunidade, 56, centro, Afonso Cunha/MA, realizará **LICITAÇÃO**, na modalidade **TOMADA DE PREÇO**, do tipo **MENOR PREÇO GLOBAL**, de interesse desta Administração Pública, nos termos da Lei nº 8.666, de 21 de junho de 1993, da Lei Complementar nº 123, de 14 de dezembro de 2006, da Lei nº 11.488, de 15 de junho de 2007, da Lei de Diretrizes Orçamentárias vigente, Decreto nº 7.983, de 08 de abril de 2013, aplicando-se também os procedimentos determinados pela Lei Complementar 123/2006 e atendidas as especificações e formalidades seguintes:

1. HORÁRIO, DATA E LOCAL PARA A ENTREGA DOS ENVELOPES CONTENDO A DOCUMENTAÇÃO E PROPOSTAS:

Às 14h00min, do dia 20 de dezembro de 2023, no endereço: Sala da Comissão Permanente de Licitação, localizada a Praça da Comunidade, nº 56, Centro, Afonso Cunha/MA, para entrega do Envelope nº 01, com os documentos de habilitação, e n. 02, com a proposta, além das declarações complementares.

2. HORÁRIO, DATA E LOCAL PARA INÍCIO DA SESSÃO PÚBLICA:

Às 14h00min, do dia 20 de dezembro 2023, no endereço: Sala da Comissão Permanente de Licitação, localizada a Praça da Comunidade, 56, Centro, Afonso Cunha/MA., terá início a sessão, prosseguindo-se com o credenciamento dos participantes e a abertura dos envelopes contendo a documentação de habilitação.

2.1. Os conjuntos de documentos relativos à habilitação e à proposta de preços deverão ser entregues separadamente, em envelopes fechados e lacrados, rubricados no fecho e identificados com o nome do licitante e contendo em suas partes externas e frontais, em caracteres destacados, os seguintes dizeres:



ESTADO DO MARANHÃO
PREFEITURA MUNICIPAL DE AFONSO CUNHA
Praça da Comunidade, 56 - Centro
CNPJ: 06096655000191

ENVELOPE Nº 1

DOCUMENTOS DE HABILITAÇÃO
PREFEITURA MUNICIPAL DE AFONSO CUNHA/MA
TOMADA DE PREÇOS Nº 010/2023/CPL/PMAC
(RAZÃO SOCIAL DO PROPONENTE)
(CNPJ)

ENVELOPE Nº 2

PROPOSTA
PREFEITURA MUNICIPAL DE AFONSO CUNHA
TOMADA DE PREÇOS Nº 010/2023/CPL/PMAC
(RAZÃO SOCIAL DO PROPONENTE)
(CNPJ)

2.2. Os licitantes interessados em participar do certame não necessitam encaminhar seus representantes legais para entregar os envelopes com a documentação e as propostas, podendo, inclusive, encaminhá-los via Correio ou outro meio similar de entrega, atentando para as datas e horários finais para recebimento dos mesmos, constantes neste Edital. A correspondência deverá ser endereçada com aviso de recebimento para a Comissão de Licitação no endereço indicado no Item 1 deste Edital e conter os dois envelopes acima mencionados, além das declarações complementares, com antecedência mínima de 1 (uma) hora do momento marcado para abertura da sessão pública.

3. DO REPRESENTANTE E DO CREDENCIAMENTO:

3.1. Os licitantes que desejarem manifestar-se durante as fases do procedimento licitatório deverão estar devidamente representados por:

3.1.1. **Titular da empresa licitante**, devendo apresentar cédula de identidade ou outro documento de identificação oficial, acompanhado de: registro comercial no caso de empresa individual, contrato social ou estatuto em vigor, no caso de sociedades comerciais e, no caso de sociedades por ações, dos documentos de eleição de seus administradores; inscrição do ato constitutivo, no caso de sociedades civis, acompanhada de prova de diretoria em exercício; e ata de fundação e estatuto social em vigor, com a ata da assembleia que o aprovou, devidamente arquivado na Junta Comercial ou inscrito no Registro Civil das Pessoas Jurídicas da respectiva sede, no caso de sociedades cooperativas; sendo que em tais documentos devem



ESTADO DO MARANHÃO
PREFEITURA MUNICIPAL DE AFONSO CUNHA
Praça da Comunidade, 56 - Centro
CNPJ: 06096655000191

constar expressos poderes para exercerem direitos e assumir obrigações em decorrência de tal investidura;

3.1.2. **Representante designado pela empresa licitante**, que deverá apresentar instrumento particular de procuração ou termo de credenciamento (modelo anexo) ou documento equivalente com reconhecimento de firma por autenticidade, com poderes para se manifestar em nome da empresa licitante em qualquer fase da licitação, acompanhado de documento de identificação oficial e do registro comercial, no caso de empresa individual; contrato social ou estatuto em vigor no caso de sociedades comerciais e no caso de sociedades por ações, acompanhado, neste último, de documentos de eleição de seus administradores; inscrição do ato constitutivo, no caso de sociedades civis, acompanhada de prova de diretoria em exercício; e ata de fundação e estatuto social em vigor, com a ata da assembleia que o aprovou, devidamente arquivado na Junta Comercial ou inscrito no Registro Civil das Pessoas Jurídicas da respectiva sede, no caso de sociedades cooperativas;

3.2. Cada representante legal/credenciado deverá representar apenas uma empresa licitante.

3.3. As ME/EPP/COOP deverão comprovar a declaração do item anterior, devendo trazer, no caso das ME/EPP a **Certidão de Enquadramento como Microempresa ou Empresa de Pequeno Porte**, somente para efeito do disposto nos arts. 43 a 45 da Lei Complementar nº 123, de 14/12/2006, emitida nos termos do art. 8º da Instrução Normativa do Departamento Nacional de Registro do Comércio – DNRC nº 103, de 30/04/2007, pelo Registro competente para a inscrição do Ato Constitutivo ou Contrato Social das proponentes pertencentes a esta categoria empresarial.

3.3.1.1. Termo de Compromisso pelo qual se compromete a seguir as Normas Trabalhistas, tais como Formalização e Registros Contratuais e preverem um dimensionamento dos gastos com o meio ambiente do trabalho, incluindo equipamentos de proteção, sob pena de desclassificação, nos termos do Artigo 48, Inciso II, da Lei 8.666/93. (Decisão Liminar do TRT tomada no Processo de Ação Civil Pública Nº 0016045-13.2014.5.16.0004).

3.4. A empresa deverá apresentar a Declaração Conjunta do Anexo VIII.

4. OBJETO:

URBANIZAÇÃO DA AVENIDA ANTÔNIO AMÉRICO MACHADO BACELAR NO MUNICÍPIO DE AFONSO CUNHA/MA.

4.1. A presente licitação tem por objeto a escolha da proposta mais vantajosa mediante **MENOR PREÇO GLOBAL**, conforme especificações constantes no Projeto Básico – ANEXO I, que é parte integrante deste Edital.



ESTADO DO MARANHÃO
PREFEITURA MUNICIPAL DE AFONSO CUNHA
Praça da Comunidade, 56 - Centro
CNPJ: 06096655000191

5. DOS RECURSOS ORÇAMENTÁRIOS:

5.1. As despesas para atender a esta licitação estão programadas em dotação orçamentária própria, prevista no orçamento do município para o exercício de 2023, na classificação abaixo:

UNIDADE ORÇAMENTÁRIA

021011SECRETARIA MUN.DE OBRAS E INFRAESTRUTURA

PROJ/ATIVIDADE

15.452.00051034 – Construção e Melhorias de Logradouros Públicos

ELEMENTO/DESPESA

4.4.90.51.00 Obras e instalações

FONTE DE RECURSO

R. PRÓPRIO, REPASSE, FPM , ICMS ESTADO, IPVA, ICMS DESONERAÇÃO, FEP, DEMAIS CONVENIOS FEDERAIS /ESTADUASI/DESMAS TRANSFERENCIAS ESTADUAIS/FEDERAIS/ EMENDAS ESTADUAIS/FEDERAIS.

5.2. Com valor máximo estimado da licitação em **de R\$ 621.929,04 (seiscentos e vinte e um mil, novecentos e vinte e nove reais e quatro centavos)**.

6. DA PARTICIPAÇÃO NA LICITAÇÃO:

6.1. Poderão participar desta licitação, os interessados cujo ramo de atividade seja compatível com o objeto desta licitação e que atenderem a todas as exigências, inclusive quanto à documentação e requisitos de classificação das propostas, constante deste Edital e seus Anexos.

6.2. Não poderão participar desta licitação:

6.2.1. Interessados proibidos de participar de licitações e celebrar contratos administrativos, na forma da legislação vigente;

6.2.2. Interessados suspensos de participar de licitações e impedidos de contratar com este Órgão responsável por esta licitação, conforme art. 87, inciso III, da Lei nº 8.666, de 1993;

6.2.3. Entidades estrangeiras que não tenham representação legal no Brasil com poderes expressos para receber citação e responder administrativa ou judicialmente;

6.2.4. Interessados que estejam em concurso de credores, concordata ou insolvência, em processo de dissolução ou liquidação;

6.2.5. O autor do projeto, básico ou executivo, pessoa física ou jurídica;



ESTADO DO MARANHÃO
PREFEITURA MUNICIPAL DE AFONSO CUNHA
Praça da Comunidade, 56 - Centro
CNPJ: 06096655000191

- 6.2.6. Entidade empresarial responsável pela elaboração do projeto básico ou executivo ou da qual o autor do projeto seja dirigente, gerente, acionista ou detentor de mais de 5% (cinco por cento) do capital com direito a voto ou controlador, responsável técnico ou subcontratado;
- 6.2.7. Servidor ou dirigente deste Órgão ou responsável pela licitação;
- 6.2.8. Entidades empresariais que estejam reunidas em consórcio ou cooperativa;
- 6.2.9. Quaisquer interessados que se enquadrem nas vedações previstas no artigo 9º da Lei nº 8.666, de 1993.

7. DA HABILITAÇÃO:

7.1. Participarão desta licitação entidades com credenciamento regular no Sistema de Cadastramento de Fornecedores da Prefeitura Municipal de **AFONSO CUNHA**, em relação aos níveis habilitação jurídica, regularidade fiscal federal e trabalhista e qualificação econômico-financeira, conforme disposto em Lei.

7.1.1. As licitantes que não atendam aos requisitos para a emissão do Certificado de Registro Cadastral perante a Prefeitura Municipal de AFONSO CUNHA, deverão encaminhar para a Comissão de Licitação a documentação de Habilitação Cadastral até o terceiro dia anterior à data prevista para a abertura das propostas, que ficará sob custódia da Comissão e comporá a documentação de habilitação junto com os demais documentos exigidos neste edital, nos termos do art. 22, § 2º da Lei 8.666, de 1993.

7.1.2. Os documentos da Habilitação Cadastral correspondem aos itens de (1) Habilitação Jurídica e (2) Regularidade Fiscal (em nível federal) e trabalhista exigidos neste edital, os quais deverão ser acondicionados em envelope, conforme estabelecido para os documentos de habilitação.

7.1.3. A apresentação dos documentos da Habilitação Cadastral não isenta a entrega do envelope pertinente aos demais Documentos de Habilitação na ocasião oportuna fixada neste edital.

7.2. Para a habilitação, o interessado deverá atender às condições exigidas para cadastramento da Prefeitura Municipal de AFONSO CUNHA, até o terceiro dia útil anterior à data prevista para recebimento das propostas.

7.2.1. O Cadastramento de Fornecedores da PMAC/MA será utilizado para aferição das habilitações, e no caso das não credenciadas, podendo ser confirmado junto ao SICAF e outros Registros cadastrais de outros órgãos da federação da habilitação jurídica e da regularidade fiscal federal por meio de consulta "on line". A regularidade trabalhista será aferida por meio da apresentação de Certidão emitida pelo sítio oficial do Tribunal Superior do Trabalho, caso a informação não esteja disponível no SICAF.

7.2.2. Também poderão ser consultados os sítios oficiais emissores de certidões, especialmente quando o licitante esteja com alguma documentação vencida junto ao SICAF ou de outros registros. A validade das



ESTADO DO MARANHÃO
PREFEITURA MUNICIPAL DE AFONSO CUNHA
Praça da Comunidade, 56 - Centro
CNPJ: 06096655000191

certidões emitidas por meio da rede mundial de computadores (Internet) ficará condicionada à verificação da sua legitimidade por meio de consulta “on line”.

7.2.3. Procedida a consulta, serão impressas declarações demonstrativas da situação de cada licitante credenciado, que serão assinadas pelos membros da Comissão de Licitação, bem como pelos representantes legais das empresas licitantes.

7.3. A título de habilitação no certame, os licitantes deverão apresentar a seguinte documentação no Envelope nº 1, salvo quando as informações pertinentes estiverem contempladas de forma regular no sistema de cadastro da Prefeitura Municipal de AFONSO CUNHA:

7.3.1. Habilitação jurídica:

7.3.1.1. No caso de empresário individual, inscrição no Registro Público de Empresas Mercantis;

7.3.1.2. Para as sociedades empresárias ou empresas individuais de responsabilidade limitada - EIRELI: ato constitutivo, estatuto ou contrato social em vigor, devidamente registrado na Junta Comercial da respectiva sede, acompanhado de documento comprobatório de seus administradores;

7.3.1.3. Em se tratando de sociedades comerciais ou empresa individual de responsabilidade limitada: ato constitutivo em vigor, devidamente registrado, e, no caso de sociedades por ações, acompanhado de documentos de eleição de seus administradores;

7.3.1.4. Inscrição no Registro Público de Empresas Mercantis onde opera, com averbação no Registro onde tem sede a matriz, no caso de ser a participante sucursal, filial ou agência;

7.3.1.5. Inscrição do ato constitutivo no Registro Civil das Pessoas Jurídicas, no caso de sociedades simples, acompanhada de prova de diretoria em exercício;

7.3.1.6. Decreto de autorização, em se tratando de sociedade empresária estrangeira em funcionamento no País;

7.3.1.7. Os atos constitutivos das empresas licitantes deverão estar acompanhados dos demais documentos aditivos e modificativos do seu texto ou, preferencialmente, da respectiva consolidação.

7.3.1.8. No caso de exercício de atividade que demande registro ou autorização para funcionamento, deve juntar o respectivo ato de registro ou autorização para funcionamento expedido pelo órgão competente, nos termos do Decreto correspondente.

7.3.2. Regularidade fiscal e trabalhista:

7.3.2.1. Prova de inscrição no Cadastro Nacional de Pessoas Jurídicas;



ESTADO DO MARANHÃO
PREFEITURA MUNICIPAL DE AFONSO CUNHA
Praça da Comunidade, 56 - Centro
CNPJ: 06096655000191

7.3.2.2. Prova de regularidade com a Fazenda Nacional (certidão conjunta, emitida pela Secretaria da Receita Federal do Brasil e Procuradoria-Geral da Fazenda Nacional, quanto aos demais tributos federais e à Dívida Ativa da União, por elas administrados, conforme art. 1º, inciso I, do Decreto nº 6.106/07);

7.3.2.3. Prova de regularidade com a Seguridade Social (INSS);

7.3.2.4. Prova de regularidade com o Fundo de Garantia do Tempo de Serviço (FGTS);

7.3.2.5. Prova de inexistência de débitos inadimplidos perante a Justiça do Trabalho, mediante a apresentação de certidão negativa ou positiva com efeito de negativa, nos termos do Título VII-A da consolidação das leis do trabalho, aprovada pelo decreto-lei nº 5.452, de 1º de maio de 1943;

7.3.2.6. Termo de Compromisso pelo qual se compromete a seguir as Normas Trabalhistas, tais como Formalização e Registros Contratuais e preverem um dimensionamento dos gastos com o meio ambiente do trabalho, incluindo equipamentos de proteção, sob pena de desclassificação, nos termos do Artigo 48, Inciso II, da Lei 8.666/93. (Decisão Liminar do TRT tomada no Processo de Ação Civil Pública Nº 0016045-13.2014.5.16.0004).

7.3.2.7. Prova de inscrição no cadastro de contribuintes estadual e municipal, relativo ao domicílio ou sede do licitante, pertinente ao seu ramo de atividade e compatível com o objeto contratual;

7.3.2.8. Prova de regularidade com a Fazenda Estadual e Municipal do domicílio ou sede do licitante;

7.3.2.9. Caso o fornecedor seja considerado isento de tributos relacionados ao objeto licitatório, deverá comprovar tal condição mediante a apresentação de declaração emitida pela correspondente Fazenda do domicílio ou sede do fornecedor, ou outra equivalente, na forma da lei;

7.3.2.10. Caso o licitante detentor do menor preço seja microempresa, empresa de pequeno porte ou sociedade cooperativa deverá apresentar toda a documentação exigida para efeito de comprovação de regularidade fiscal, mesmo que esta apresente alguma restrição, sob pena de inabilitação.

7.3.3. Qualificação Técnica:

7.3.3.1. Todos os licitantes, credenciados ou não no sistema de cadastro da Prefeitura Municipal de AFONSO CUNHA, deverão comprovar, ainda, a qualificação técnica, por meio da apresentação dos documentos que seguem, no envelope nº 1:

7.3.3.2. Registro ou inscrição da empresa licitante no CREA (Conselho Regional de Engenharia, Arquitetura e Agronomia) e/ou CAU (Conselho de Arquitetura e Urbanismo), conforme as áreas de atuação previstas no Projeto Básico, em plena validade;

7.3.3.3. Declaração formal de que disporá, por ocasião da futura contratação, das instalações, aparelhamento e pessoal técnico considerados essenciais para a execução contratual.



ESTADO DO MARANHÃO
PREFEITURA MUNICIPAL DE AFONSO CUNHA
Praça da Comunidade, 56 - Centro
CNPJ: 06096655000191

7.3.3.4. Comprovação da capacitação técnico-profissional, mediante apresentação de Certidão de Acervo Técnico – CAT, expedida pelo CREA ou CAU da região pertinente, nos termos da legislação aplicável, em nome do responsável técnico, que demonstre a Anotação de Responsabilidade Técnica - ART ou o Registro de Responsabilidade Técnica - RRT, relativo à execução dos serviços que compõem a parcela de maior relevância técnica e preço.

7.3.3.5. Declaração indicando o nome, CPF, número de registro entidade profissional da região competente, do Responsável técnico que acompanhará, de forma residente, a execução dos serviços de que trata o objeto da contratação. O Responsável técnico indicado deverá ser o mesmo que constar nos Atestados apresentados, este poderá ser alterado durante a execução por outro que cumpra as exigências do objeto.

7.3.3.6. Os responsáveis técnicos e/ou membros da equipe técnica acima elencados deverão pertencer ao quadro permanente da empresa licitante, na data prevista para entrega da proposta, entendendo-se como tal, para fins deste certame, o sócio que comprove seu vínculo por intermédio de contrato social/estatuto social; o administrador ou o diretor; o empregado devidamente registrado em Carteira de Trabalho e Previdência Social; e o prestador de serviços com contrato escrito firmado com o licitante, ou com declaração de compromisso de vinculação contratual futura, caso o licitante se sagre vencedor do certame.

7.3.3.6.1. No decorrer da execução da obra, os profissionais de que trata este subitem poderão ser substituídos, nos termos do artigo 30, § 10, da Lei nº 8.666, de 1993, por profissionais de experiência equivalente ou superior, desde que a substituição seja aprovada pela Administração.

7.3.4. Qualificação econômico-financeira:

7.3.4.1. Certidão negativa de falência ou recuperação judicial, ou liquidação judicial, ou de execução patrimonial, conforme o caso, expedida pelo distribuidor da sede do licitante, ou de seu domicílio, dentro do prazo de validade previsto na própria certidão, ou, na omissão desta, expedida a menos de 90 (noventa) dias contados da data da sua apresentação;

7.3.4.2. Balanço patrimonial e demonstrações contábeis do último exercício social, já exigíveis e apresentados na forma da lei, que comprovem a boa situação financeira da empresa, vedada a sua substituição por balancetes ou balanços provisórios, podendo ser atualizados por índices oficiais quando encerrado há mais de 3 (três) meses da data de apresentação da proposta;

7.3.4.3. O balanço patrimonial deverá estar assinado por contador ou por outro profissional equivalente, devidamente registrado no Conselho Regional de Contabilidade;

7.3.4.4. As empresas constituídas no exercício em curso deverão apresentar cópia do balanço de abertura ou cópia do livro diário contendo o balanço de abertura, inclusive com os termos de abertura e encerramento;



ESTADO DO MARANHÃO
PREFEITURA MUNICIPAL DE AFONSO CUNHA
Praça da Comunidade, 56 - Centro
CNPJ: 06096655000191

7.4. Todos os licitantes, credenciados ou não no Sistema de Cadastro da Prefeitura Municipal de AFONSO CUNHA, deverão apresentar, ainda, no envelope nº 1:

7.4.1 Declaração de que não utiliza de mão de obra direta ou indireta de menores de 18 (dezoito) anos em trabalho noturno, perigoso ou insalubre e de qualquer trabalho a menores de 16 (dezesseis) anos, salvo na condição de aprendiz, a partir de 14 (quatorze) anos, nos termos da Lei 9.854, 1999, conforme modelo ANEXO;

7.5 Os documentos para habilitação poderão ser apresentados em original, por qualquer processo de cópia autenticada por cartório competente ou por servidor da Administração, ou publicação em órgão da imprensa oficial.

8. DA PROPOSTA:

8.1 A proposta, apresentada no envelope nº 2, será redigida no idioma pátrio, impressa, rubricada em todas as suas páginas e ao final firmada pelo representante legal da empresa licitante, sem emendas, entrelinhas ou ressalvas, devendo conter:

8.1.1 A razão social e CNPJ da empresa licitante;

8.1.2 Especificações do objeto de forma clara, observadas as especificações constantes do Projeto Básico e demais documentos técnicos anexos;

8.1.3 O valor total da proposta para cada Lote que participar, em moeda corrente nacional, expresso em numeral e por extenso, conforme modelo de proposta constante do ANEXO.

8.1.4 A Planilha de Custos e Formação de Preços, conforme ANEXO.

8.1.4.1. Nos valores propostos estarão inclusos todos os custos operacionais, encargos previdenciários, trabalhistas, tributários, comerciais e quaisquer outros que incidam direta ou indiretamente na execução do objeto.

8.1.4.2. Na composição dos preços unitários, o licitante deverá apresentar discriminadamente as parcelas relativas à mão de obra, materiais, equipamentos e serviços, caso seja solicitado para dirimir qual dúvida sobre o preço unitário em questão. Assim sendo a empresa licitante terá 5 (cinco) úteis para atender à solicitação.

8.1.4.3. Todos os dados informados pelo licitante em sua Planilha deverão refletir com fidelidade os custos especificados e a margem de lucro pretendida.

8.1.4.4. Erros no preenchimento da planilha não constituem motivo para a desclassificação da proposta. A planilha poderá ser ajustada pelo licitante, no prazo indicado pela Comissão, desde que não haja majoração do preço proposto.



ESTADO DO MARANHÃO
PREFEITURA MUNICIPAL DE AFONSO CUNHA
Praça da Comunidade, 56 - Centro
CNPJ: 06096655000191

8.1.5. A composição do BDI, detalhando todos os seus componentes, em valores nominais como também sob a forma percentual, conforme ANEXO.

8.1.5.1. Os custos relativos à administração local, mobilização e desmobilização e instalação de canteiro e acampamento, bem como quaisquer outros itens que possam ser apropriados como custo direto da obra, não poderão ser incluídos na composição do BDI, devendo ser cotados na planilha orçamentária;

8.1.5.2. As alíquotas de tributos cotadas pelo licitante não podem ser superiores aos limites estabelecidos na legislação tributária;

8.1.5.3. Os tributos considerados de natureza direta e personalística, como o Imposto de Renda de Pessoa Jurídica - IRPJ e a Contribuição Sobre o Lucro Líquido - CSLL, não deverão ser incluídos no BDI, nos termos do art. 9º, II do Decreto 7.983, de 2013 (TCU, Súmula 254).

8.1.5.4. licitantes sujeitas ao regime de tributação de incidência não-cumulativa de PIS e COFINS devem apresentar demonstrativo de apuração de contribuições sociais comprovando que os percentuais dos referidos tributos adotados na taxa de BDI correspondem à média dos percentuais efetivos recolhidos em virtude do direito de compensação dos créditos previstos no art. 3º das Leis 10.637/2002 e 10.833/2003, de forma a garantir que os preços contratados pela Administração Pública reflitam os benefícios tributários concedidos pela legislação tributária.

8.1.5.5. As empresas licitantes optantes pelo Simples Nacional deverão apresentar os percentuais de ISS, PIS e COFINS, discriminados na composição do BDI, compatíveis as alíquotas a que estão obrigadas a recolher, conforme previsão contida no Anexo IV da Lei Complementar 123/2006.

8.1.5.6. A composição de encargos sociais das empresas optantes pelo Simples Nacional não poderá incluir os gastos relativos às contribuições que estão dispensadas de recolhimento (Sesi, Senai, Sebrae etc.), conforme dispões o art. 13, § 3º, da referida Lei Complementar;

8.1.5.7. Será utilizada a taxa de BDI do orçamento base da licitação nos casos de aditivos contratuais incluindo novos serviços, sempre que a taxa de BDI adotada pela contratada for injustificadamente elevada, com vistas a garantir o equilíbrio econômico-financeiro do contrato e a manutenção do percentual de desconto ofertado pelo contratado, em atendimento ao art. 37, inciso XXI, da Constituição Federal e ao art. 14 do Decreto 7.983/2013;

8.1.5.8. Quanto aos custos indiretos incidentes sobre as parcelas relativas ao fornecimento de materiais e equipamentos, o licitante deverá apresentar um percentual reduzido de BDI, compatível com a natureza do objeto, não superior ao limite indicado no projeto básico;

8.1.6. Cronograma Físico Financeiro, em conformidade com as etapas, prazos e demais aspectos fixados pela Administração no Projeto Básico, ajustado à proposta apresentada, conforme ANEXO.



ESTADO DO MARANHÃO
PREFEITURA MUNICIPAL DE AFONSO CUNHA
Praça da Comunidade, 56 - Centro
CNPJ: 06096655000191

8.2. O prazo de validade da proposta será de 60 (sessenta) dias, contados a partir da data de sua entrega.

9. DA ABERTURA DOS ENVELOPES:

9.1. No dia, hora e local designados neste Edital, em ato público, na presença dos licitantes, a Comissão Permanente de Licitação receberá, de uma só vez, os Envelopes nº 01 e nº 02, bem como as declarações complementares, e procederá à abertura da licitação.

9.1.1. Os atos públicos poderão ser assistidos por qualquer pessoa, mas somente deles participarão ativamente os licitantes ou representantes credenciados, não sendo permitida a intercomunicação entre eles, nem atitudes desrespeitosas ou que causem tumultos e perturbem o bom andamento dos trabalhos.

9.1.2. As declarações complementares deverão ser entregues separadamente dos envelopes acima mencionados e consistem nos seguintes documentos:

9.1.2.1. Declaração de que a proposta foi elaborada de forma independente, nos termos da Instrução Normativa SLTI/MPOG nº 02/09, conforme modelo anexo a este edital.

9.1.2.1.1. A ausência do documento mencionado no subitem anterior implicará a desclassificação da proposta.

9.1.2.2. Declaração de enquadramento da licitante como Microempresa – ME, Empresa de Pequeno Porte – EPP ou Cooperativa equiparada – COOP, nos termos do art. 34 da Lei n. 11.488, de 2007 apta a usufruir do tratamento favorecido estabelecido nos arts. 42 a 49 da Lei Complementar n. 123, de 2006.

9.1.2.2.1. A apresentação declaração mencionada no subitem anterior é facultativa e deverá ser entregue tão-somente pelas licitantes efetivamente enquadradas que pretendam se beneficiar do regime legal diferenciado e que não tenham sido alcançadas por alguma hipótese de exclusão do tratamento jurídico diferenciado.

9.1.2.2.2. A participação em licitação na condição de microempresa ou empresa de pequeno porte ou cooperativa equiparada, sem que haja o enquadramento nessas categorias, ensejará a aplicação das sanções previstas em Lei e a exclusão do regime de tratamento diferenciado. A comissão poderá realizar diligências para verificar a veracidade da declaração.

9.2. Depois de ultrapassado o horário para recebimento dos envelopes, nenhum outro será recebido, nem tampouco serão permitidos quaisquer adendos ou esclarecimentos relativos à documentação ou proposta de preços apresentadas.



ESTADO DO MARANHÃO
PREFEITURA MUNICIPAL DE AFONSO CUNHA
Praça da Comunidade, 56 - Centro
CNPJ: 06096655000191

9.3. A seguir, serão identificados os licitantes e proceder-se-á à abertura dos Envelopes nº 01 - Documentos de Habilitação.

9.3.1. O conteúdo dos envelopes será rubricado pelos membros da Comissão e pelos licitantes presentes ou por seus representantes, e consultado o SICAF, se for o caso.

9.4. Constatada a existência de sanção, a Comissão reputará o licitante inabilitado, por falta de condição de participação.

9.4.1. Não ocorrendo a inabilitação por força das situações acima mencionadas, a documentação de habilitação dos licitantes então será verificada, conforme demais exigências previstas neste instrumento convocatório.

9.4.2. Caso a Comissão julgue conveniente, poderá suspender a reunião para analisar os documentos apresentados, marcando, na oportunidade, nova data e horário em que voltará a reunir-se, informando os licitantes. Nessa hipótese, todos os documentos de habilitação já rubricados e os Envelopes nº 02 - Proposta de Preços, rubricados externamente por todos os licitantes e pelos membros da Comissão, permanecerão em poder desta, até que seja concluída a fase de habilitação.

9.5. Ao licitante inabilitado será devolvido o respectivo Envelope nº 02, sem ser aberto, depois de transcorrido o prazo legal sem interposição de recurso ou de sua desistência, ou da decisão desfavorável do recurso.

9.6. Após o procedimento de verificação da documentação de habilitação, os Envelopes nº 02 - Proposta de Preços dos licitantes habilitados serão abertos, na mesma sessão, desde que todos os licitantes tenham desistido expressamente do direito de recorrer, ou em ato público especificamente marcado para este fim, após o regular decurso da fase recursal.

9.8.1. Não ocorrendo a desistência expressa de todos os licitantes, quanto ao direito de recorrer, os Envelopes nº 02 - Proposta de Preços serão rubricados pelos licitantes presentes ao ato e mantidos invioláveis até a posterior abertura.

9.8.2. Ultrapassada a fase de habilitação e abertas as propostas, não cabe desclassificar o licitante por motivo relacionado com a habilitação, salvo em razão de fatos supervenientes ou só conhecidos após o julgamento.

9.9. As propostas de preços dos licitantes habilitados serão então julgadas, conforme item próprio deste Instrumento Convocatório.

9.10. Se todos os licitantes forem inabilitados ou todas as propostas forem desclassificadas, a Comissão Permanente de Licitação poderá fixar o prazo de 08 (oito) dias úteis para a apresentação de nova documentação ou proposta, escoimadas das causas que as inabilitaram ou desclassificaram.



ESTADO DO MARANHÃO
PREFEITURA MUNICIPAL DE AFONSO CUNHA
Praça da Comunidade, 56 - Centro
CNPJ: 06096655000191

9.11. Em todos os atos públicos, serão lavradas atas circunstanciadas, assinadas pelos membros da Comissão e pelos representantes credenciados e licitantes presentes.

9.12. Será considerado inabilitado o licitante que:

9.12.1. Não apresentar os documentos exigidos por este Instrumento Convocatório no prazo de validade e/ou devidamente atualizados, ou não comprovar sua habilitação por meio do SICAF, ressalvado o disposto quanto à comprovação da regularidade fiscal das microempresas, empresas de pequeno porte e cooperativas enquadradas no artigo 34 da Lei nº 11.488, de 2007.

9.12.2. Incluir a proposta de preços no Envelope nº 01.

9.13. Constatada a existência de alguma restrição no que tange à regularidade fiscal de microempresa, empresa de pequeno porte ou sociedade cooperativa, a mesma será convocada para, no prazo de 5 (cinco) dias úteis após solicitação da Comissão de Licitação, comprovar a regularização. O prazo poderá ser prorrogado por igual período.

9.14. A não regularização fiscal no prazo previsto no subitem anterior acarretará a inabilitação do licitante, sendo facultada a convocação dos licitantes remanescentes, na ordem de classificação. Se, na ordem de classificação, seguir-se outra microempresa, empresa de pequeno porte ou sociedade cooperativa com alguma restrição na documentação fiscal, será concedido o mesmo prazo para regularização.

9.15. A intimação dos atos de habilitação ou inabilitação dos licitantes será feita mediante publicação na imprensa oficial, salvo se presentes os prepostos dos licitantes no ato público em que foi adotada a decisão, caso em que a intimação será feita por comunicação direta aos interessados e lavrada em ata.

10. DO JULGAMENTO DAS PROPOSTAS:

10.1. O critério de julgamento será **MENOR PREÇO GLOBAL**.

10.2. Na data da abertura dos envelopes contendo as propostas, serão rubricados os documentos pelos membros da Comissão de Licitação e pelos representantes legais das entidades licitantes presentes. A Comissão, caso julgue necessário, poderá suspender a reunião para análise das mesmas e utilizar-se, se for o caso, de assessoramento técnico específico, através de parecer que integrará o processo.

10.3. A Comissão de Licitação verificará as propostas apresentadas, desclassificando desde logo aquelas que não estejam em conformidade com os requisitos estabelecidos neste Edital.

10.4. Não será considerada qualquer oferta ou vantagem não prevista neste Edital, para efeito de julgamento da proposta.

10.5. As propostas serão classificadas em ordem crescente de preços propostos.



ESTADO DO MARANHÃO
PREFEITURA MUNICIPAL DE AFONSO CUNHA
Praça da Comunidade, 56 - Centro
CNPJ: 06096655000191

10.6. A Comissão de Licitação verificará o porte das empresas licitantes classificadas. Havendo microempresas, empresas de pequeno porte e sociedades cooperativas participantes, procederá à comparação com os valores da primeira colocada, se esta for empresa de maior porte, para o fim de aplicar-se o disposto nos arts. 44 e 45 da LC nº 123, de 2006, regulamentada pelo Decreto nº 6.204, de 2007.

10.6.1. Nessas condições, as propostas de microempresas, empresas de pequeno porte e sociedades cooperativas que se encontrarem na faixa de até 10% (dez por cento) acima da proposta de menor preço serão consideradas empatadas com a primeira colocada.

10.6.2. A melhor classificada nos termos do item anterior terá o direito de encaminhar uma última oferta para desempate, obrigatoriamente em valor inferior ao da primeira colocada, no prazo de 10 (dez) minutos, caso esteja presente na sessão ou no prazo de 3 (três) dias, contados da comunicação da Comissão de Licitação, na hipótese de ausência. Neste caso, a oferta deverá ser escrita e assinada para posterior inclusão nos autos do processo licitatório.

10.6.3. Caso a microempresa, empresa de pequeno porte ou sociedade cooperativa melhor classificada desista ou não se manifeste no prazo estabelecido, serão convocadas as demais licitantes microempresas, empresas de pequeno porte e sociedades cooperativas que se encontrem naquele intervalo de 10% (dez por cento), na ordem de classificação, para o exercício do mesmo direito, nos mesmos prazos estabelecidos no subitem anterior.

10.7. Nos lotes cujo valor total não exceder R\$ 80.000,00 (oitenta mil reais), a participação é exclusiva das ME e EPP, conforme dispõe a lei nº. 8.666/93;

10.8. Caso sejam identificadas propostas de preços idênticos de microempresa, empresa de pequeno porte ou sociedade cooperativa empatadas na faixa de até 10% (dez por cento) sobre o valor cotado pela primeira colocada, a Comissão de Licitação convocará os licitantes para que compareçam ao sorteio na data e horário estipulados, para que se identifique aquela que primeiro poderá reduzir a oferta.

10.9. Havendo êxito no procedimento de desempate, será elaborada a nova classificação das propostas para fins de aceitação do valor ofertado. Não sendo aplicável o procedimento, ou não havendo êxito na aplicação deste, prevalecerá a classificação inicial.

10.10. Persistindo o empate, será assegurada preferência, sucessivamente, aos bens e serviços:

10.10.1. Produzidos no País;

10.10.2. Produzidos ou prestados por empresas brasileiras;

10.10.3. Produzidos ou prestados por empresas que invistam em pesquisa e no desenvolvimento de tecnologia no País.

10.11. Esgotados todos os demais critérios de desempate previstos em lei, a escolha do licitante vencedor



ESTADO DO MARANHÃO
PREFEITURA MUNICIPAL DE AFONSO CUNHA
Praça da Comunidade, 56 - Centro
CNPJ: 06096655000191

ocorrerá por meio de sorteio, para o qual os licitantes habilitados serão convocados.

10.12. Quando todos os licitantes forem desclassificados, a Comissão de Licitação poderá fixar o prazo de 8 (oito) dias úteis para a apresentação de novas propostas, escoimadas das causas de desclassificação.

10.13. Será desclassificada a proposta que:

10.13.1. Não estiver em conformidade com os requisitos estabelecidos neste edital;

10.13.2. Contiver vícios ou ilegalidades, for omissa ou apresentar irregularidades ou defeitos capazes de dificultar o julgamento;

10.13.3. Não apresentar as especificações técnicas exigidas no projeto básico ou anexos;

10.13.4. Contiver oferta de vantagem não prevista neste edital, inclusive financiamentos subsidiados ou a fundo perdido, ou apresentar preço ou vantagem baseada nas ofertas dos demais licitantes;

10.13.5. Não apresentar a Declaração de Elaboração Independente de Proposta, de que trata a Instrução Normativa n° 2, de 16 de setembro de 2009, da Secretaria de Logística e Tecnologia da Informação do Ministério do Planejamento, Orçamento e Gestão, conforme modelo anexo a este edital.

10.13.6. Apresentar, na composição de seus preços:

10.13.6.1. Taxa de Encargos Sociais ou taxa de B.D.I. inverossímil;

10.13.6.2. Custo de insumos em desacordo com os preços de mercado;

10.13.6.3. Quantitativos de mão-de-obra, materiais ou equipamentos insuficientes para compor a unidade dos serviços.

10.13.7. Apresentar preços manifestamente inexequíveis, assim considerados aqueles que não venham a ter demonstrada sua viabilidade, através de documentação que comprove que os custos dos insumos são coerentes com os de mercado e que os coeficientes de produtividade são compatíveis com a execução do objeto do contrato;

10.13.7.1. Para os efeitos do disposto no inciso II deste artigo consideram-se manifestamente inexequíveis, no caso de licitações de menor preço para obras e serviços de engenharia, as propostas cujos valores sejam inferiores a 70% (setenta por cento) no valor orçado pela administração.

10.13.7.2. Nessa situação, será facultado ao licitante o prazo de 05 (cinco) dias úteis para comprovar a viabilidade dos preços constantes em sua proposta, conforme parâmetros do artigo 48, inciso II, da Lei n° 8.666, de 1993, sob pena de desclassificação.



ESTADO DO MARANHÃO
PREFEITURA MUNICIPAL DE AFONSO CUNHA
Praça da Comunidade, 56 - Centro
CNPJ: 06096655000191

10.13. Será, ainda, desclassificada a proposta ou o lance vencedor nos quais se verifique que qualquer um dos seus custos unitários supera o correspondente custo unitário de referência fixado pela Administração, em conformidade com os projetos anexos a este Edital.

10.14. Se a proposta de preço não for aceitável, a Comissão de Licitação examinará a proposta subsequente, e, assim sucessivamente, na ordem de classificação.

10.15. Sempre que a proposta não for aceita, e antes de a Comissão de Licitação passar à subsequente, haverá nova verificação da eventual ocorrência do empate ficto, previsto nos artigos 44 e 45 da LC nº 123, de 2006, seguindo-se a disciplina antes estabelecida, se for o caso.

10.16. Do julgamento das propostas e da classificação, será dada ciência aos licitantes para apresentação de recurso no prazo de 5 (cinco) dias úteis. Interposto o recurso, será comunicado aos demais licitantes, que poderão impugná-lo no mesmo prazo.

10.17. Transcorrido o prazo recursal, sem interposição de recurso, ou decididos os recursos interpostos, a Comissão de Licitação encaminhará o procedimento licitatório para homologação do resultado do certame pela autoridade competente e, após adjudicação do objeto licitado ao licitante vencedor.

10.18. A intimação do resultado final do julgamento das propostas será feita mediante publicação na imprensa oficial, salvo se presentes os prepostos dos licitantes no ato público em que foi adotada a decisão, caso em que a intimação será feita por comunicação direta aos interessados e lavrada em ata.

10.19. O resultado do certame será divulgado em sessão pública de julgamento e em seguida publicado no Diário Oficial a respectiva homologação.

10.19.1. Constatada a existência de sanção, a Controladoria Geral do Município recomendará a repetição do procedimento licitatório e a punição (em processo apartado) do licitante que descumpriu sua declaração de fato impeditivo de participar da licitação.

11. DOS RECURSOS ADMINISTRATIVOS:

11.1. A interposição de recurso referente à habilitação ou inabilitação de licitantes e julgamento das propostas observará o disposto no art. 109, § 4º, da Lei 8.666, de 1993.

11.2. Após cada fase da licitação, os autos do processo ficarão com vista franqueada aos interessados, pelo prazo necessário à interposição de recursos.

11.3. O recurso da decisão que habilitar ou inabilitar licitantes e que julgar as propostas terá efeito suspensivo, podendo a autoridade competente, motivadamente e presentes razões de interesse público, atribuir aos demais recursos interpostos, eficácia suspensiva.



ESTADO DO MARANHÃO
PREFEITURA MUNICIPAL DE AFONSO CUNHA
Praça da Comunidade, 56 - Centro
CNPJ: 06096655000191

11.4. Os recursos deverão ser encaminhados diretamente à Comissão de Licitação instalada no endereço: sala da comissão permanente de licitação, localizada na Rua da Prata, S/N, Bairro Centro, AFONSO CUNHA/MA.

11.5. O recurso será dirigido ao Prefeito Municipal, por intermédio da Comissão de Licitação, a qual poderá reconsiderar sua decisão, no prazo de 5 (cinco) dias úteis, ou, nesse mesmo prazo, fazê-lo subir, devidamente informados, devendo, neste caso, a decisão ser proferida dentro do prazo de 5 (cinco) dias úteis, contado do recebimento do recurso, sob pena de responsabilidade.

11.6. Os recursos interpostos fora do prazo não serão conhecidos.

12. DO TERMO DE CONTRATO:

12.1. Após a homologação da licitação, em sendo realizada a contratação, deverá ser firmado Termo de Contrato de 12 meses de vigência, prorrogável na forma dos art. 57, § 1º e 79, § 5º da Lei nº 8.666/93.

12.2. O adjudicatário terá o prazo de 05 (cinco) dias úteis, contados a partir da data de sua convocação, para assinar o Termo de Contrato, sob pena de decair do direito à contratação, sem prejuízo das sanções previstas neste Edital.

12.2.1. Alternativamente à convocação para comparecer perante o órgão ou entidade para a assinatura do Termo de Contrato, a Administração poderá encaminhá-lo para assinatura mediante correspondência postal com Aviso de Recebimento (AR) ou meio eletrônico, para que seja assinado no prazo de 05 (cinco) dias, a contar da data de seu recebimento.

12.2.2. O prazo para assinatura e devolução do Termo de Contrato poderá ser prorrogado, por igual período, por solicitação justificada do adjudicatário e aceita pela Administração.

12.3. Antes da assinatura do Termo de Contrato, a Administração realizará consulta ao sistema de cadastro de fornecedores da Prefeitura Municipal de AFONSO CUNHA e/ou "on-line" ao SICAF.

12.3.1. Na hipótese de irregularidade do registro no SICAF, o contratado deverá regularizar a sua situação perante o cadastro no prazo de até 05 (cinco) dias, sob pena de aplicação das penalidades previstas no edital e anexos.

12.4. Se o adjudicatário, no ato da assinatura do Termo de Contrato, não comprovar que mantém as mesmas condições de habilitação, ou quando, injustificadamente, recusar-se à assinatura, poderá ser convocado outro licitante, desde que respeitada a ordem de classificação para celebrar a contratação nas mesmas condições da proposta vencedora, sem prejuízo das sanções previstas em Lei.

13. DO REAJUSTE:



ESTADO DO MARANHÃO
PREFEITURA MUNICIPAL DE AFONSO CUNHA
Praça da Comunidade, 56 - Centro
CNPJ: 06096655000191

13.1. O valor do contrato será fixo e irrevogável, porém poderá ser corrigido anualmente mediante requerimento da contratada, após o interregno mínimo de um ano, contado a partir da data limite para a apresentação da proposta, pela variação do índice INCC ou outro que vier a substituí-lo, e afetará exclusivamente as etapas/parcelas do empreendimento cujo atraso não decorra de culpa da contratada.

14. DA ENTREGA E DO RECEBIMENTO DO OBJETO E DA FISCALIZAÇÃO:

14.1. Os critérios de recebimento e aceitação do objeto e de fiscalização estão previstos no Instrumento do Contrato – ANEXO.

15. DAS OBRIGAÇÕES DA CONTRATANTE E DA CONTRATADA:

15.1. Deve manter as condições de Habilitação, em especial o art. 55 da Lei 8.666/93.

15.2. As obrigações da Contratante e da Contratada são as estabelecidas neste Edital e seus anexos, na proposta apresentada e no Instrumento do Contrato – ANEXO.

16. DAS HIPÓTESES DE RESCISÃO CONTRATUAL:

16.1. As hipóteses de rescisão do ajuste, bem como a disciplina aplicável em tais casos, são aquelas previstas no instrumento de Contrato, nos termos dos artigos 78 a 80 da Lei n. 8.666, de 1993.

16.2. O termo de rescisão deverá indicar, conforme o caso:

16.2.1. Balanço dos eventos contratuais já cumpridos ou parcialmente cumpridos;

16.2.2. Relação dos pagamentos já efetuados e ainda devidos;

16.2.3. Indenizações e multas.

17. DO PAGAMENTO:

17.1. O pagamento será efetuado pela Contratante após a conclusão de cada etapa prevista no cronograma físico-financeiro, no prazo de até 30 (trinta) dias, contados da apresentação da Nota Fiscal/Fatura contendo o detalhamento da execução do objeto e os materiais empregados.

17.2. Os pagamentos decorrentes de despesas cujos valores não ultrapassem o limite de que trata o inciso II do art. 24 da Lei 8.666, de 1993, deverão ser efetuados no prazo de até 5 (cinco) dias úteis, contados da data da apresentação da Nota Fiscal/Fatura, nos termos do art. 5º, § 3º, da Lei nº 8.666, de 1993.

17.3. A apresentação da Nota Fiscal/Fatura deverá ocorrer no prazo de 05 (cinco) dias, contado da data



ESTADO DO MARANHÃO
PREFEITURA MUNICIPAL DE AFONSO CUNHA
Praça da Comunidade, 56 - Centro
CNPJ: 06096655000191

final do período de adimplemento da parcela da contratação a que aquela se referir.

17.3.1. Havendo erro na apresentação da Nota Fiscal/Fatura, ou circunstância que impeça a liquidação da despesa, o pagamento ficará sobrestado até que a Contratada providencie as medidas saneadoras. Nesta hipótese, o prazo para pagamento iniciar-se-á após a comprovação da regularização da situação, não acarretando qualquer ônus para a Contratante.

17.4. O pagamento somente será autorizado depois de efetuado o “atesto” pelo servidor competente, condicionado este ato à verificação da conformidade da Nota Fiscal/Fatura apresentada em relação à etapa do cronograma físico-financeiro entregue e ao serviço executado e aos materiais empregados.

17.5. Será efetuada a retenção ou glosa no pagamento, proporcional à irregularidade verificada, sem prejuízo das sanções cabíveis, caso se constate que a Contratada:

17.5.1. Não produziu os resultados acordados;

17.5.2. Deixou de executar as atividades contratadas, ou não as executou com a qualidade mínima exigida; ou

17.5.3. Deixou de utilizar os materiais e recursos humanos exigidos para a execução do objeto, ou utilizou-os com qualidade ou quantidade inferior à demandada.

17.6. O pagamento será efetuado através de ordem bancária, para crédito em banco, agência e conta corrente indicados pela Contratada.

17.7. Será considerada data do pagamento o dia em que constar como emitida a ordem bancária.

17.8. Quando do pagamento, será efetuada a retenção tributária prevista na legislação aplicável.

17.8.1. A Contratada regularmente optante pelo Simples Nacional não sofrerá a retenção tributária quanto aos impostos e contribuições abrangidos por aquele regime. No entanto, o pagamento ficará condicionado à apresentação de comprovação, por meio de documento oficial, de que faz jus ao tratamento tributário favorecido previsto na referida Lei Complementar.

17.9. Nos casos de eventuais atrasos de pagamento, desde que a Contratada não tenha concorrido, de alguma forma, para tanto, fica convencionado que a taxa de compensação financeira devida pela Contratante, entre a data do vencimento e o efetivo adimplemento da parcela, é calculada mediante a aplicação da seguinte fórmula:

$EM = I \times N \times VP$, sendo:

EM = Encargos moratórios;

N = Número de dias entre a data prevista para o pagamento e a do efetivo pagamento;

VP = Valor da parcela a ser paga.



ESTADO DO MARANHÃO
PREFEITURA MUNICIPAL DE AFONSO CUNHA
Praça da Comunidade, 56 - Centro
CNPJ: 06096655000191

I = Índice de compensação financeira = 0,00016438, assim apurado:

$$I = (TX) \quad I = \frac{(6/100)}{365} \quad II = 0,00016438$$

TX = Percentual da taxa anual = 6%.

18. DAS SANÇÕES ADMINISTRATIVAS:

18.1. Comete infração administrativa nos termos da Lei nº 8.666, de 1993 a Contratada que deixar de executar total ou parcialmente qualquer das obrigações assumidas em decorrência da contratação; ensejar o retardamento da execução do objeto; fraudar na execução do contrato; comportar-se de modo inidôneo; cometer fraude fiscal; ou não mantiver a proposta;

18.2. A Contratada que cometer qualquer das infrações acima discriminadas ficará sujeita, sem prejuízo da responsabilidade civil e criminal, às seguintes sanções:

18.2.1. Advertência por faltas leves, assim entendidas aquelas que não acarretem prejuízos significativos para a Contratante;

18.2.2. Multa moratória de até 0,3% (zero vírgula três por cento) por dia de atraso injustificado sobre o valor da parcela inadimplida, até o limite de 30 (trinta) dias;

18.2.2.1. Em se tratando de inobservância do prazo fixado para apresentação da garantia (seja para reforço ou por ocasião de prorrogação), aplicar-se-á multa de 0,07% (sete centésimos por cento) do valor do contrato por dia de atraso, observado o máximo de 2% (dois por cento), de modo que o atraso superior a 25 (vinte e cinco) dias autorizará a Administração contratante a promover a rescisão do contrato;

18.2.2.2. As penalidades de multa decorrentes de fatos diversos serão consideradas independentes entre si.

18.2.3. Multa compensatória de até 10% (dez por cento) sobre o valor total do contrato, no caso de inexecução total do objeto;

18.2.3.1. Em caso de inexecução parcial, a multa compensatória, no mesmo percentual do subitem acima, será aplicada de forma proporcional à obrigação inadimplida;

18.2.4. Suspensão de licitar e impedimento de contratar com o órgão, entidade ou unidade administrativa pela qual a Administração Pública opera e atua concretamente, pelo prazo de até dois anos;

18.2.5. Declaração de inidoneidade para licitar ou contratar com a Administração Pública, enquanto perdurarem os motivos determinantes da punição ou até que seja promovida a reabilitação



ESTADO DO MARANHÃO
PREFEITURA MUNICIPAL DE AFONSO CUNHA
Praça da Comunidade, 56 - Centro
CNPJ: 06096655000191

perante a própria autoridade que aplicou a penalidade, que será concedida sempre que a Contratada ressarcir a Contratante pelos prejuízos causados e após decorrido o prazo da penalidade de suspensão do subitem anterior;

18.3. A aplicação de multa não impede que a Administração rescinda unilateralmente o Contrato e aplique as outras sanções cabíveis.

18.4. A recusa injustificada da Adjudicatária em assinar o Contrato, após devidamente convocada, dentro do prazo estabelecido pela Administração, equivale à inexecução total do contrato, sujeitando-a às penalidades acima estabelecidas.

18.5. A aplicação de qualquer penalidade não exclui a aplicação da multa.

18.6. Também fica sujeita às penalidades do art. 87, III e IV da Lei nº 8.666, de 1993, a Contratada que:

18.6.1. Tenha sofrido condenação definitiva por praticar, por meio doloso, fraude fiscal no recolhimento de quaisquer tributos;

18.6.2. Tenha praticado atos ilícitos visando a frustrar os objetivos da licitação;

18.6.3. Demonstre não possuir idoneidade para contratar com a Administração em virtude de atos ilícitos praticados.

18.7. A aplicação de qualquer das penalidades previstas realizar-se-á em processo administrativo que assegurará o contraditório e a ampla defesa observando-se o procedimento previsto na Lei nº 8.666, de 1993.

18.8. A autoridade competente, na aplicação das sanções, levará em consideração a gravidade da conduta do infrator, o caráter educativo da pena, bem como o dano causado à Administração, observado o princípio da proporcionalidade.

18.9. As multas devidas e/ou prejuízos causados à Contratante serão deduzidos dos valores a serem pagos, ou recolhidos em favor da União, ou deduzidos da garantia, ou ainda, quando for o caso, serão inscritos na Dívida Ativa da União e cobrados judicialmente.

18.9.1. Caso a Contratante determine, a multa deverá ser recolhida no prazo máximo de 30 (trinta) dias, a contar da data do recebimento da comunicação enviada pela autoridade competente.

18.10. As penalidades serão obrigatoriamente registradas no Sistema de Cadastro de Fornecedores da Prefeitura Municipal de AFONSO CUNHA.

18.11. As sanções aqui previstas são independentes entre si, podendo ser aplicadas isoladas ou, no caso das multas, cumulativamente, sem prejuízo de outras medidas cabíveis.



ESTADO DO MARANHÃO
PREFEITURA MUNICIPAL DE AFONSO CUNHA
Praça da Comunidade, 56 - Centro
CNPJ: 06096655000191

19. DA IMPUGNAÇÃO:

19.1. Decairá do direito de impugnar os termos deste Edital perante esta Administração, o licitante que não o fizer até o segundo dia útil que anteceder a abertura dos envelopes com as propostas, pelas falhas ou irregularidades que viciariam este Edital, hipótese em que tal comunicação não terá efeito de recurso.

19.2. A impugnação feita tempestivamente pelo licitante não o impedirá de participar do processo licitatório até o trânsito em julgado da decisão a ela pertinente.

19.3. Qualquer cidadão é parte legítima para impugnar este Edital por irregularidade na aplicação da Lei nº 8.666, de 1993, devendo protocolar o pedido até 5 (cinco) dias úteis antes da data fixada para a abertura dos envelopes de habilitação, devendo a Administração julgar e responder à impugnação em até 3 (três) dias úteis, sem prejuízo da faculdade prevista no § 1º do art. 113 da referida Lei.

19.4. A impugnação poderá ser realizada por petição protocolada no endereço da Comissão Permanente de Licitação da Prefeitura Municipal de AFONSO CUNHA – MA, ou pelo e-mail cpl-afonsocunha@hotmail.com.

20. DAS DISPOSIÇÕES GERAIS:

20.1. No ato da assinatura do contrato, deverá o contratado apresentar garantia de execução, perante a Tesouraria da Secretaria de Finanças, na forma de caução, no montante de 5% (cinco por cento) do valor total do contrato.

20.1.1. Observadas as orientações contidas no art. 56 da Lei no 8.666/93, a caução mencionada no item anterior poderá ser efetuada mediante:

- a) Títulos da dívida pública, os quais não poderão estar onerados por cláusula de impenhorabilidade e intransferibilidade, e deverão ser do tipo nominativo endossável;
- b) Em espécie;
- c) Carta de fiança bancária;
- d) Seguro-garantia em apólice nominal à Prefeitura

20.2. A autoridade competente poderá revogar a licitação por razões de interesse público decorrente de fato superveniente devidamente comprovado, pertinente e suficiente para justificar tal conduta, devendo anulá-la por ilegalidade, de ofício ou por provocação de terceiros, mediante parecer escrito e devidamente fundamentado.

20.3. A homologação do resultado desta licitação não implicará direito à contratação.

20.4. Os licitantes assumem todos os custos de preparação e apresentação de suas propostas e a Administração não será, em nenhum caso, responsável por esses custos, independentemente da condução ou do resultado do processo licitatório.



ESTADO DO MARANHÃO
PREFEITURA MUNICIPAL DE AFONSO CUNHA
Praça da Comunidade, 56 - Centro
CNPJ: 06096655000191

- 20.5. A participação na licitação implica plena aceitação, por parte do licitante, das condições estabelecidas neste instrumento convocatório e seus Anexos, bem como da obrigatoriedade do cumprimento das disposições nele contidas.
- 20.6. Qualquer modificação no instrumento convocatório exige divulgação pelo mesmo instrumento de publicação em que se deu o texto original, reabrindo-se o prazo inicialmente estabelecido, exceto quando, inquestionavelmente, a alteração não afetar a formulação das propostas.
- 20.7. Não havendo expediente ou ocorrendo qualquer fato superveniente que impeça a realização do certame na data marcada, a sessão será automaticamente transferida para o primeiro dia útil subsequente, no mesmo horário e local anteriormente estabelecidos, desde que não haja comunicação da Comissão em sentido contrário.
- 20.8. É facultada à Comissão ou Autoridade Superior, em qualquer fase da licitação, a promoção de diligência destinada a esclarecer ou complementar a instrução do processo, vedada a inclusão posterior de documento ou informação que deveria constar no ato da sessão pública.
- 20.9. As normas que disciplinam este certame serão sempre interpretadas em favor da ampliação da disputa entre os interessados, desde que não comprometam o interesse da Administração, o princípio da isonomia, a finalidade e a segurança da contratação.
- 20.10. Em caso de cobrança pelo fornecimento de cópia da íntegra deste Edital e de seus anexos, o valor se limitará ao custo efetivo da reprodução gráfica de tais documentos, nos termos do artigo 32, § 5º, da Lei nº 8.666, de 1993.
- 20.11. Na contagem dos prazos estabelecidos neste Edital e seus Anexos, excluir-se-á o dia do início e incluir-se-á o do vencimento. Só se iniciam e vencem os prazos em dias de expediente na Administração.
- 20.12. O desatendimento de exigências formais não essenciais não importará o afastamento do licitante, desde que seja possível o aproveitamento do ato, observados os princípios da isonomia e do interesse público.
- 20.13. Em caso de divergência entre disposições deste Edital e de seus Anexos ou demais peças que compõem o processo, prevalecerão as deste Edital.
- 20.14. Os casos omissos serão dirimidos pela Comissão com base nas disposições da Lei n. 8.666, de 1993, e demais diplomas legais eventualmente aplicáveis.
- 20.15. O Edital está disponibilizado, na íntegra, no endereço da CPL/PMAC/MA e também poderá ser lido e/ou obtido no endereço eletrônico do TCE/MA nos dias úteis, SACOP ou portal de transparência do Município no sítio www.afonsocunha.com.br, no horário das 8 horas às 12 horas, mesmo endereço e período no qual os autos do processo administrativo permanecerão com vista franqueada aos interessados



ESTADO DO MARANHÃO
PREFEITURA MUNICIPAL DE AFONSO CUNHA
Praça da Comunidade, 56 - Centro
CNPJ: 06096655000191

e onde serão recebidos os documentos de habilitação dos licitantes não credenciados no Sistema de Cadastro de Fornecedores da Prefeitura Municipal de AFONSO CUNHA, para efeito de cadastramento por esta Administração (art. 22, § 2º, da Lei nº 8.666, de 1993), bem como poderão ser adquiridos mediante o pagamento, através de DAM, pelo valor de R\$ 50,00 (cinquenta reais);

20.16. O foro para dirimir questões relativas ao presente Edital será o da Comarca de Coelho Neto - MA, com exclusão de qualquer outro.

20.17. Integram este Edital, para todos os fins e efeitos, os seguintes anexos:

- 20.17.1. ANEXO I – Projeto Básico;
- 20.17.2. ANEXO II – Planilha de Custos e Formação de Preços; - EM CD-ROM.
- 20.17.3. ANEXO III – Composição do BDI; - EM CD-ROM.
- 20.17.4. ANEXO IV – Cronograma físico-financeiro; - EM CD-ROM.
- 20.17.5. ANEXO V – Minuta de Termo de Contrato;
- 20.17.6. ANEXO VI – Modelo de Atestado de Vistoria;
- 20.17.7. ANEXO VII – Modelo de Proposta;
- 20.17.8. ANEXO VIII – Modelos de Declaração Unificada;
- 20.17.9. ANEXO IX – Modelo de Credenciamento

AFONSO CUNHA (MA), 04 de dezembro de 2023.

DAYVID MIRANDA COSTA

DAYVID MIRANDA COSTA

Secretário Municipal de Obras e Infraestrutura



ESTADO DO MARANHÃO
PREFEITURA MUNICIPAL DE AFONSO CUNHA
Praça da Comunidade, 56 - Centro
CNPJ: 06096655000191

TOMADA DE PREÇO Nº 010/2023 – CPL/PMAC

“ANEXO I”

PROJETO BÁSICO

1. OBJETO

O objeto deste Projeto Básico é a **URBANIZAÇÃO DA AVENIDA ANTÔNIO AMÉRICO MACHADO BACELAR NO MUNICÍPIO DE AFONSO CUNHA/MA.**

2. PARTES INTEGRANTES DO PROJETO BÁSICO

ANEXOS PARA ELABORAÇÃO DO PROJETO:

- CADERNO DE DISCRIMINAÇÕES TÉCNICAS DA URBANIZAÇÃO DA AVENIDA ANTÔNIO AMÉRICO MACHADO BACELAR NO MUNICÍPIO DE AFONSO CUNHA/MA.;
- MEMORIAL DESCRITIVO;
- ESPECIFICAÇÃO TÉCNICA;
- COMPOSIÇÃO DE BDI;
- ENCARGOS SOCIAIS;
- MEMÓRIA DE CÁLCULO;
- PLANILHA ORÇAMENTÁRIA;
- CURVA ABC;
- CRONOGRAMA FÍSICO – FINANCEIRO;
- COMPOSIÇÃO DE CUSTOS UNITÁRIOS;
- PLANTAS E MÍDIA;

ANEXOS DO PROJETO ELABORADO: ART.

3. OBJETIVOS E JUSTIFICATIVA



ESTADO DO MARANHÃO
PREFEITURA MUNICIPAL DE AFONSO CUNHA
Praça da Comunidade, 56 - Centro
CNPJ: 06096655000191

URBANIZAÇÃO DA AVENIDA ANTÔNIO AMÉRICO MACHADO BACELAR NO MUNICÍPIO DE AFONSO CUNHA/MA será executada em conformidade com os projetos, relatórios e planilhas que compõem o escopo deste Projeto Básico.

A presente proposta objetiva o aprimoramento da infraestrutura do Município, tendo em vista que a urbanização da avenida citada acima visa, além de transformar a via pública, como também irá contribuir para a melhoria da qualidade de vida da população integrando a cidade e as pessoas por meio de ações destinadas a mobilidade urbana, implementação de espaços de lazer e valorização dos recursos naturais.

Sendo assim, contamos com a presteza dos órgãos públicos para o pronto atendimento dessa solicitação, que é um anseio da comunidade, oportunidade que, agradecemos em nome daquelas famílias que ali residem.

4. LOCAL DE EXECUÇÃO DOS SERVIÇOS

4.1. Todos os serviços constantes dos anexos deste Projeto Básico deverão ser executados na Cidade de AFONSO CUNHA/MA.

5. VOLUME ESTIMADO DOS SERVIÇOS

5.1 A demanda total dos serviços foi estimada considerando os espaços há serem reformados conforme detalhado nos **Apêndices A** que fazem parte desse Projeto Básico. Deste modo o **CONTRATANTE** somente assumirá o compromisso de pagamento dos serviços constantes da Ordem de Serviço emitida por ele e que tenham sido efetivamente realizados e entregues pela **CONTRATADA** e homologados pelo **CONTRATANTE**, com base nos preços unitários da proposta vencedora do processo licitatório.

6. ABRANGÊNCIA DAS ATIVIDADES

6.1. Os serviços de Engenharia propostos são serviços comuns de engenharia, de baixa complexidade, detalhados nos Apêndice A deste Projeto Básico.

7. DA PRECIFICAÇÃO

O Valor Global Estimado para a URBANIZAÇÃO DA AVENIDA ANTÔNIO AMÉRICO



ESTADO DO MARANHÃO
PREFEITURA MUNICIPAL DE AFONSO CUNHA
Praça da Comunidade, 56 - Centro
CNPJ: 06096655000191

MACHADO BACELAR NO MUNICÍPIO DE AFONSO CUNHA/MA., é de **R\$ 621.929,04** (seiscentos e vinte e um mil, novecentos e vinte e nove reais e quatro centavos), conforme projeto em anexo.

8. DAS OBRIGAÇÕES DO CONTRATANTE

8.1. Coordenar e monitorar as ações relativas ao desenvolvimento das atividades executadas pela empresa **CONTRATADA**.

8.2. Definir mecanismos de gerenciamento e controle das atividades desenvolvidas pela **CONTRATADA**, assim como avaliar a execução mensal dos serviços em andamento, e sua compatibilidade com os quantitativos e especificações contratadas.

8.3. Acompanhar e fiscalizar a execução do contrato, através de um servidor especialmente designado, que anotarà em registro próprio todas as ocorrências relacionadas com o mesmo.

8.4. Pagar a importância correspondente ao serviço no prazo contratado.

8.5. Prestar as informações e os esclarecimentos que venham a ser solicitados pela **CONTRATADA**.

8.6. Fornecer todos os recursos necessários e adequados para o bom andamento dos serviços.

9. DAS OBRIGAÇÕES DA CONTRATADA

9.1. Executar os serviços através de profissionais qualificados de acordo com o perfil necessário, na forma indicada pelo **CONTRATANTE** e em conformidade com os serviços constantes da O.S. expedida pelo **CONTRATANTE**.

9.2. Arcar com os ônus trabalhistas, impostos, encargos sociais e outros afins, no atendimento dos objetivos em questão.

9.3. Responsabilizar-se pelo pagamento das multas eventualmente aplicadas por quaisquer autoridades, Federais, Estaduais ou Municipais, em consequência de fato a ela imputável ou por atos de seu pessoal.



ESTADO DO MARANHÃO
PREFEITURA MUNICIPAL DE AFONSO CUNHA
Praça da Comunidade, 56 - Centro
CNPJ: 06096655000191

9.4. Responder por todos e quaisquer danos pessoais ou materiais causados por seus profissionais ou prepostos às dependências, instalações e equipamentos do CONTRATANTE e de terceiros, a título de culpa ou dolo devidamente comprovados, providenciando a correspondente indenização.

9.5. Apresentar cronograma detalhado de execução com datas de início e término da obra, compatibilizado com os quadros de demanda, visando à programação das diversas fases dos serviços.

9.6. Contratar profissionais para a prestação dos serviços com a capacitação adequada e através do regime CLT.

9.7. Atender as solicitações de serviços do CONTRATANTE, de acordo com especificações técnicas, procedimentos de controles administrativos, cronogramas de execução que venham a ser estabelecidos nas OS.

10. DO PRAZO DE EXECUÇÃO e INICIO DOS SERVICOS

10.1. O prazo de início dos serviços é de 05 (cinco) dias após recebimento da ordem de serviços.

10.2. Os serviços técnicos decorrentes da licitação deverão obedecer ao Cronograma Físico-financeiro que integra o APENDICE B deste Projeto Básico que prevê a conclusão dos mesmos em **04 (quatro) meses** a partir do recebimento da Ordem de Serviço pela CONTRATADA. A prorrogação desse prazo poderá ocorrer somente dentro dos termos da lei vigente.

11. DAS CONDIÇÕES DE PAGAMENTO DOS SERVIÇOS

11.1. O pagamento será efetuado através Boletins de Medição, na forma abaixo:

- Após a conclusão dos serviços, com os devidos aceites e homologações por parte da CONTRATANTE, serão apresentadas para pagamento cópias dos Boletins de Medição devidamente autenticadas juntamente com as Notas Fiscais/Faturas.
- O CONTRATANTE pagará à CONTRATADA somente os valores contidos nos Boletins de Medição, devidamente atestados e homologados pela CONTRATANTE não sendo devido o pagamento de quaisquer valores a título de franquia ou de garantia de execução de valores mínimos.
- O pagamento será realizado até o quinto (5º) dia útil após a apresentação de Nota Fiscal/Fatura anexada de cópia da Ordem de Serviço homologada.

11.2. A CONTRATADA deverá apresentar os seguintes comprovantes:

- Mensalmente cópia autenticada da GFIP - Guia de Recolhimento do Fundo de Garantia do Tempo de Serviço e Informações à Previdência Social completa e quitada, e seu respectivo comprovante de entrega, nos termos da legislação vigente.



ESTADO DO MARANHÃO
PREFEITURA MUNICIPAL DE AFONSO CUNHA
Praça da Comunidade, 56 - Centro
CNPJ: 06096655000191

- Mensalmente cópia autenticada da GPS - Guia da Previdência Social quitada com o valor indicado no relatório da GFIP.
- Trimestralmente a documentação relativa à comprovação do adimplemento de suas obrigações trabalhistas, inclusive contribuições previdenciárias e depósitos do FGTS, para com seus empregados.
- A não apresentação dos itens conforme descritos acima implicarão na suspensão dos pagamentos até a sua regularização.

11.3. A CONTRATADA deverá:

- Manter, durante a vigência do contrato, todas as condições de habilitação exigidas na licitação.
- Cumprir rigorosamente com todas as programações e atividades constantes do objeto do contrato, e que venham ser estabelecidas na OS.
- Elaborar os relatórios de acompanhamento de execução e de conclusão de serviços

12. DA VIGILÂNCIA, PROTEÇÃO ÀS OBRAS E AO PESSOAL

12.1. A CONTRATADA deverá apresentar à CONTRATANTE, antes do início das obras, o respectivo Plano de Segurança abrangendo todas as suas fases tais como demolições, construções, manutenção de canteiro, etc.

12.2. A CONTRATADA será responsável única, perante CONTRATANTE e terceiros, por quaisquer danos que vier a causar, em consequência do serviço, a materiais, bens ou pessoas, sendo da própria CONTRATANTE ou de terceiros.

12.3. Deverá a CONTRATADA manter sinalização diurna e noturna nos trechos em que serão executados os serviços que apresentarem riscos de acidente, respondendo pelos danos causados a CONTRATANTE ou a terceiros por falhas no cumprimento deste dispositivo.

12.4. Caberá à CONTRATADA a responsabilidade pela segurança de seu pessoal nas obras através de seu serviço de Medicina do Trabalho devidamente representado na CIPA.

12.5. Os serviços de vigilância e a responsabilidade de guarda de materiais, ferramentas e equipamentos, nas áreas dos trabalhos, serão de inteira e única responsabilidade da CONTRATADA.

13. DA FISCALIZAÇÃO

13.1. A FISCALIZAÇÃO se exercerá em caráter permanente por intermédio de pessoal especializado da CONTRATANTE, designado para este mister.



ESTADO DO MARANHÃO
PREFEITURA MUNICIPAL DE AFONSO CUNHA
Praça da Comunidade, 56 - Centro
CNPJ: 06096655000191

13.2. Caberá exclusivamente à CONTRATADA, refazer os serviços não aprovados pela FISCALIZAÇÃO.

13.3. A CONTRATADA deverá manter ou construir, no canteiro de serviços, acomodações adequadas para que o pessoal da FISCALIZAÇÃO possa exercer sua função com relação aos serviços objeto do contrato firmado.

13.4. Todas as instruções, reclamações e quaisquer entendimentos entre a FISCALIZAÇÃO e a CONTRATADA e vice-versa far-se-á sempre por escrito, através do Livro de Obras, assinada por seus representantes credenciados nas devidas oportunidades, não sendo levadas em consideração quaisquer alegações fundamentadas em ordens ou declarações verbais.

13.5. Todas as solicitações feitas pela FISCALIZAÇÃO ao(s) Engenheiro(s) condutor(es) dos serviços serão consideradas como se fossem dirigidas diretamente à CONTRATADA; por outro lado, todo e qualquer ato efetuado ou disposição tomada pelo(s) referido(s) Engenheiro(s), ou ainda omissões de responsabilidade do(s) mesmo(s), serão considerados para todo e qualquer efeito como tendo sido da CONTRATADA.

13.6. A CONTRATADA será obrigada a afastar imediatamente do serviço e do canteiro de obras, todo e qualquer elemento julgado pela FISCALIZAÇÃO com conduta inconveniente e que possa prejudicar o bom andamento dos serviços.

13.7. A FISCALIZAÇÃO terá plena autoridade para suspender os serviços, total ou parcialmente, sempre que o julgar conveniente por motivos técnicos, de segurança, disciplinares ou outros. Em todos os casos, os serviços só poderão ser reiniciados por outra ordem da Fiscalização.

13.8. A CONTRATADA deverá proporcionar à FISCALIZAÇÃO, amplo acesso a qualquer local dos serviços e facilitar, ainda, os meios no sentido de que a mesma FISCALIZAÇÃO possa exercer suas funções de forma completa, devendo, também, providenciar o imediato atendimento de todas as observações da FISCALIZAÇÃO.

13.9. Das decisões da FISCALIZAÇÃO, a CONTRATADA poderá interpor recurso, sem efeito suspensivo, ao Prefeito, no prazo de 10 (dias) corridos, contados do recebimento da notificação.

14. DA DIREÇÃO E ANDAMENTO DAS OBRAS

14.1. Logo após o início das obras, a CONTRATADA deverá detalhar o cronograma físico financeiro apresentado na licitação.

14.2. A CONTRATADA manterá para a direção geral dos trabalhos, pessoas idôneas, capazes e que tenham grande experiência de serviços desta natureza, pessoas essas que a representarão e receberão as orientações e reclamações da FISCALIZAÇÃO.

14.3. A CONTRATADA ficará obrigada a preencher e a fornecer à FISCALIZAÇÃO o "Boletim Diário", de acordo com o modelo estabelecido pela mesma FISCALIZAÇÃO, nele registrando o pessoal em serviço, os equipamentos, os serviços executados, a jornada de trabalho, as condições do tempo, observações de ocorrências, etc.



ESTADO DO MARANHÃO
PREFEITURA MUNICIPAL DE AFONSO CUNHA
Praça da Comunidade, 56 - Centro
CNPJ: 06096655000191

14.4. A CONTRATADA deverá providenciar a confecção da placa indicativa dos serviços de acordo com o modelo fornecido pela CONTRATANTE e instalá-la em local escolhido pela FISCALIZAÇÃO.

14.5. A área prevista para instalação do canteiro de obras deverá ser indicada pela CONTRATADA e aprovada pela FISCALIZAÇÃO.

15. DA EXECUÇÃO DAS OBRAS

15.1. À CONTRATADA caberá toda a execução das obras e serviços objeto deste "Projeto Básico" e seus Anexos.

15.2. Todos os serviços e ou materiais que constam da planilha de preços deverão ser fornecidos pela CONTRATADA.

15.3. Não será admitida qualquer alteração de itens de serviços, quantitativos ou unidades na planilha de preços unitários fornecida pela CONTRATANTE, que deverá ser totalmente preenchida pelo empreiteiro, sob pena de inabilitação.

16. DOS MATERIAIS

16.1. Todos os materiais, equipamentos e acessórios necessários à execução dos serviços licitados deverão ser fornecidos pela CONTRATADA, rigorosamente adequados à finalidade a que se destinam e deverão estar enquadrados nas normas, especificações, métodos, padronizações, terminologias e simbologias estabelecidas pela Associação Brasileira de Normas Técnicas – ABNT que lhe sejam aplicáveis. Os mesmos não poderão ser empregados sem a aprovação da FISCALIZAÇÃO, que poderá solicitar os dados necessários à comprovação da natureza, qualidade e o fornecimento de amostras.

16.2. Todos os materiais rejeitados pela FISCALIZAÇÃO serão imediatamente removidos do canteiro de serviços.

17. DO PESSOAL

17.1. Na execução dos serviços, a CONTRATADA empregará mão-de-obra devidamente habilitada.

17.2. A CONTRATANTE tem o direito de a seu exclusivo critério e sem assumir o ônus por qualquer indenização perante a CONTRATADA, exigir a imediata substituição de qualquer dos seus empregados que ela venha a julgar incompetente ou prejudicial ao bom andamento dos serviços.

17.3. A CONTRATADA será a responsável pelo pagamento dos salários e todos os encargos sociais e trabalhistas, vale-transporte, vale-refeição, uniforme, E.P.I. etc., deverá observar os preceitos relativos às leis trabalhistas, previdenciárias, assistenciais, securitárias e sindicais, e ficará obrigada a assumir a responsabilidade para todos os efeitos legais, por todos os seus funcionários, como única



ESTADO DO MARANHÃO
PREFEITURA MUNICIPAL DE AFONSO CUNHA
Praça da Comunidade, 56 - Centro
CNPJ: 06096655000191

empregadora, reconhecendo expressamente que em hipótese alguma, se estabelecerá qualquer vínculo empregatício entre os seus funcionários e a CONTRATANTE, com total isenção e exclusão da CONTRATANTE em qualquer procedimento judicial ou extrajudicial.

17.4. A CONTRATADA também responderá pecuniariamente, perante CONTRATANTE ou terceiros, por eventuais furtos praticados pelos seus empregados, resguardando-se seu direito a eventuais ressarcimentos pelas companhias seguradoras.

17.5. Mediante prévia e expressa autorização formal da CONTRATANTE, a CONTRATADA poderá subempreitar parte ou partes dos trabalhos de topografia, pavimentação, controle tecnológico e redes de utilidades, ficando entendido que, mesmo com essa autorização, não ficará retirada ou diminuída a exclusiva e única responsabilidade da CONTRATADA perante a CONTRATANTE.

18. DAS MEDIÇÕES E PAGAMENTOS

18.1. As unidades com que os serviços serão medidos, para fins de pagamento, estão expressas na Planilha Analítica que integra o APENDICE B deste "Projeto Básico".

18.2. Os critérios de medição de todos os serviços consideram o pagamento de etapas executadas, não sendo aceita a proposição de adiantamento para quaisquer delas.

18.3. Todos os materiais, equipamentos, ferramentas, EPI's e mão-de-obra específica e adequada aos serviços deverão estar previstos e inclusos nos preços de cada item, sendo que na sua execução estarão incluídas todas e quaisquer despesas mesmo quando não mencionadas expressamente na composição de preços unitários fornecidos pela CONTRATADA.

18.4. Eventualmente ou em caráter excepcional, a CONTRATADA poderá solicitar a CONTRATANTE o desdobramento de preços contratuais. A aceitação do pedido, porém, ficará sujeita à aprovação da FISCALIZAÇÃO, que, inclusive, poderá rejeitá-lo.

18.5. A fatura da medição contratual será encaminhada à CONTRATANTE, juntamente com o respectivo Boletim de medição, este emitido pela CONTRATANTE e cópias autenticadas das últimas guias de recolhimento já exigíveis do FGTS e INSS.

18.6. O pagamento dos serviços será efetuado no prazo estabelecido no contrato, após a apresentação da fatura correspondente ao período vencido, condicionado a conferência e aceitação pela FISCALIZAÇÃO da CONTRATANTE.

19. DA CONCLUSÃO E ENTREGA DAS OBRAS

19.1. A não ser em consequência de trabalhos extraordinários, não previstos neste "Projeto Básico", de condições meteorológicas desfavoráveis ("IN LOCO") ou de fatos impeditivos para os quais a CONTRATADA não tenha concorrido, outras situações não deverão afetar a data fixada para a entrega dos serviços contratados.



ESTADO DO MARANHÃO
PREFEITURA MUNICIPAL DE AFONSO CUNHA
Praça da Comunidade, 56 - Centro
CNPJ: 06096655000191

19.2. As obras ou serviços deverão ser entregues completamente acabados, livres de entulho, restos de materiais e inteiramente limpas.

19.3. Verificado o cumprimento e atendimento de todas as exigências contidas neste "Projeto Básico", e após a entrega dos desenhos "as built", a CONTRATANTE aceitará provisoriamente os serviços no prazo de 30 dias, contados da data em que a CONTRATADA comunicar, por escrito, a conclusão dos mesmos. Durante este período, a Contratada deverá refazer, por sua própria conta, os serviços que apresentarem defeitos. Uma vez corrigidos tais defeitos, e fornecidos os desenhos representativos da obra, o Recebimento Definitivo pela CONTRATANTE será efetivado 60 (sessenta) dias após o Recebimento Provisório mediante solicitação da Contratada, também por escrito, formalizando-se a aceitação através de "Termo Final de Entrega e Recebimento".

19.4. Quando do recebimento definitivo do referido contrato, será devolvida a caução a CONTRATADA, permanecendo, porém, a responsabilidade deste pelo prazo previsto em lei.

20. DAS SANÇÕES

20.1. Na hipótese de descumprimento parcial ou total da adjudicatária, das obrigações contratuais assumidas, ou a infringência de preceitos legais pertinentes, o CONTRATANTE poderá garantir a prévia defesa, aplicar as seguintes sanções:

- Advertência por escrito;
- Multa, de 2% que incidirá em cima do valor constado na OS em caso de reincidência.
- Não será aplicada multa se, comprovadamente, o atraso na execução dos serviços advier de caso fortuito ou motivo de força maior.
- Da sanção aplicada caberá recurso, no prazo de 5 (cinco) dias úteis da notificação, à autoridade superior àquela que aplicou a sanção, nos termos do art. 109, da Lei nº 8.666/93.
- A autoridade competente poderá, motivadamente e presentes razões de interesse público, atribuir ao recurso interposto eficácia suspensiva.

IMPORTANTE

➤ Ao receber as propostas, a CONTRATANTE entende que cada proponente tenha tido pleno conhecimento deste "Projeto Básico", das condições gerais que regerão o Contrato, e das condições com que se fará o transporte do pessoal, de materiais e de equipamentos, locais dos serviços como: natureza, tipo e relevo do terreno, edificações próximas, obstáculos, condições pluviométricas, etc.



ESTADO DO MARANHÃO
PREFEITURA MUNICIPAL DE AFONSO CUNHA
Praça da Comunidade, 56 - Centro
CNPJ: 06096655000191

- Cada proponente deverá ter pleno conhecimento dos acórdãos do TCU, dos Decretos-Lei, medidas provisórias e demais dispositivos legais para a realização das obras objeto deste "PROJETO BÁSICO" e que regulam esse tipo de empreendimento.

ANEXO II, III e IV – Planilhas



ESTADO DO MARANHÃO
PREFEITURA MUNICIPAL DE AFONSO CUNHA
Praça da Comunidade, 56 - Centro
CNPJ: 06096655000191

TOMADA DE PREÇO Nº 010/2023 – CPL/PMAC

“ANEXO V”
MINUTA DO CONTRATO

CONTRATO Nº ____/XXXX - PMAC

TERMO DE CONTRATO FIRMADO ENTRE O MUNICÍPIO DE AFONSO CUNHA - PMAC ATRAVÉS DA SECRETARIA XXXXXXXXXXXXXXXXXXXX E A EMPRESA XXXXXXXXXXXXXXXXXXXX, DA FORMA ABAIXO:

O MUNICÍPIO DE AFONSO CUNHA -MA, entidade de direito público, inscrita no CNPJ sob o Nº, com sede na cidade de AFONSO CUNHA/MA, localizada na PRACA DA COMUNIDADE, Nº 56, CENTRO, AFONSO CUNHA/MA., neste ato representada pelo seu representante legal, o Sr. _____, brasileiro, casado, residente e domiciliado nesta cidade, portador do CPF nº _____ - __ e RG nº _____, doravante denominada simplesmente **CONTRATANTE**, e do outro lado a Empresa _____ inscrita no CNPJ sob o nº _____ estabelecida à Rua _____, representada por seu(ua) _____, o(a) Sr^o(^a) _____, (*descrever nome, nacionalidade, estado civil, profissão*), portador(a) do CPF nº _____ e RG nº _____, residente e domiciliado(a) à Rua _____, doravante denominada simplesmente **CONTRATADA**, submetendo-se as partes às disposições constantes nos termos da Lei nº 8.666, de 21 de junho de 1993, da Lei nº 10.520, de 17 de julho de 2002, da Lei de Diretrizes Orçamentárias vigente e do Decreto nº 7.983, de 8 de abril de 2013, aplicando-se também os procedimentos determinados pela Lei Complementar 123/2006 e na Lei nº 8.078, de 1990 - Código de Defesa do Consumidor, resolvem celebrar o presente Contrato para execução de determinada obra, tendo em vista o resultado da licitação procedida na modalidade **TOMADA DE PREÇOS nº 010/2023 – CPL/PMAC**, oriunda do Processo Administrativo nº **052/2023**, **Adjudicação datada de ____/XXXXX e Homologação datada de __/__/XXXXX**, mediante as Cláusulas e condições seguintes:

1. CLÁUSULA PRIMEIRA – OBJETO:

1.1. O objeto do presente instrumento é a **URBANIZAÇÃO DA AVENIDA ANTÔNIO AMÉRICO MACHADO BACELAR** NO MUNICÍPIO DE AFONSO CUNHA/MA, que será prestado nas condições



ESTADO DO MARANHÃO
PREFEITURA MUNICIPAL DE AFONSO CUNHA
Praça da Comunidade, 56 - Centro
CNPJ: 06096655000191

estabelecidas no Projeto Básico e demais documentos técnicos que se encontram anexos ao Instrumento Convocatório do certame que deu origem a instrumento contratual.

1.2. Este Termo de Contrato vincula-se ao Instrumento Convocatório do Edital em epígrafe e seus anexos, identificado no preâmbulo acima, e à proposta vencedora, independentemente de transcrição.

2. CLÁUSULA SEGUNDA – VIGÊNCIA:

2.1. O **prazo de vigência** deste Termo de Contrato é aquele fixado no Edital, isto é, até **XXXXXXXXXXXXXXXXXXXXX**, com início a partir da assinatura do contrato.

2.2. A vigência poderá ultrapassar o exercício financeiro, desde que as despesas referentes à contratação sejam integralmente empenhadas até 31 de dezembro, para fins de inscrição em restos a pagar, conforme Orientação Normativa AGU n° 39, de 13/12/2011.

2.3. A **execução dos serviços** será iniciada NO PRAZO DE 05 DIAS a contar do recebimento da ordem de serviço e **durará conforme as etapas** observadas no cronograma fixado no Projeto Básico.

2.4. A prorrogação dos prazos de execução e vigência do contrato será precedida da correspondente adequação do cronograma físico-financeiro, bem como de justificativa e autorização da autoridade competente para a celebração do ajuste, devendo ser formalizada nos autos do processo administrativo.

3. CLÁUSULA TERCEIRA – DO VALOR DO CONTRATO:

3.1. O valor total da contratação é de R\$ (.....);

3.2. No valor acima estão incluídas todas as despesas ordinárias diretas e indiretas decorrentes da execução do objeto, inclusive tributos e/ou impostos, encargos sociais, trabalhistas, previdenciários, fiscais e comerciais incidentes, bem como taxas de licenciamento, administração, frete, seguro e outros necessários ao cumprimento integral do objeto da contratação.

3.3. O valor consignado neste Termo de Contrato é fixo e irrevogável, porém poderá ser corrigido anualmente mediante requerimento da contratada, observado o interregno mínimo de um ano, contado a partir da data limite para a apresentação da proposta, pela variação do índice INPC ou outro que vier a substituí-lo.

4. CLÁUSULA QUARTA – DOTAÇÃO ORÇAMENTÁRIA:

4.1. As despesas decorrentes desta contratação estão programadas em dotação orçamentária própria, prevista no orçamento do Município, para o exercício de 2023, na classificação abaixo:



ESTADO DO MARANHÃO
PREFEITURA MUNICIPAL DE AFONSO CUNHA
Praça da Comunidade, 56 - Centro
CNPJ: 06096655000191

XX

5. CLÁUSULA QUINTA – DO PAGAMENTO:

5.1. O pagamento será efetuado pela Contratante no prazo de 30 (trinta) dias, contados da apresentação da Nota Fiscal/Fatura contendo o detalhamento das atividades executadas e dos materiais empregados, através de ordem bancária, para crédito em banco, agência e conta corrente indicados pelo contratado.

5.2. Os pagamentos decorrentes de despesas cujos valores não ultrapassem o limite de que trata o inciso II do art. 24 da Lei 8.666, de 1993, deverão ser efetuados no prazo de até 5 (cinco) dias úteis, contados da data da apresentação da Nota Fiscal/Fatura, nos termos do art. 5º, § 3º, da Lei nº 8.666, de 1993.

5.3. A apresentação da Nota Fiscal/Fatura deverá ocorrer no prazo de 05 (cinco) dias, contado da data final do período de adimplemento da parcela da contratação a que aquela se referir.

5.4. A Nota Fiscal/Fatura será emitida pela Contratada de acordo com os seguintes procedimentos:

5.4.1. Ao final de cada etapa da execução contratual, conforme previsto no Cronograma Físico-Financeiro, a Contratada apresentará a medição prévia das atividades executadas no período, através de planilha e memória de cálculo detalhada.

5.4.2. Uma etapa será considerada efetivamente concluída quando as atividades previstas para aquela etapa, no Cronograma Físico-Financeiro, estiverem executadas em sua totalidade.

5.4.3. Juntamente com a primeira medição, a Contratada deverá apresentar comprovação de matrícula da obra junto à Previdência Social - CEI.

5.5. A Contratante terá o prazo de 15 (quinze) dias úteis, contados a partir da data da apresentação da medição, para aprovar ou rejeitar, no todo ou em parte, a medição

prévia relatada pela Contratada, bem como para avaliar a conformidade das atividades executadas, inclusive quanto à obrigação de utilização de produtos e subprodutos florestais de comprovada procedência legal.

5.6. A aprovação da medição prévia apresentada pela Contratada não a exime de qualquer das responsabilidades contratuais, nem implica aceitação definitiva das atividades executadas.

5.7. Após a aprovação, a Contratada emitirá Nota Fiscal/Fatura no valor da medição definitiva aprovada, acompanhada da planilha de medição de serviços e de memória de cálculo detalhada.

5.8. O pagamento somente será efetuado após o “atesto”, pelo servidor competente, da Nota Fiscal/Fatura apresentada pela Contratada, acompanhada dos demais documentos exigidos neste instrumento contratual.



ESTADO DO MARANHÃO
PREFEITURA MUNICIPAL DE AFONSO CUNHA
Praça da Comunidade, 56 - Centro
CNPJ: 06096655000191

5.9. O “atesto” da Nota Fiscal/Fatura fica condicionado à verificação da conformidade da Nota Fiscal/Fatura apresentada pela Contratada com as atividades efetivamente executadas, bem como às seguintes comprovações, que deverão obrigatoriamente acompanhá-la:

5.9.1. Do pagamento das contribuições sociais (Fundo de Garantia do Tempo de Serviço e Previdência Social) e da regularidade trabalhista, correspondentes ao mês da última nota fiscal ou fatura vencida, quanto aos empregados diretamente vinculados à execução contratual, quando não for possível a verificação da regularidade dos mesmos no Sistema de Cadastro de Fornecedores da Prefeitura Municipal de AFONSO CUNHA, SICAF ou outro equivalente (guia de recolhimento de comprovação do INSS e FGTS a partir de 30 dias de execução da obra);

5.9.2. Da regularidade fiscal, constatada através de consulta “on-line” ao SICAF ou outro equivalente, ou na impossibilidade de acesso ao referido Sistema, mediante consulta aos sítios eletrônicos oficiais ou à documentação mencionada no artigo 29 da Lei nº 8.666, de 1993;

5.10. O pagamento somente será autorizado depois de efetuado o “atesto” pelo servidor competente, condicionado este ato à verificação da conformidade da Nota Fiscal/Fatura apresentada em relação às atividades efetivamente prestadas e aos materiais empregados.

5.11. Havendo erro na apresentação da Nota Fiscal/Fatura ou dos documentos pertinentes à contratação, ou, ainda, circunstância que impeça a liquidação da despesa, como por exemplo, obrigação financeira pendente, decorrente de penalidade imposta ou inadimplência, o pagamento ficará sobrestado até que a Contratada providencie as medidas saneadoras. Nesta hipótese, o prazo para pagamento iniciar-se-á após a comprovação da regularização da situação, não acarretando qualquer ônus para a Contratante.

5.12. Será efetuada a retenção ou glosa no pagamento, proporcional à irregularidade verificada, sem prejuízo das sanções cabíveis, caso se constate que a Contratada:

5.12.1. Não produziu os resultados acordados;

5.12.2. Deixou de executar as atividades contratadas, ou não as executou com a qualidade mínima exigida;

5.12.3. Deixou de utilizar os materiais e recursos humanos exigidos para a execução do serviço, ou utilizou-os com qualidade ou quantidade inferior à demandada.

5.13. Será considerada data do pagamento o dia em que constar como emitida a ordem bancária para pagamento.

5.14. Antes de cada pagamento à contratada, poderá ser realizada consulta ao Sistema de Cadastro de Fornecedores de AFONSO CUNHA (ou cadastro equivalente ou certidões online) para verificar a manutenção das condições de habilitação exigidas no edital.



ESTADO DO MARANHÃO
PREFEITURA MUNICIPAL DE AFONSO CUNHA
Praça da Comunidade, 56 - Centro
CNPJ: 06096655000191

5.15. Constatando-se, junto ao Sistema de Cadastro de Fornecedores, a situação de irregularidade da contratada, será providenciada sua advertência, por escrito, para que, no prazo de 5 (cinco) dias, regularize sua situação ou, no mesmo prazo, apresente sua defesa. O prazo poderá ser prorrogado uma vez, por igual período, a critério da contratante.

5.16. Não havendo regularização ou sendo a defesa considerada improcedente, a contratante deverá comunicar aos órgãos responsáveis pela fiscalização da regularidade fiscal quanto à inadimplência da contratada, bem como quanto à existência de pagamento a ser efetuado, para que sejam acionados os meios pertinentes e necessários para garantir o recebimento de seus créditos.

5.17. Persistindo a irregularidade, a contratante deverá adotar as medidas necessárias à rescisão contratual nos autos do processo administrativo correspondente, assegurada à contratada a ampla defesa.

5.18. Havendo a efetiva execução do objeto, os pagamentos serão realizados normalmente, até que se decida pela rescisão do contrato, caso a contratada não regularize sua situação junto ao Sistema de Cadastro de Fornecedores de AFONSO CUNHA ou cadastro equivalente – isto é, deve-se manter as condições de habilitação do Edital, especialmente a regularidade fiscal.

5.19. Somente por motivo de economicidade, segurança nacional ou outro interesse público de alta relevância, devidamente justificado, em qualquer caso, pela máxima autoridade da contratante, não será rescindido o contrato em execução com a contratada inadimplente no Sistema de Cadastro de Fornecedores de AFONSO CUNHA.

5.20. Quando do pagamento, será efetuada a retenção tributária prevista na legislação aplicável, em especial a prevista no artigo 31 da Lei n. 8.212, de 1993.

5.20.1. A Contratada regularmente optante pelo Simples Nacional não sofrerá a retenção tributária quanto aos impostos e contribuições abrangidos por aquele regime. No entanto, o pagamento ficará condicionado à apresentação de comprovação, por meio de documento oficial, de que faz jus ao tratamento tributário favorecido previsto na Lei Complementar n. 123, de 2006.

5.20.2. Quanto ao Imposto sobre Serviços de Qualquer Natureza (ISSQN), será observado o disposto na Lei Complementar nº 116, de 2003, e legislação municipal aplicável.

5.21. Nos casos de eventuais atrasos de pagamento, desde que a Contratada não tenha concorrido, de alguma forma, para tanto, fica convencionado que a taxa de compensação financeira devida pela Contratante, entre a data do vencimento e o efetivo adimplemento da parcela, é calculada mediante a aplicação da seguinte fórmula:

$EM = I \times N \times VP$, sendo:

EM = Encargos moratórios;



ESTADO DO MARANHÃO
PREFEITURA MUNICIPAL DE AFONSO CUNHA
Praça da Comunidade, 56 - Centro
CNPJ: 06096655000191

N = Número de dias entre a data prevista para o pagamento e a do efetivo pagamento;

VP = Valor da parcela a ser paga.

I = Índice de compensação financeira = 0,00016438, assim apurado:

$$I = (TX)$$

$$I = (6/100) / 365$$

$$I = 0,00016438$$

$$TX = \text{Percentual da taxa anual} = 6\%.$$

6. CLÁUSULA SEXTA – CONTROLE E FISCALIZAÇÃO DA EXECUÇÃO:

6.1. O acompanhamento e a fiscalização da execução do contrato consistem na verificação da conformidade da prestação dos serviços, dos materiais, técnicas e equipamentos empregados, de forma a assegurar o perfeito cumprimento do ajuste, que serão exercidos por um ou mais representantes da Contratante, especialmente designados, na forma dos arts. 67 e 73 da Lei nº 8.666, de 1993.

6.2. O representante da Contratante deverá ter a qualificação necessária para o acompanhamento e controle da execução dos serviços e do contrato.

6.3. A verificação da adequação da prestação contratada deverá ser realizada com base nos critérios previstos nos projetos e demais documentos técnicos anexos ao instrumento convocatório a que se vincula este contrato.

6.4. A fiscalização do contrato, ao verificar que houve subdimensionamento da produtividade pactuada, sem perda da qualidade na execução do serviço, deverá comunicar à autoridade responsável para que esta promova a adequação contratual à produtividade efetivamente realizada, respeitando-se os limites de alteração dos valores contratuais previstos no § 1º do artigo 65 da Lei nº 8.666, de 1993.

6.5. A conformidade do material/técnica/equipamento a ser utilizado na execução dos serviços deverá ser verificada juntamente com o documento da Contratada que contenha a relação detalhada dos mesmos, de acordo com o estabelecido nos projetos e demais documentos técnicos anexos ao instrumento convocatório a que se vincula este contrato, informando as respectivas quantidades e especificações técnicas, tais como: marca, qualidade e forma de uso.

6.6. O representante da Contratante deverá promover o registro das ocorrências verificadas, adotando as providências necessárias ao fiel cumprimento das cláusulas contratuais, conforme o disposto nos §§ 1º e 2º do art. 67 da Lei nº 8.666, de 1993.

6.7. O descumprimento total ou parcial das obrigações e responsabilidades assumidas pela Contratada, sobretudo quanto às obrigações e encargos sociais e trabalhistas, ensejará a aplicação de sanções administrativas, previstas neste Termo de Contrato e na legislação vigente, podendo culminar em rescisão contratual, conforme disposto nos artigos 77 e 87 da Lei nº 8.666, de 1993.

6.8. A fiscalização da execução abrange, ainda, outras rotinas determinadas em normatização específica.



ESTADO DO MARANHÃO
PREFEITURA MUNICIPAL DE AFONSO CUNHA
Praça da Comunidade, 56 - Centro
CNPJ: 06096655000191

6.9. A fiscalização de que trata esta cláusula não exclui nem reduz a responsabilidade da Contratada, inclusive perante terceiros, por qualquer irregularidade, ainda que resultante de imperfeições técnicas, vícios redibitórios, ou emprego de material inadequado ou de qualidade inferior e, na ocorrência desta, não implica em corresponsabilidade da Contratante ou de seus agentes e prepostos, de conformidade com o art. 70 da Lei nº 8.666, de 1993.

7. CLÁUSULA SÉTIMA – OBRIGAÇÕES DA CONTRATANTE:

7.1. Exigir o cumprimento de todas as obrigações assumidas pela Contratada, de acordo com as cláusulas contratuais e os termos de sua proposta;

7.2. Exercer o acompanhamento e a fiscalização dos serviços, por servidor ou comissão especialmente designada, anotando em registro próprio as falhas detectadas, indicando dia, mês e ano, bem como o nome dos empregados eventualmente envolvidos, encaminhando os apontamentos à autoridade competente para as providências cabíveis;

7.3. Notificar a Contratada por escrito da ocorrência de eventuais imperfeições, falhas ou irregularidades constatadas no curso da execução dos serviços, fixando prazo para a sua correção, certificando-se de que as soluções por ela propostas sejam as mais adequadas;

7.4. Pagar à Contratada o valor resultante da prestação contratual, conforme cronograma físico-financeiro;

7.5. Efetuar as retenções tributárias devidas sobre o valor da fatura de serviços da Contratada;

7.6. Fornecer por escrito as informações necessárias para o desenvolvimento dos serviços objeto do contrato;

7.7. Realizar avaliações periódicas da qualidade dos serviços, após seu recebimento;

7.8. Cientificar o órgão de representação judicial da Procuradoria Geral do Município de AFONSO CUNHA - MA para adoção das medidas cabíveis quando do descumprimento das obrigações pela Contratada;

7.9. Arquivamento, entre outros documentos, de projetos, “as built”, especificações técnicas, orçamentos, termos de recebimento, contratos e aditamentos, relatórios de inspeções técnicas após o recebimento do serviço e notificações expedidas;

7.10. Exigir da Contratada que providencie a seguinte documentação como condição indispensável para o recebimento definitivo de objeto, quando for o caso:

7.10.1. “as built”, elaborado pelo responsável por sua execução;

7.10.2. Comprovação das ligações definitivas de energia, água, telefone e gás;



ESTADO DO MARANHÃO
PREFEITURA MUNICIPAL DE AFONSO CUNHA
Praça da Comunidade, 56 - Centro
CNPJ: 06096655000191

7.10.3. A reparação dos vícios verificados dentro do prazo de garantia do serviço, tendo em vista o direito assegurado à Contratante no art. 69 da Lei nº 8.666/93 e no art. 12 da Lei nº 8.078/90 (Código de Defesa do Consumidor).

8. CLÁUSULA OITAVA – DAS OBRIGAÇÕES DA CONTRATADA:

8.1. Executar cada uma das fases do empreendimento, com a alocação dos empregados necessários ao perfeito cumprimento das cláusulas contratuais, fornecendo e utilizando os materiais, equipamentos, ferramentas e utensílios de qualidade e quantidade compatíveis com as especificações contidas nos projetos e demais documentos técnicos anexos ao instrumento convocatório a que se vincula este contrato, bem como na sua proposta;

8.2. Reparar, corrigir, remover ou substituir, às suas expensas, no total ou em parte, no prazo fixado pelo fiscal do contrato, os serviços efetuados em que se verificarem vícios, defeitos ou incorreções resultantes da execução ou dos materiais empregados;

8.3. Manter os empregados nos horários predeterminados pela Contratante;

8.4. Responsabilizar-se pelos vícios e danos decorrentes da execução do objeto, de acordo com os artigos 14 e 17 a 27, do Código de Defesa do Consumidor (Lei nº 8.078, de 1990), ficando a Contratante autorizada a descontar da garantia prestada, caso exigida no edital, ou dos pagamentos devidos à Contratada, o valor correspondente aos danos sofridos;

8.5. Utilizar empregados habilitados e com conhecimentos básicos dos serviços a serem executados, em conformidade com as normas e determinações em vigor;

8.6. Apresentar os empregados devidamente identificados por meio de crachá, além de provê-los com os Equipamentos de Proteção Individual - EPI;

8.7. Apresentar à Contratante, quando for o caso, a relação nominal dos empregados que adentrarão no órgão para a execução das atividades contratadas;

8.8. Responsabilizar-se por todas as obrigações trabalhistas, sociais, previdenciárias, tributárias e as demais previstas na legislação específica, cuja inadimplência não transfere responsabilidade à Contratante;

8.9. Atender às solicitações da Contratante quanto à substituição dos empregados alocados, no prazo fixado pela fiscalização do contrato, nos casos em que ficar constatado descumprimento das obrigações relativas à execução do serviço, conforme descrito neste instrumento contratual;

8.10. Instruir seus empregados quanto à necessidade de acatar as Normas Internas da Contratante;

8.11. Instruir seus empregados a respeito das atividades a serem desempenhadas, alertando-os a não executarem atividades não abrangidas pelo contrato, devendo a Contratada relatar à Contratante toda e qualquer ocorrência neste sentido, a fim de evitar desvio de função;



ESTADO DO MARANHÃO
PREFEITURA MUNICIPAL DE AFONSO CUNHA
Praça da Comunidade, 56 - Centro
CNPJ: 06096655000191

- 8.12. Relatar à Contratante toda e qualquer irregularidade verificada no decorrer da execução do empreendimento, inclusive a alteração de supervisores da obra;
- 8.13. Não permitir a utilização de qualquer trabalho de menor de dezesseis anos, exceto na condição de aprendiz para os maiores de quatorze anos; nem permitir a utilização do trabalho do menor de dezoito anos em trabalho noturno, perigoso ou insalubre;
- 8.14. Manter durante toda a vigência do contrato, em compatibilidade com as obrigações assumidas, todas as condições de habilitação e qualificação exigidas na licitação;
- 8.15. Guardar sigilo sobre todas as informações obtidas em decorrência do cumprimento do contrato;
- 8.16. Manter preposto aceito pela Contratante nos horários e locais de prestação de serviço para representá-la na execução do contrato com capacidade para tomar decisões compatíveis com os compromissos assumidos;
- 8.17. Cumprir, além dos postulados legais vigentes de âmbito federal, estadual ou municipal, as normas de segurança da Contratante;
- 8.18. Instruir os seus empregados, quanto à prevenção de incêndios nas áreas da Contratante;
- 8.19. Prestar os serviços dentro dos parâmetros e rotinas estabelecidos, fornecendo todos os materiais, equipamentos e utensílios em quantidade, qualidade e tecnologia adequadas, com a observância às recomendações aceitas pela boa técnica, normas e legislação;
- 8.20. Comunicar ao Fiscal do contrato, no prazo de 24 (vinte e quatro) horas, qualquer ocorrência anormal ou acidente que se verifique no local dos serviços.
- 8.21. Prestar todo esclarecimento ou informação solicitada pela Contratante ou por seus prepostos, garantindo-lhes o acesso, a qualquer tempo, ao local dos trabalhos, bem como aos documentos relativos à execução do empreendimento.
- 8.22. Paralisar, por determinação da Contratante, qualquer atividade que não esteja sendo executada de acordo com a boa técnica ou que ponha em risco a segurança de pessoas ou bens de terceiros.
- 8.23. Adotar as providências e precauções necessárias, inclusive consulta nos respectivos órgãos, se necessário for, a fim de que não venham a ser danificadas as redes hidrossanitárias, elétricas e de comunicação.
- 8.24. Promover a guarda, manutenção e vigilância de materiais, ferramentas, e tudo o que for necessário à execução dos serviços, durante a vigência do contrato.



ESTADO DO MARANHÃO
PREFEITURA MUNICIPAL DE AFONSO CUNHA
Praça da Comunidade, 56 - Centro
CNPJ: 06096655000191

8.25. Providenciar junto ao CREA e/ou ao CAU-BR as Anotações e Registros de Responsabilidade Técnica referentes ao objeto do contrato e especialidades pertinentes, nos termos das normas pertinentes (Leis ns. 6.496/77 e 12.378/2010);

8.26. Obter junto ao Município, conforme o caso, as licenças necessárias e demais documentos e autorizações exigíveis, na forma da legislação aplicável;

8.27. Ceder os direitos patrimoniais relativos ao projeto ou serviço técnico especializado, para que a Administração possa utilizá-lo de acordo com o previsto neste Projeto Básico e seus anexos, conforme artigo 111 da Lei nº 8.666, de 1993;

8.28. Assegurar à CONTRATANTE:

8.28.1. O direito de propriedade intelectual dos produtos desenvolvidos, inclusive sobre as eventuais adequações e atualizações que vierem a ser realizadas, logo após o recebimento de cada parcela, de forma permanente, permitindo à Contratante distribuir, alterar e utilizar os mesmos sem limitações;

8.28.2. Os direitos autorais da solução, do projeto, de suas especificações técnicas, da documentação produzida e congêneres, e de todos os demais produtos gerados na execução do contrato, inclusive aqueles produzidos por terceiros subcontratados, ficando proibida a sua utilização sem que exista autorização expressa da Contratante, sob pena de multa, sem prejuízo das sanções civis e penais cabíveis.

8.29. Promover a organização técnica e administrativa das atividades, de modo a conduzi-las eficaz e eficientemente, de acordo com os documentos e especificações que integram ou fundamentam o Projeto Básico e este Contrato, no prazo determinado.

8.30. Conduzir os trabalhos com estrita observância às normas da legislação pertinente, cumprindo as determinações dos Poderes Públicos, mantendo sempre limpo o local dos serviços e nas melhores condições de segurança, higiene e disciplina.

8.31. Submeter previamente, por escrito, à Contratante, para análise e aprovação, quaisquer mudanças nos métodos executivos que fujam às especificações do memorial descritivo.

8.32. Elaborar o Diário de Obra, incluindo diariamente, pelo Engenheiro preposto responsável, as informações sobre o andamento do empreendimento, tais como, número de funcionários, de equipamentos, condições de trabalho, condições meteorológicas, serviços executados, registro de ocorrências e outros fatos relacionados, bem como os comunicados à Fiscalização e situação das atividades em relação ao cronograma previsto.

8.33. Refazer, às suas expensas, os trabalhos executados em desacordo com o estabelecido no instrumento contratual, no Projeto Básico e seus anexos, bem como substituir aqueles realizados com materiais



ESTADO DO MARANHÃO
PREFEITURA MUNICIPAL DE AFONSO CUNHA
Praça da Comunidade, 56 - Centro
CNPJ: 06096655000191

defeituosos ou com vício de construção, pelo prazo de 05 (cinco) anos, contado da data de emissão do Termo de Recebimento Definitivo.

8.34. Observar as diretrizes, critérios e procedimentos para a gestão dos resíduos da construção civil estabelecidos na Resolução nº 307, de 05/07/2002, com as alterações da Resolução n. 448/2012, do Conselho Nacional de Meio Ambiente - CONAMA, conforme artigo 4º , §§ 2º e 3º , da Instrução Normativa SLTI/MPOG nº 1, de 19/01/2010, nos seguintes termos:

8.34.1. O gerenciamento dos resíduos originários da contratação deverá obedecer às diretrizes técnicas e procedimentos do Programa Municipal de Gerenciamento de Resíduos da Construção Civil, ou do Projeto de Gerenciamento de Resíduos da Construção Civil apresentado ao órgão competente, conforme o caso;

8.34.2. Nos termos dos artigos 3º e 10º da Resolução CONAMA nº 307, de 05/07/2002, a CONTRATADA deverá providenciar a destinação ambientalmente adequada dos resíduos da construção civil originários da contratação, obedecendo, no que couber, aos seguintes procedimentos:

8.34.2.1. Resíduos Classe A (reutilizáveis ou recicláveis como agregados): deverão ser reutilizados ou reciclados na forma de agregados, ou encaminhados a aterros de resíduos classe A de reservação de material para usos futuros;

8.34.2.2. Resíduos Classe B (recicláveis para outras destinações): deverão ser reutilizados, reciclados ou encaminhados a áreas de armazenamento temporário, sendo dispostos de modo a permitir a sua utilização ou reciclagem futura;

8.34.2.3. Resíduos Classe C (para os quais não foram desenvolvidas tecnologias ou aplicações economicamente viáveis que permitam a sua reciclagem/recuperação): deverão ser armazenados, transportados e destinados em conformidade com as normas técnicas específicas;

8.34.2.4. Resíduos Classe D (perigosos, contaminados ou prejudiciais à saúde): deverão ser armazenados, transportados, reutilizados e destinados em conformidade com as normas técnicas específicas.

8.34.3. Em nenhuma hipótese a Contratada poderá dispor os resíduos originários da contratação em aterros de resíduos sólidos urbanos, áreas de “bota fora”, encostas, corpos d’ água, lotes vagos e áreas protegidas por Lei, bem como em áreas não licenciadas;

8.35. Observar as seguintes diretrizes de caráter ambiental:

8.35.1. Qualquer instalação, equipamento ou processo, situado em local fixo, que libere ou emita matéria para a atmosfera, por emissão pontual ou fugitiva, utilizado na execução contratual, deverá respeitar os limites máximos de emissão de poluentes admitidos na Resolução CONAMA nº 382, de 26/12/2006, e legislação correlata, de acordo com o poluente e o tipo de fonte;



ESTADO DO MARANHÃO
PREFEITURA MUNICIPAL DE AFONSO CUNHA
Praça da Comunidade, 56 - Centro
CNPJ: 06096655000191

8.35.2. Na execução contratual, conforme o caso, a emissão de ruídos não poderá ultrapassar os níveis considerados aceitáveis pela Norma NBR-10.151 - Avaliação do Ruído em Áreas Habitadas visando o conforto da comunidade, da Associação Brasileira de Normas Técnicas - ABNT, ou aqueles estabelecidos na NBR-10.152 - Níveis de Ruído para conforto acústico, da Associação Brasileira de Normas Técnicas - ABNT, nos termos da Resolução CONAMA n° 01, de 08/03/90, e legislação correlata;

8.35.3. Nos termos do artigo 4° , § 3° , da Instrução Normativa SLTI/MPOG n° 1, de 19/01/2010, deverão ser utilizados, na execução contratual, agregados reciclados, sempre que existir a oferta de tais materiais, capacidade de suprimento e custo inferior em relação aos agregados naturais, inserindo-se na planilha de formação de preços os custos correspondentes;

8.36. Responder por qualquer acidente de trabalho na execução dos serviços, por uso indevido de patentes registradas em nome de terceiros, por danos resultantes de caso fortuito ou de força maior, por qualquer causa de destruição, danificação, defeitos ou incorreções dos serviços ou dos bens da Contratante, de seus funcionários ou de terceiros, ainda que ocorridos em via pública junto à obra.

8.37. Realizar, conforme o caso, por meio de laboratórios previamente aprovados pela fiscalização e sob suas custas, os testes, ensaios, exames e provas necessárias ao controle de qualidade dos materiais, serviços e equipamentos a serem aplicados nos trabalhos, conforme procedimento previsto no Projeto Básico e demais documentos anexos;

8.38. Providenciar, conforme o caso, as ligações definitivas das utilidades previstas no projeto (água, esgoto, gás, energia elétrica, telefone, etc.), bem como atuar junto aos órgãos federais, estaduais e municipais e concessionárias de serviços públicos para a obtenção de licenças e regularização dos serviços e atividades concluídas (ex.: Habite-se, Licença Ambiental de Operação, etc.);

8.39. Quando não for possível a verificação da regularidade no Sistema de Cadastro de Fornecedores – SICAF, a empresa contratada cujos empregados vinculados ao serviço sejam regidos pela CLT deverá entregar ao setor responsável pela fiscalização do contrato os seguintes documentos: 1) prova de regularidade relativa à Seguridade Social; 2) certidão conjunta relativa aos tributos federais e à Dívida Ativa da União; 3) certidões que comprovem a regularidade perante as Fazendas Estadual, Distrital e Municipal do domicílio ou sede do contratado, conforme exigido no instrumento convocatório; 4) Certidão de Regularidade do FGTS – CRF; e 5) Certidão Negativa de Débitos Trabalhistas – CNDT;

8.40. Serão de exclusiva responsabilidade da contratada eventuais erros/equívocos no dimensionamento da proposta.

8.41. Em se tratando de atividades que envolvam serviços de natureza intelectual, após a assinatura do contrato, a contratada deverá participar de reunião inicial, devidamente registrada em Ata, para dar início à execução do serviço, com o esclarecimento das obrigações contratuais, em que estejam presentes os



ESTADO DO MARANHÃO
PREFEITURA MUNICIPAL DE AFONSO CUNHA
Praça da Comunidade, 56 - Centro
CNPJ: 06096655000191

técnicos responsáveis pela elaboração do Projeto Básico, o gestor do contrato, o fiscal técnico do contrato, o fiscal administrativo do contrato, os técnicos da área requisitante, o preposto da empresa e os gerentes das áreas que executarão os serviços contratados.

8.42. Deve manter as condições de Habilitação, em especial o art. 55 da Lei 8.666/93.

9. CLÁUSULA NONA – DA SUBCONTRATAÇÃO

9.1. É permitida a subcontratação parcial do objeto, até o limite de 30 % (trinta por cento) do valor total do contrato.

9.2. A subcontratação depende de autorização prévia da Contratante, a quem incumbe avaliar se a subcontratada cumpre os requisitos de qualificação técnica necessários para a execução do objeto, bem como verificar os demais requisitos de habilitação eventualmente aplicáveis, dentre eles a regularidade fiscal e trabalhista.

9.3. Em qualquer hipótese de subcontratação, permanece a responsabilidade integral da Contratada pela perfeita execução contratual, cabendo-lhe realizar a supervisão e coordenação das atividades da subcontratada, bem como responder perante a Contratante pelo rigoroso cumprimento das obrigações contratuais correspondentes ao objeto da subcontratação.

10. CLÁUSULA DÉCIMA – DAS SANÇÕES ADMINISTRATIVAS

10.1. Comete infração administrativa nos termos da Lei nº 8.666, de 1993 a Contratada que deixar de executar total ou parcialmente qualquer das obrigações assumidas em decorrência da contratação; ensejar o retardamento da execução do objeto; fraudar na execução do contrato; comportar-se de modo inidôneo; cometer fraude fiscal; ou não mantiver a proposta;

10.2. A Contratada que cometer qualquer das infrações acima discriminadas ficará sujeita, sem prejuízo da responsabilidade civil e criminal, às seguintes sanções:

10.2.1. Advertência por faltas leves, assim entendidas aquelas que não acarretem prejuízos significativos para a Contratante;

10.2.2. Multa moratória de até 0,3% (zero vírgula três por cento) por dia de atraso injustificado sobre o valor da parcela inadimplida, até o limite de 30 (trinta) dias;

10.2.2.1. Em se tratando de inobservância do prazo fixado para apresentação da garantia (seja para reforço ou por ocasião de prorrogação), aplicar-se-á multa de 0,07% (sete centésimos por cento) do valor do contrato por dia de atraso, observado o máximo de 2% (dois por cento), de modo que o atraso superior a 25 (vinte e cinco) dias autorizará a Administração contratante a promover a rescisão do contrato;

10.2.2.2. As penalidades de multa decorrentes de fatos diversos serão consideradas independentes entre si.



ESTADO DO MARANHÃO
PREFEITURA MUNICIPAL DE AFONSO CUNHA
Praça da Comunidade, 56 - Centro
CNPJ: 06096655000191

10.2.3. Multa compensatória de até 10 % (dez por cento) sobre o valor total do contrato, no caso de inexecução total do objeto;

10.2.3.1. Em caso de inexecução parcial, a multa compensatória, no mesmo percentual do subitem acima, será aplicada de forma proporcional à obrigação inadimplida;

10.2.4. Suspensão de licitar e impedimento de contratar com o órgão, entidade ou unidade administrativa pela qual a Administração Pública opera e atua concretamente, pelo prazo de até dois anos;

10.2.5. Declaração de inidoneidade para licitar ou contratar com a Administração Pública, enquanto perdurarem os motivos determinantes da punição ou até que seja promovida a reabilitação perante a própria autoridade que aplicou a penalidade, que será concedida sempre que a Contratada ressarcir a Contratante pelos prejuízos causados e após decorrido o prazo da penalidade de suspensão do subitem anterior;

10.3. A aplicação de multa não impede que a Administração rescinda unilateralmente o Contrato e aplique as outras sanções cabíveis.

10.4. A recusa injustificada da Adjudicatária em assinar o Contrato, após devidamente convocada, dentro do prazo estabelecido pela Administração, equivale à inexecução total do contrato, sujeitando-a às penalidades acima estabelecidas.

10.5. A aplicação de qualquer penalidade não exclui a aplicação da multa.

10.6. Também fica sujeita às penalidades do art. 87, III e IV da Lei nº 8.666, de 1993, a Contratada que:

10.6.1. Tenha sofrido condenação definitiva por praticar, por meio dolosos, fraude fiscal no recolhimento de quaisquer tributos;

10.6.2. Tenha praticado atos ilícitos visando a frustrar os objetivos da licitação;

10.6.3. Demonstre não possuir idoneidade para contratar com a Administração em virtude de atos ilícitos praticados.

10.7. A aplicação de qualquer das penalidades previstas realizar-se-á em processo administrativo que assegurará o contraditório e a ampla defesa observando-se o procedimento previsto na Lei nº 8.666, de 1993, e subsidiariamente na Lei nº 9.784, de 1999.

10.8. A autoridade competente, na aplicação das sanções, levará em consideração a gravidade da conduta do infrator, o caráter educativo da pena, bem como o dano causado à Administração, observado o princípio da proporcionalidade.



ESTADO DO MARANHÃO
PREFEITURA MUNICIPAL DE AFONSO CUNHA
Praça da Comunidade, 56 - Centro
CNPJ: 06096655000191

10.9. As multas devidas e/ou prejuízos causados à Contratante serão deduzidos dos valores a serem pagos, ou recolhidos em favor da União, ou deduzidos da garantia, ou ainda, quando for o caso, serão inscritos na Dívida Ativa da União e cobrados judicialmente.

10.9.1. Caso a Contratante determine, a multa deverá ser recolhida no prazo máximo de 30 (trinta) dias, a contar da data do recebimento da comunicação enviada pela autoridade competente.

10.10. As penalidades serão obrigatoriamente registradas no SICAF.

10.11. As sanções aqui previstas são independentes entre si, podendo ser aplicadas isoladas ou, no caso das multas, cumulativamente, sem prejuízo de outras medidas cabíveis.

11. CLÁUSULA DÉCIMA PRIMEIRA – DO REGIME DE EXECUÇÃO E DAS ALTERAÇÕES:

11.1. Eventuais alterações contratuais reger-se-ão pela disciplina do art. 65 da Lei nº 8.666, de 1993.

11.2. *O contrato será realizado por execução indireta, sob o regime de empreitada por preço unitário.*

11.3. *O serviço adicionado ao contrato ou que sofra alteração em seu quantitativo ou preço deverá apresentar preço unitário inferior ao preço de referência da Administração Pública divulgado por ocasião da licitação, mantida a proporcionalidade entre o preço global contratado e o preço de referência, ressalvada a exceção prevista no subitem anterior e respeitados os limites do previstos no § 1º do art. 65 da Lei nº 8.666, de 1993.*

12. CLÁUSULA DÉCIMA SEGUNDA – DA ALTERAÇÃO SUBJETIVA DO CONTRATO:

12.1. É admissível a fusão, cisão ou incorporação da contratada com/em outra pessoa jurídica, desde que sejam observados pela nova pessoa jurídica todos os requisitos de habilitação exigidos na licitação original; sejam mantidas as demais cláusulas e condições do contrato; não haja prejuízo à execução do objeto pactuado e haja a anuência expressa da Administração à continuidade do contrato.

13. CLÁUSULA DÉCIMA TERCEIRA – DAS VEDAÇÕES:

13.1. É vedado à CONTRATADA:

13.1.1. Caucionar ou utilizar este Termo de Contrato para qualquer operação financeira;

13.1.2. Interromper a execução dos serviços/atividades sob alegação de inadimplemento por parte da CONTRATANTE, salvo nos casos previstos em lei.



ESTADO DO MARANHÃO
PREFEITURA MUNICIPAL DE AFONSO CUNHA
Praça da Comunidade, 56 - Centro
CNPJ: 06096655000191

14. CLÁUSULA DÉCIMA QUARTA – DO RECEBIMENTO DO OBJETO:

14.1. Quando as obras e/ou serviços contratados forem concluídos, caberá à Contratada apresentar comunicação escrita informando o fato à fiscalização da Contratante, a qual competirá, no prazo de até 15 (quinze) dias, a verificação dos serviços executados, para fins de recebimento provisório.

14.1.1. O recebimento provisório também ficará sujeito, quando cabível, à conclusão de todos os testes de campo e à entrega dos Manuais e Instruções exigíveis.

14.2. A Contratante realizará inspeção minuciosa de todos os serviços e obras executadas, por meio de profissionais técnicos competentes, acompanhados dos profissionais encarregados pela obra, com a finalidade de verificar a adequação dos serviços e constatar e relacionar os arremates, retoques e revisões finais que se fizerem necessários.

14.2.1. Após tal inspeção, será lavrado Termo de Recebimento Provisório, em 02 (duas) vias de igual teor e forma, ambas assinadas pela fiscalização, relatando as eventuais pendências verificadas.

14.2.2. A Contratada fica obrigada a reparar, corrigir, remover, reconstruir ou substituir, às suas expensas, no todo ou em parte, o objeto em que se verificarem vícios, defeitos ou incorreções resultantes da execução ou materiais empregados, cabendo à fiscalização não atestar a última e/ou única medição de serviços até que sejam sanadas todas as eventuais pendências que possam vir a ser apontadas no Termo de Recebimento Provisório.

14.3. O Termo de Recebimento Definitivo das obras e/ou serviços contratados será lavrado em até 15 (quinze) dias após a lavratura do Termo de Recebimento Provisório, por servidor ou comissão designada pela autoridade competente, desde que tenham sido devidamente atendidas todas as exigências da fiscalização quanto às pendências observadas e somente após solucionadas todas as reclamações porventura feitas quanto à falta de pagamento a operários ou fornecedores de materiais e prestadores de serviços empregados na execução do contrato.

14.3.1. Na hipótese de a verificação a que se refere o parágrafo anterior não ser procedida tempestivamente, reputar-se-á como realizada, consumando-se o recebimento definitivo no dia do esgotamento do prazo, desde que o fato seja comunicado à Contratante nos 15 (quinze) dias anteriores à exaustão do prazo.

14.3.2. O recebimento definitivo do objeto licitado não exime a Contratada, em qualquer época, das garantias concedidas e das responsabilidades assumidas em contrato e por força das disposições legais em vigor (Lei nº 10.406, de 2002).



ESTADO DO MARANHÃO
PREFEITURA MUNICIPAL DE AFONSO CUNHA
Praça da Comunidade, 56 - Centro
CNPJ: 06096655000191

15. CLÁUSULA DÉCIMA QUINTA – RESCISÃO:

15.1. O presente Termo de Contrato poderá ser rescindido nas hipóteses previstas no art. 78 da Lei nº 8.666, de 1993, com as consequências indicadas no art. 80 da mesma Lei, sem prejuízo da aplicação das sanções previstas no Projeto Básico, anexo do Edital.

15.2. Os casos de rescisão contratual serão formalmente motivados, assegurando-se à CONTRATADA o direito à prévia e ampla defesa.

15.3. A CONTRATADA reconhece os direitos da CONTRATANTE em caso de rescisão administrativa prevista no art. 77 da Lei nº 8.666, de 1993.

15.4. O termo de rescisão, sempre que possível, deverá indicar:

15.4.1. Balanço dos eventos contratuais já cumpridos ou parcialmente cumpridos em relação ao cronograma físico-financeiro, atualizado;

15.4.2. Relação dos pagamentos já efetuados e ainda devidos;

15.4.3. Indenizações e multas.

16. CLÁUSULA DÉCIMA SEXTA – PUBLICAÇÃO

16.1. Incumbirá à Contratante providenciar a publicação deste instrumento, por extrato, no Diário Oficial do Município, no prazo previsto na Lei nº 8.666, de 1993.

17. CLÁUSULA DÉCIMA SÉTIMA – FORO

17.1. O Foro para solucionar os litígios que decorrerem da execução deste Termo de Contrato será o da Comarca de Coelho Neto - MA.

Para firmeza e validade do pactuado, o presente Termo de Contrato foi lavrado em 02 (duas) vias de igual teor, que, depois de lido e achado em ordem, vai assinado pelos contraentes.

AFONSO CUNHA ___ de _____ de 2023

Responsável legal da CONTRATANTE

Responsável legal da CONTRATADA



ESTADO DO MARANHÃO
PREFEITURA MUNICIPAL DE AFONSO CUNHA
Praça da Comunidade, 56 - Centro
CNPJ: 06096655000191

TOMADA DE PREÇO N° 010/2023 – CPL/PMAC

ANEXO VI

“MODELO DE DECLARAÇÃO DE VISITA AO LOCAL DA OBRA”

Atestamos para fins de participação na **TOMADA DE PREÇO n.º 010/2023 – CPL/PMAC**, que o (Profissional) _____, CREA/___ nº _____ responsável técnico da Empresa _____, esteve visitando o local onde será realizado **os serviços de engenharia _____ em conformidade com o projeto básico padrão – ANEXO I – que integra este Ato Convocatório deste Edital**, objeto da presente licitação, tomando conhecimento das condições locais.

Local, data e assinaturas.

(Nome do **Representante Técnico da PMAC** competente pela visita com a devida identificação e qualificação).



ESTADO DO MARANHÃO
PREFEITURA MUNICIPAL DE AFONSO CUNHA
Praça da Comunidade, 56 - Centro
CNPJ: 06096655000191

TOMADA DE PREÇO nº 010/2023 – CPL/PMAC

ANEXO VII
“MODELO DE PROPOSTA COMERCIAL”

Prezados Senhores,

Submetemos à apreciação de V. Sa. proposta nos termos descritos abaixo, assumindo inteira responsabilidade pelo seu teor e as demais obrigações estabelecidas no edital e seus anexos.

PROPONENTE:

RAZÃO SOCIAL:

SEDE:

CNPJ:

TELEFONE/FAX:

ENDEREÇO ELETRÔNICO

1. PROPOSTA DE PREÇOS:

DESCRIÇÃO DO OBJETO	UNID.	QUANT.	VALOR UNITÁRIO	VALOR TOTAL

2. PRAZO DE VALIDADE DA PROPOSTA:

3. PRAZO PARA EXECUÇÃO DO CONTRATO:

4. CONDIÇÕES DE PAGAMENTO:

5. DADOS BANCÁRIOS DA EMPRESA:

6. INFORMAÇÕES DO REPRESENTANTE QUE ASSINARÁ O CONTRATO (Nome, RG, CPF, Endereço)

AFONSO CUNHA (MA), ___ de _____ de _____

Assinatura do representante legal da empresa



ESTADO DO MARANHÃO
PREFEITURA MUNICIPAL DE AFONSO CUNHA
Praça da Comunidade, 56 - Centro
CNPJ: 06096655000191

TOMADA DE PREÇOS Nº 010/2023 – CPL/PMAC

“ANEXO VIII”

DECLARAÇÃO

Ref.: TOMADA DE PREÇO 010/2023 – CPL/PMAC

A empresa, inscrita no CNPJ nº, por intermédio de seu representante legal o (a) Sr(a)....., portador (a) da CI nº..... e do CPF nº, DECLARA, sob as sanções administrativas cabíveis e sob as penas da lei, em especial o art. 299 do Código Penal Brasileiro, que:

- 1) **Quanto a empregar agentes incapazes ou relativamente incapazes;** consoante o disposto no Inciso V do Art. 27 da Lei nº 8.666, de 21 de junho de 1983, acrescido pela Lei nº 9.854, de 27 de outubro de 1999, que não possui em seu quadro de pessoal empregado(s) com menos de 18(dezoito) anos em trabalho noturno, perigoso ou insalubre, e em qualquer trabalho menores de 16 (dezesesseis) anos, salvo na condição de aprendiz a partir de 14 (quatorze).
- 2) **Quanto a condição ME/EPP/COOP,** esta empresa está excluída das vedações constantes na Lei Complementar nº. 147/2014 e; na presente data, é considerada:
 MICROEMPRESA, conforme Lei Complementar nº 147/2014;
 EMPRESA DE PEQUENO PORTE, conforme Lei Complementar nº 147/2014.
 COOPERATIVA, conforme artigo 34 da Lei Federal nº. 11.488/2007.
 Não é ME/EPP/COOP.
- 3) **Quanto ao pleno conhecimento e atendimento às exigências de habilitação;** que esta empresa atende a todos os requisitos de habilitação, bem como apresenta sua proposta com indicação do objeto e do preço oferecido os quais atendem plenamente ao Edital.
- 4) **Quanto a inexistência de fato impeditivo de licitar;** nos termos do artigo 32, § 2.º, da Lei Federal nº. 8.666/93, que até a presente data nenhum fato ocorreu que a inabilite a participar do TOMADA DE PREÇO em epígrafe, e que contra ela não existe nenhum pedido de falência ou concordata. Declara, outrossim, conhecer na íntegra o Edital e que se submete a todos os seus termos.
- 5) **Quanto a elaboração independente de proposta:**
 - a) A proposta anexa foi elaborada de maneira independente (pelo licitante), e que o conteúdo da proposta anexa não foi, no todo ou em parte, direta ou indiretamente, informado a, discutido com ou recebido de qualquer outro participante potencial ou de fato da (identificação da licitação), por qualquer meio ou por qualquer pessoa;



ESTADO DO MARANHÃO
PREFEITURA MUNICIPAL DE AFONSO CUNHA
Praça da Comunidade, 56 - Centro
CNPJ: 06096655000191

- b) A intenção de apresentar a proposta anexa não foi informada a, discutido com ou recebido de qualquer outro participante potencial ou de fato da (identificação da licitação), por qualquer meio ou por qualquer pessoa;
- c) Que não tentou, por qualquer meio ou por qualquer pessoa, influir na decisão de qualquer outro participante potencial ou de fato da (identificação da licitação) quanto a participar ou não da referida licitação;
- d) Que o conteúdo da proposta anexa não será, no todo ou em parte, direta ou indiretamente, comunicado a ou discutido com qualquer outro participante potencial ou de fato da (identificação da licitação) antes da adjudicação do objeto da referida licitação;
- e) Que o conteúdo da proposta anexa não foi, no todo ou em parte, direta ou indiretamente, informado a, discutido com ou recebido de qualquer integrante de (órgão licitante) antes da abertura oficial das propostas;
- f) Que está plenamente ciente do teor e da extensão desta declaração e que detém plenos poderes e informações para firmá-la.

Local e data

Nome e assinatura do representante legal

[Observação: em caso afirmativo, assinalar a ressalva acima - Esta declaração deverá ser emitida em papel que identifique o órgão (ou empresa) emissor]



ESTADO DO MARANHÃO
PREFEITURA MUNICIPAL DE AFONSO CUNHA
Praça da Comunidade, 56 - Centro
CNPJ: 06096655000191

TOMADA DE PREÇO Nº 010/2023 – CPL/PMAC

“ANEXO IX”

MODELO DE CARTA CREDENCIAL

À
PREFEITURA MUNICIPAL DE AFONSO CUNHA- PMAC/MA
PRAÇA DA COMUNIDADE, Nº 56, CENTRO - AFONSO CUNHA
ATT: COMISSÃO PERMANENTE DE LICITAÇÃO – CPL/PMAC
REF: TOMADA DE PREÇO Nº 010/2023 - CPL/PMAC.

Prezados Senhores,

A empresa (razão social do licitante) com endereço na _____, inscrita no CNPJ/MF sob o Nº ____vem pelo seu representante legal infra-assinado, credenciar o (a) Sr.(a) _____portador(a) do RG nº _____e do CPF nº _____para participar da **TOMADA DE PREÇO Nº 010/2023 - CPL/PMAC** cujo objeto trata de **serviços de engenharia necessários para _____ em conformidade com o projeto básico padrão – ANEXO I – que integra este Ato Convocatório deste Edital**, outorgando-lhe poderes para pronunciar-se em nome de empresa _____em qualquer fase da Licitação, bem como requerer, concordar, interpor e desistir de Recursos, enfim, praticar todos os atos inerentes ao certame licitatório.

Local, data e assinatura.

(Nome da empresa e do seu representante legal, com a devida identificação)



CADERNO DE DISCRIMINAÇÕES TÉCNICAS DA URBANIZAÇÃO DA AVENIDA ANTÔNIO AMÉRICO MACHADO BARCELAR NO MUNICÍPIO DE AFONSO CUNHA/MA



ÍNDICE

MEMORIAL DESCRITIVO

ESPECIFICAÇÃO TÉCNICA

COMPOSIÇÃO DE BDI

ENCARGOS SOCIAIS

MEMÓRIA DE CÁLCULO

PLANILHA ORÇAMENTÁRIA

CURVA ABC

COMPOSIÇÃO DE CUSTOS UNITÁRIOS

CRONOGRAMA FÍSICO-FINANCEIRO

ART

PLANTAS

CD



MEMORIAL DESCRITIVO



INFORMAÇÕES BÁSICAS DO EMPREENDIMENTO

- **Proponente:** PREFEITURA MUNICIPAL DE AFONSO CUNHA- MA
- **Obra:** URBANIZAÇÃO DA AVENIDA ANTÔNIO AMÉRICO MACHADO BARCELAR NO MUNICÍPIO DE AFONSO CUNHA/MA
- **Características:** Obra pública
- **Endereço:** no município de AFONSO CUNHA- MA.
- **Tempo provável para execução da obra:**
O prazo de execução das obras civis será de aproximadamente 120 dias.

CONSIDERAÇÕES INICIAIS

Todos os materiais a serem empregados na obra deverão ser comprovadamente de boa qualidade e satisfazer rigorosamente as especificações a seguir. Todos os serviços serão executados em completa obediência aos princípios de boa técnica, devendo ainda satisfazer rigorosamente às Normas Brasileiras.

Durante a obra será feita periódica remoção de todo entulho e detritos que venham a se acumular no local.

Competirá à empreiteira fornecer todo o ferramental, instalações provisórias, maquinaria e aparelhamento adequado a mais perfeita execução dos serviços contratados.

Qualquer dúvida na especificação, caso algum material tenha saído de linha durante a obra, ou ainda caso faça opção pelo uso de algum material equivalente, consultar a Fiscalização de Obras que, se necessário, buscará junto aos departamentos e divisões na Rede Física o apoio para essa definição e para maiores esclarecimentos a fim de que a obra mantenha o mesmo padrão de qualidade, em todos os níveis da edificação.

Este Memorial Descritivo tem a função de propiciar a perfeita compreensão do projeto e de orientar o construtor objetivando a boa execução da obra.

Os serviços deverão ser feitos rigorosamente de acordo com o projeto de execução. Toda e qualquer alteração que por necessidade deva ser introduzida no projeto ou nas especificações.

Poderá a fiscalização paralisar os serviços ou mesmo mandar refazê-los, quando os mesmos não se apresentarem de acordo com as especificações, detalhes ou normas de boa técnica.

Deve também manter serviço ininterrupto de vigilância da obra até sua entrega definitiva, responsabilizando-se por quaisquer danos decorrentes da execução da mesma. É de sua responsabilidade manter atualizados, no canteiro de obras, Alvará, Certidões e Licenças,

evitando interrupções por embargo, assim como ter um jogo completo, aprovado e atualizado dos projetos, especificações.

FINALIDADE DA CONSTRUÇÃO

Esta obra com certeza beneficiará a toda a população do município. Nossa proposta para a intervenção na área se dá pela necessidade da criação de um ambiente agradável destinado ao lazer das pessoas, melhoramento da infraestrutura e principalmente da mobilidade urbana e valorização da comunidade local.



OBJETIVO

- Contribuir para a manutenção do bem-estar da população;



Especificação Técnica



SERVIÇOS INICIAS

Placa de obra em chapa de aço galvanizado

Será confeccionada a placa da Obra. O material a ser utilizado na confecção será:

Placa: (2,00x3,00)m = 6,00m²

Placa em folha de zinco de 2,50mm

Apoio: peça em madeira 3"x6" de lei do tipo jatobá com 3,00m de altura.

Contraventamento: sarrafo de madeira de 1"x4" com comprimento de 3,20m.

Todas as peças serão fixadas com pregos 2 ½ x 1 ½ x 13.

A placa deverá ser instalada em local de fácil visibilidade.

Locação Convencional de Obra

Para locação da obra deverão ser utilizados marcos e gabaritos que definam o seu perfeito esquadrejamento e alinhamento, estando a Contratada sujeita, a qualquer momento da obra, a correção de todos os serviços executados, em caso de erro da locação.

Havendo discrepância entre as reais condições existentes no local e os elementos do projeto, a ocorrência será objeto de comunicação, por escrito, à Fiscalização, a quem competirá deliberar a respeito.

Tapume de chapa de madeira compensada e= 6mm

Aplicação:

Deverá ser instalado em todo o perímetro da obra garantindo proteção para toda a área de intervenção impedindo o acesso de pessoas não autorizadas.

Especificações técnicas:

- A Altura do tapume será de 1,50m, acabada.
- Tapume em Chapa de madeira compensada resinada, 2,2 x 1,1 m, e=6 mm;
- A estrutura do tapume deve ser feita com peças de madeira não aparelhada 7,5 x 7,5 cm (pontaletes), pinus, mista ou equivalente da região para montagem dos pilares;
- Utilizar pregos polidos com cabeça 18 x 27;
- Não é permitido afixar cartazes, placas ou adesivos no tapume sem a prévia autorização da fiscalização;
- A retirada do tapume só é feita após a vistoria final das obras e somente após autorização da fiscalização;
- Fica a cargo da contratada a manutenção do tapume para que permaneça em perfeita condição de uso até o término da obra.



ADMINISTRAÇÃO E MOBILIZAÇÃO

Administração

Despesas Gerais e de Administração local da obra

Correrão igualmente por conta da Construtora, outras despesas que incidem indiretamente sobre o custo das obras, como:

Manutenção das instalações provisórias acima citadas.

Administração local de obra (engenheiro, auxiliares, mestres e encarregados, apontadores e almoxarifes).

Vigias, serventes para arrumação e limpeza da obra, guincheiro, etc.

Transportes internos e externos.

Seguro contra fogo (obra) e seguro de responsabilidade civil (construtor), extintores, capacetes de segurança, luvas, etc.

Diversos: medicamentos de urgência, materiais de consumo, ruptura de corpos de prova, etc.

Caberá a Construtora o estudo do custo-benefício quanto ao aproveitamento de água de mina, de chuva, de reciclagem e aproveitamento do entulho e outros redutores de custos e desperdícios.

Mobilização e Desmobilização

Quanto à mobilização, a Contratada deverá iniciar imediatamente após a liberação da Ordem de Serviço, e em obediência ao cronograma. A mobilização compreenderá o transporte de máquinas e equipamentos, pessoal e instalações provisórias necessárias para a perfeita execução das obras.

A desmobilização compreenderá a completa limpeza dos locais da obra, retirada dos materiais e dos equipamentos da obra e o deslocamento dos empregados da Contratada.

SERVIÇOS DE DEMOLIÇÃO

A Execução da demolição obedecerá, rigorosamente, o disposto na NBR-13753 e será conforme planilha orçamentária.

Os materiais passíveis de reaproveitamento serão de propriedade da Prefeitura. Os demais materiais remanescentes das demolições serão de propriedade do Construtor, a quem caberá a providência de remoção do local para não prejudicar o início dos trabalhos.

MOVIMENTO DE TERRA

Escavação manual de valas

A escavação será precedida da execução dos serviços de desmatamento, destocamento e limpeza da área do empréstimo.

As operações serão executadas utilizando-se equipamentos adequados complementados com o emprego de serviço manual. A escolha do equipamento se fará em função da necessidade exigida na execução da obra.



Reaterro compactado

Os materiais selecionados para aterros deverão ser de 1ª categoria. Deverão ser isentos de matérias orgânicas, micácea e datomácea. Turfas e argilas orgânicas não podem ser empregadas. O aterro deverá ser constituído de solos selecionados dentre os melhores disponíveis, não se permitindo solos de baixa capacidade de suporte e expansão maior que 2 % (dois por cento).

As operações de aterro compreendem lançamento, espalhamento, umedecimento ou aeração e compactação dos materiais selecionados, estando o solo na umidade em torno de ótima.

Os trabalhos de execução do aterro durante dias chuvosos, deverão ser interrompidos quando a Contratada não conseguir atingir os quesitos mínimos de compactação, ou por determinação da Fiscalização.

Escavação manual para bloco ou sapata

As escavações de valas para as fundações serão convenientemente isoladas, escoradas, adotando-se todas as providências e cautelas aconselháveis para a segurança. O construtor executará apenas o movimento de terra estritamente necessário e indispensável para a execução dos serviços de fundação. Se forem encontrados materiais estranhos às constituições normais do terreno, deverão ser removidos sem ônus adicional ao preço das escavações, salvo em casos excepcionais a critério da Fiscalização.

INFRAESTRUTURA E SUPERESRUTURA

Impermeabilização viga baldrame

Para execução de impermeabilização em fundações, dois tipos de sistemas são mais utilizados: as argamassas poliméricas, e as emulsões asfálticas, aplicadas a frio ou a quente, emulsões acrílicas, emulsões asfálticas, soluções asfálticas, cristalizantes e etc.

Após a preparação da superfície se inicia a aplicação propriamente dita. Cada sistema apresenta formas específicas de aplicação, basicamente podemos dividir em pré-moldados e moldados in loco. Os sistemas moldados in loco são aplicados na forma de pintura, nesta etapa deve-se levar ao pé da letra a recomendação do fabricante.

A impermeabilização deve envolver as vigas baldrames de forma não permitir a ascensão da umidade, com uma camada de 1,5 cm de argamassa de cimento de areia traço 1:3, com aditivo impermeabilizante. Poderá ser empregado outro sistema similar com a mesma finalidade e previamente justificado.

Concreto armado Fck 25 MPa, formas armações e desmontagem

NORMAS

A execução das fundações deverá satisfazer às normas da ABNT atinentes ao assunto, especialmente à NB-51 / ABNT e ao Código de Fundações e Escavações;

Ocorrerá por conta da CONTRATADA a execução de todos os escoramentos julgados necessários.

MATERIAIS

- Aço:

Conforme NBR-6118/2003 - ABNT, item 8.3:



As barras de aço não apresentarão excesso de ferrugem, manchas de óleo, argamassa aderente ou qualquer outra substância que impeça uma perfeita aderência ao concreto. Caso apresentem algum dos “danos” citados, deverá ser feita limpeza adequada e a sua deverá ser avaliada e liberada pela FISCALIZAÇÃO.

Antes e durante o lançamento do concreto as plataformas de serviço estarão dispostas de modo a não provocar deslocamentos das armaduras. Deverá fazer uso de espaçadores de armadura para manter os cobrimentos necessários pedidos em projeto.

A armadura não deverá ficar em contato direto com a fôrma, observando-se, para isto, o cobrimento previsto pela NBR-6118/2003, indicado na tabela 7.2 da Norma.

Serão adotadas providências no sentido de evitar a oxidação excessiva das barras de espera. Antes do reinício da concretagem deverão estar limpas e isentas de quaisquer impurezas. A FISCALIZAÇÃO deverá avaliar as esperas antes de sua reutilização.

·O aço comum destinado a armar concreto, vulgarmente denominado ferro, obedecerá ao disposto na EB-3/85 (NBR-7480).

As barras de aço torcidas a frio para concreto armado obedecerão também à EB-3 / ABNT.

O aço será do tipo CA50 e CA60.

- Aglomerantes:

De cimento; Comum.

- De alta resistência inicial.

Serão de fabricação recente, só podendo ser aceito na obra com a embalagem e a rotulagem de fábrica intacta. O cimento Portland comum para concretos, pastas e argamassas, satisfará rigorosamente à EB-1, MB-1 e MB-516 / ABNT e ao TB-76 / ABNT.

- Agregados (Areia e Brita)

a) Areia

Será quartzosa, isenta de substâncias nocivas em proporções prejudiciais, tais como: torrões de argila, gravetos, grânulos tenros e friáveis, impurezas orgânicas, cloreto de sódio, outros sais deliquescentes, etc.

A areia para concreto satisfará à EB-4 / ABNT e às necessidades da dosagem para cada caso.

b) Brita

A pedra britada para confecção de concreto deverá satisfazer à EB-4 / ABNT – Agregados para Concreto - e às necessidades das dosagens adotadas para cada caso. Deverá ser evitado o uso de seixo rolado na execução do concreto.

- Arame

a) De Aço Galvanizado

Será o fio de aço estirado, brando e galvanizado a zinco, de bitola adequada a cada caso.

b) De Aço Recozido

O arame para armaduras de concreto armado será fio de aço recozido preto n.º 16 ou 18 SWG.



- Concreto

Disposições Gerais

a) O concreto será o produto final resistente e artificialmente obtido pela mistura racional dos seus componentes. Todo concreto estrutural será, de preferência, usinado. Neste caso, a dosagem ficará sob responsabilidade da concreteira.

b) No caso do concreto ser preparado na concreteira, deverá ser observado:

A concreteira apresentará, obrigatoriamente, guias e Notas Fiscais dos materiais fornecidos e dos serviços executados explicitando, além da quantidade de concreto, a hora do seu carregamento, a tensão (mínima 20 Mpa) e sua consistência, esta expressa pelo abatimento do Tronco de Cone;

Não será permitido qualquer tipo de concreto ou argamassa preparado manualmente;

A concreteira deverá apresentar laudo com as resistências características do concreto e suas respectivas idades (usualmente 7,14 e 21 dias). Para isso será necessária a retirada de corpos de prova para estudo em laboratório especializado.

c) A compactação será obtida pôr vibração esmerada.

d) A agulha do vibrador será introduzida rapidamente e retirada com lentidão, sendo de três para um até cinco para um, a relação entre as duas velocidades.

e) O período mínimo de vibração é de 20 min/m³ de concreto.

f) As fôrmas serão mantidas úmidas desde o início do lançamento até o endurecimento do concreto e protegidas da ação dos raios solares com sacos, lonas, ou filme opaco de polietileno.

g) Na hipótese de fluir aguada de cimento pôr abertura de junta de fôrma e que essa aguada venha a depositar-se sobre superfícies já concretadas, a remoção será imediata, o que se processará pôr lançamento com mangueira de água sob pressão. O endurecimento da aguada de cimento sobre o concreto aparente acarretará diferenças de tonalidades.

- Dosagem

a) O estabelecimento do traço do concreto será função da dosagem experimental, conforme preconizado na NBR-6118/2003ABNT.

b) Caso não haja conhecimento do desvio padrão S_n , a CONTRATADA indicará, para efeito da dosagem inicial, o modo como pretende conduzir a construção de acordo com o qual será fixada a resistência média à compressão FCK, seguindo um dos três critérios estabelecidos no item 8.3.1.2 da NBR-6118/2003ABNT

Cinta em concreto armado

Bloco de concreto armado

Pilar de concreto armado

Viga em concreto armado



ALVENARIA E PAINÉIS

Alvenaria de Vedação

DESCRIÇÃO

Assentamento de alvenaria em bloco cerâmico furado de 9x19x39cm com espessura de 10cm no osso assentado em argamassa traço 1:4 (cimento e areia).

RECOMENDAÇÕES

Deverá ser executada de acordo com as dimensões, recomendações e condições especificadas no projeto executivo. A alvenaria deverá absorver os esforços, solicitantes, dispensando os suportes estruturais convencionais, contendo armaduras envolvidas para absorver os esforços além das armaduras com finalidade construtiva ou de amarração. A espessura indicada neste item refere-se à alvenaria sem revestimento. A argamassa de assentamento deverá apresentar resistência e trabalhabilidade adequadas aos serviços.

Uso de mão-de-obra habilitada.

Uso obrigatório de Equipamento de Proteção Individual (EPI).

PROCEDIMENTOS PARA EXECUÇÃO

Executar a marcação da modulação da alvenaria, assentando-se os blocos dos cantos, em seguida, fazer a marcação da primeira fiada com blocos assentados sobre uma camada de argamassa previamente estendida, alinhados pelo seu comprimento.

Atenção à construção dos cantos, que deve ser efetuada verificando-se o nivelamento, perpendicularidade, prumo e espessura das juntas, porque eles servirão como gabarito para a construção em si.

Esticar uma linha que servirá como guia, garantindo o prumo e horizontalidade da fiada.

Verificar o prumo de cada bloco assentado.

As juntas entre os blocos devem estar completamente cheias, com espessura de 10 mm.

As juntas verticais não devem coincidir entre fiadas contínuas, de modo a garantir a amarração dos blocos.

UNIDADE DE MEDIÇÃO

Para fins de recebimento, a unidade é o metro quadrado.

Para assentamento do elemento vazado a argamassa deverá ser plástica, ter consistência para suportar o peso dos elementos vazados e mantê-los alinhados por ocasião do assentamento. O traço deverá ser determinado em função das características dos materiais locais. Como dosagem inicial, recomenda-se a proporção 1:4 em volume, sendo uma parte de cimento e três partes de areia média. O traço deverá ser ajustado experimentalmente, observando-se a característica da argamassa quanto a trabalhabilidade.

Adições poderão ser utilizadas, desde que tenham compatibilidade com os aglomerantes empregados na fabricação da argamassa e com o elemento vazado.



Para o seu uso deverá se fazer ensaios prévios e, caso se aplique, seguir as recomendações do fabricante.

Nos fechamentos laterais ou em aberturas de parede que exijam mais de um elemento vazado, estes deverão ser assentados em fiadas horizontais consecutivas até o preenchimento do espaço determinado no projeto.

REVESTIMENTO

Chapisco

O chapisco será executado com argamassa de cimento e areia sem peneirar no traço volumétrico 1:3, com espessura máxima de 5mm. A argamassa deverá ser lançada energeticamente sobre a superfície a ser chapiscada.

As superfícies a serem chapiscadas, deverão ser previamente molhadas, de forma a evitar a absorção da água necessária à cura da argamassa.

Reboco

O reboco será executado com argamassa no traço 1:2:8 (cimento e areia fina) sobre superfícies de alvenaria ou concreto previamente chapiscadas, bem como na colocação de batentes, canalizações embutidas e chumbadores.

PISOS

Contra piso/lastro concreto 1:4 e=3cm

O lastro de concreto magro será executado com argamassa no traço 1:4 (cimento e areia) e espessura de 3cm, que servirá como base para colocação do piso. Esta regularização deverá ser feita com declividade de 0,5% no mínimo, em direção aos pontos de escoamento de água.

Piso intertravado com bloco retangular

A pavimentação será executada com bloco de concreto intertravado, de resistência mínima de 35 Mpa, assentada sobre berço de areia com espessura de 6 cm. A areia deverá ser limpa e isenta de matéria orgânica. A junta entre o paver não deverá ser superior a 0,2 mm. Após o assentamento será colocada uma camada de areia para o fechamento das juntas com espessura de 2,5 cm. Ao término do assentamento da pavimentação ela deverá ser compactada por meio de rolo compactador.

PROCEDIMENTO DE EXECUÇÃO

A) JUNTAS

As juntas deverão ser alternadas com relação às duas fiadas vizinhas, de tal modo que cada junta fique, no máximo, dentro do terço médio dos blocos.

B) ASSENTAMENTO

Efetuar o assentamento das peças em fiadas, 45º ao eixo da via, ficando a maior dimensão na direção da fiada. Inicialmente fixar estacas ou ponteiros de aço, distantes a cada 10,0 m no sentido longitudinal das vias, uma no eixo e uma em cada bordo das vias. No sentido do eixo para os bordos cravar estacas ou ponteiros auxiliares, a cada 2,50 m. Em seguida, com o auxílio de um giz, marcar as cotas superiores da camada de pavimento, conforme projeto, obedecendo ao abaulamento previamente estabelecido. Após colocar, longitudinalmente, linhas de referência fortemente distendidas. As seções transversais serão fornecidas por linhas que se deslocarão



perpendicularmente às linhas de referência, apoiadas sobre estas. Iniciar o assentamento da primeira fileira, 45º ao sentido das vias, acompanhando uma das linhas transversais. Sobre o colchão de areia efetuar o assentamento da primeira peça, que deverá ficar colocado de tal maneira que sua face superior fique cerca de 1,0 cm acima da linha de referência. Em seguida o calceteiro o golpeará com o martelo até que sua face superior fique ao nível da linha. Terminado o assentamento desta primeira peça, o segundo será colocado ao seu lado, tocando-o ligeiramente e deixando-se uma junta entre eles, formada unicamente pelas irregularidades de suas faces. O assentamento deste será idêntico ao do primeiro. As juntas não deverão exceder 1,5 cm. A fileira deverá progredir do eixo da pista para o meio fio, devendo terminar junto a este. A segunda fileira será iniciada colocando-se o centro da primeira ou peça sobre o eixo da pista. Os demais são assentados como os da primeira fileira. A terceira fileira deverá ser assentada de tal modo que as juntas fiquem nos prolongamentos das juntas da primeira fileira; os da quarta, nos prolongamentos das juntas da segunda, e assim por diante. No encontro com as guias, a peça de uma fileira deverá ter comprimento aproximadamente igual à metade da peça da fileira vizinha. Imediatamente após o assentamento da peça, deverá ser processado o acerto das juntas com o auxílio de uma alavanca de ferro apropriada, igualando-se a distância entre elas. No assentamento, o calceteiro deverá, de preferência, trabalhar de frente para a fileira que está assentando, ou seja, de frente para a área pavimentada. As peças entre os cordéis deverão estar nivelados, assim como as extremidades da régua. O alinhamento será feito acertando-se as faces das peças que se encostam aos cordéis, de forma que as juntas definam uma reta sob os mesmos.

C) COMPACTAÇÃO

Efetuar o rejuntamento com areia/pó de pedra/pedrisco. Durante a compactação, a rolagem deverá progredir dos bordos para o centro, paralelamente ao eixo da pista, de modo uniforme, cada passada atingindo a metade da outra faixa de rolamento, até quando não se observar mais nenhuma movimentação pela passagem do equipamento. Qualquer irregularidade de depressão que venha a surgir durante a compactação deverá ser prontamente corrigida, removendo-se e recompondo-se as peças com maior ou menor adição do material de assentamento, em quantidade suficiente para completa correção do defeito verificado. A compactação das partes inacessíveis aos rolos compactadores deverá ser efetuada por meio de soquetes manuais adequados. Poderão ser adotados outros métodos e equipamentos de compactação, a critério da FISCALIZAÇÃO.

Piso tátil de alerta/direcional em concreto com argamassa

Os pisos táteis serão de concreto rejuntado 40x40cm e espessura de 2,5 cm. As placas podotáteis caracterizam-se pela diferenciação de textura e cor em relação ao piso adjacente, destinado a construir alerta ou linha de guia, perceptível por pessoas com deficiência visual. Modelos: Piso Tátil Direcional - tem a função de orientar o percurso a ser seguido, possui a superfície de relevos lineares. Piso Tátil de Alerta - tem a função de sinalizar perigo ou mudança de direção, com superfície em relevo tronco-cônico. O piso tátil será com dimensões de 40 x 40 cm, na cor natural. As placas deverão estar em conformidade com a NBR 9050 – Acessibilidade a edificações, mobiliário, espaços e equipamentos urbanos.

DRENAGEM

Meio-Fio em concreto pré-fabricado dimensões 100x15x13x20 (comprimento x base inferior x base superior x altura)

FRANKNILVA VIEIRA
MATOS
SILVA:66080185253

Assinado de forma
digital por FRANKNILVA
VIEIRA MATOS
SILVA:66080185253



O assentamento de guia (meio-fio) de concreto pré-fabricado em trecho reto deverá ser executado conforme as especificações e Normas. Suas dimensões serão de 13.0cm de base superior, 15.0 cm de base inferior, 20 cm de altura e 100 cm de comprimento. Para o assentamento das mesmas deverá ser observado o seu alinhamento e nivelamento. Para tanto é recomendável que a base seja compactada e embolsadas nas costas com concreto entre suas juntas. O embalsamento deverá evitar que as mesmas se desloquem.

INSTALAÇÕES ELÉTRICAS

- MATERIAIS E PROCESSOS EXECUTIVOS

a) Todas as extremidades livres dos tubos serão antes e durante os serviços convenientemente obturadas, a fim de evitar a penetração de detritos e umidade.

b) Os quadros elétricos de distribuição deverão ser equivalentes aos modelos especificados e detalhados contidos no projeto.

c) Deverão ser equipados com os disjuntores e demais equipamentos dimensionados e indicados nos diagramas unifilares e trifilares.

Todos os cabos e/ou fios deverão ser arrumados no interior dos quadros utilizando-se canaletas, fixadores, abraçadeiras, e serão identificados com marcadores apropriados para tal fim.

e) As plaquetas de identificação dos quadros elétricos deverão ser feitas em acrílico, medindo 50 x 20 mm e parafusadas nas portas dos mesmos.

f) Após a instalação dos quadros, os diagramas unifilares dos mesmos deverão ser armazenados no seu interior em porta planta confeccionado em plástico apropriado.

g) A fiação elétrica será feita com condutores de cobre, de fabricação PIRELLI, tipo SINTENAX 0,6 KV a 1 KV, ou similar. O cabo de menor seção a ser utilizado será de 2,5mm².

h) Os condutores deverão ser instalados de forma que os isente de esforços mecânicos incompatíveis com sua resistência, ou com a do isolamento ou revestimento. Nas deflexões os condutores serão curvados segundo raios iguais ou maiores que os raios mínimos admitidos para seu tipo.

i) Todas as emendas dos fios e cabos deverão ser sempre efetuadas em caixas de passagem. Igualmente o desencapamento dos fios, para emendas, será cuidadoso, só ocorrendo no interior das caixas. O isolamento das emendas e derivações deverá ter características no mínimo equivalentes às dos condutores a serem usados, devendo ser efetuado com fita isolante de auto-fusão.

j) As ligações dos condutores aos bornes dos aparelhos e dispositivos deverão ser feitas de modo a assegurar resistência mecânica adequada e contato elétrico perfeito e permanente, sendo que os fios de quaisquer seções serão ligados por meio de terminais adequados.

k) Todos os cabos e fios serão afixados através de abraçadeiras apropriadas. Deverão ser utilizados marcadores para marcar todos os fios e cabos elétricos, os quais terão as seguintes cores:

- Condutores de fase - Preto, branco e vermelho;
- Condutores de neutro - Azul claro;
- Condutores de retorno – Cinza;
- Condutores positivos em tensão DC – Vermelho;



- Condutores negativos em tensão DC – Preto;
- Condutores de terra - Verde ou Verde/Amarelo.

l) Para os rabichos de ligação das luminárias serão utilizados cabos PP 3 x 1,5mm².

ELETRODUTOS, ELETROCALHAS, E CAIXAS DE DERIVAÇÕES

a) A distribuição deverá ser feita sob o forro, utilizando-se eletrocalhas, eletrodutos de PVC rígido, conduletes e caixas de passagem, conforme projeto.

b) Os eletrodutos serão em PVC rígido incombustíveis (a menor bitola será $\varnothing = 3/4''$) serão utilizados para alimentação dos circuitos de iluminação, tomadas de serviço e interruptores, a partir do quadro de distribuição.

c) Toda derivação ou mudança de direção dos eletrodutos, tanto na horizontal como na vertical, deverá ser executada através de conduletes de PVC ou das caixas de passagem representadas no projeto, não sendo permitido o emprego de curva pré-fabricada, nem curvatura no próprio eletroduto, salvo indicação em contrário nos casos específicos estabelecidos no projeto.

d) Sempre que possível serão evitadas as emendas dos eletrodutos. Quando inevitáveis estas emendas serão executadas através de luvas roscadas às extremidades a serem emendadas, de modo a permitir continuidade da superfície interna do eletroduto e resistência mecânica equivalente à tubulação.

e) Todos os circuitos de iluminação serão lançados, a partir do QDF em fase, neutro e terra.

Todas as luminárias fluorescentes deverão ser aterradas para garantir segurança e partida adequada dos reatores eletrônicos dimerizáveis.

f) A distribuição dos circuitos sob o piso será efetuada em eletrodutos de PVC rígido rosqueável de acordo com o projeto.

h) Todas as partes metálicas não destinadas à condução de energia, como quadros, caixas, carcaças de motores, equipamentos, etc., serão solidamente aterradas interligando-se à malha de aterramento a ser executada e depois ligada a malha de terra existente.

ILUMINAÇÃO

a) Será prevista utilização de diversos tipos de luminárias conforme especificado no Projeto elétrico. Todas elas deverão ser perfeitamente fixadas nas estruturas e com perfeito acabamento na superfície de forros.

b) Os aparelhos para luminárias, empregados nesta obra, obedecerão, naquilo que lhes for aplicável, à EB-142/ABNT, sendo construídos de forma a apresentar resistência adequada e possuir espaço para permitir as ligações necessárias. Buscarão antes de tudo a melhor eficiência energética possível.

c) Todas as luminárias serão protegidas contra corrosão mediante pintura, esmaltação, zincagem ou outros processos equivalentes.

d) As luminárias devem ser construídas de material incombustível e que não seja danificado sob condições normais de serviço. Seu invólucro deve abrigar todas as partes vivas ou condutores de corrente, condutos porta lâmpadas e lâmpadas permitindo-se, porém, a fácil substituição de

lâmpadas e de reatores. Devem ser construídas de forma a impedir a penetração de umidade em eletroduto, porta lâmpadas e demais partes elétricas.

FRANKNILVA VIEIRA
MATOS
SILVA:66080185253

Assinado de forma digital
por FRANKNILVA VIEIRA
MATOS SILVA:66080185253



MALHA DE ATERRAMENTO

a) Deverá ser executada uma malha de terra constituída de hastes de aterramento tipo copperweld de 5/8 "x 3 m, interligadas pôr cordoalha de cobre nu de 50 mm² através de solda exotérmica.

Deverão ser instaladas quantas hastes forem necessárias para que obtenha resistência máxima de 10 Ohms em terreno seco. Tanto as hastes quanto a cordoalha de interligação deverão ser enterradas a uma profundidade mínima de 50 cm.

Deverá ser executada uma caixa de inspeção da haste principal construída em alvenaria com tampa de ferro fundido tipo T-16.

b) A malha de aterramento executada deverá ser interligada às malhas de aterramento porventura existentes nas proximidades.

EQUIPAMENTOS E MATERIAIS

a) As especificações descritas a seguir se destinam a definir os equipamentos e materiais a serem fornecidos e/ou instalados para execução dos serviços em pauta, que deverão ser utilizados como guia para seleção dos mesmos.

b) Os modelos e equipamentos citados são para efeito orientativo, não estabelecendo necessariamente que estes sejam das marcas ou dos fabricantes citados.

c) Os equipamentos propostos deverão atender integralmente as características construtivas e condições operacionais dos equipamentos especificados, devendo a CONTRATADA enviar os catálogos técnicos com dimensões físicas, pontos de operação, características técnicas, etc., dos equipamentos alternativos.

CONDUTOS, DUTOS E ACESSÓRIOS

a) Só serão aceitos condutos e dutos que tragam impressos indicação de marca, classe e procedência.

b) Os eletrodutos (salvo especificação em contrário) serão de PVC rígido, fornecidos em barras de 3 m de comprimento, nas bitolas indicadas no projeto, podendo ser adotadas medidas em mm ou polegadas.

c) Os acessórios tais como buchas, arruelas, adaptadores luvas, curvas, condutes, abraçadeiras e outros, deverão ser preferencialmente da mesma linha e fabricação dos respectivos dutos.

CONDUTORES

a) Os condutores destinados à distribuição de luz, força, controle ou sinalização deverão atender ao que se segue:

b) Serão todos do tipo "cabo", constituídos pôr condutores trançados de cobre eletrolítico e isolamento termoplástico anti-chama (PVC), do tipo PIRASTIC 0,6 KV, para bitolas inferiores a 16mm² e do tipo SINTENAX 1,0 KV (PVC-PVC) para bitolas superiores a 16 mm².

LUMINÁRIAS

a) Os aparelhos para luminárias sejam fluorescentes ou incandescentes, obedecerão no que for aplicável a EB 142/ABNT, devendo ser construídas de forma a apresentar resistência adequada e possuir espaço suficiente para permitir as ligações necessárias.



b) Todas as luminárias deverão apresentar em local visível, as seguintes informações: marca modelo e/ou nome do fabricante, tensão de alimentação, potências máximas.

c) Em função dos cálculos luminotécnicos e da distribuição das luminárias nos ambientes foram adotadas as luminárias constantes do projeto,

d) Todos os reatores deverão ser de partida instantânea e de alto fator de potência.

EQUIPAMENTOS

- Quadros Elétrico (Conforme projeto)

Quadro Geral grau de proteção IP-55 conforme NBR 6146, modelo de embutir, instalação abrigada, com as seguintes características:

Chave geral bipolar;

Barramento bifásico $I_n = 50$ A;

Barramento de neutro;

Barramento de terra;

Espelho de proteção;

Acessórios de instalação;

Acabamento com pintura eletrostática à pó epóxi-poliéster na cor RAL 7032 - texturizada.

- Demais Quadros

Os demais quadros, de distribuição, passagem, etc., serão em chapa de aço, n.º 16 e equipados com os dispositivos especificados no projeto, com porta, fechadura de cilindro, espelho e porta etiquetas.

As dimensões dos quadros, disposição e ligação obedecerão às Normas e à boa técnica, bem como às indicações dos respectivos desenhos apresentados no projeto.

- Dispositivos de Manobra e Proteção

Interruptores - Serão do tipo e valores nominais adequados para as cargas que comandam. Serão do tipo comum, de embutir, base de baquelite e funcionamento brusco..

Disjuntores - Serão do tipo TQC, com capacidade de interrupção de 5 KA, monopolares e bipolares.

Outros dispositivos de comando e proteção tais como, chaves, contadores, botoeiras, relés e etc., deverão atender às especificações contidas no projeto e específicas para cada caso onde for empregado.

CONDIÇÕES PARA ACEITAÇÃO DA INSTALAÇÃO

As instalações elétricas e telefônicas só serão recebidas quando entregues em perfeitas condições de funcionamento, ligadas à rede existente, perfeitamente dimensionada e balanceada e dentro das especificações.

Todos os equipamentos e instalações deverão ser garantidos por 24 (vinte e quatro) meses a contar do recebimento definitivo das instalações.

FRANKNILVA VIEIRA MATOS
SILVA:66080185253

Assinado de forma digital por FRANKNILVA VIEIRA MATOS
SILVA:66080185253



PAISAGISMO

Terra preta

O preparo de terra vegetal com adubo orgânico e mineral.

Plantio de grama em placas

Será feito o plantio de grama em placas, ver projeto arquitetônico e planilha orçamentária.

PINTURA

As superfícies a pintar serão cuidadosamente limpas e convenientemente preparadas para o tipo de pintura a que se destinem.

A eliminação da poeira deverá ser completa, tomando-se precauções especiais contra o levantamento de pó durante os trabalhos, até que as tintas sequem inteiramente.

As superfícies só poderão ser pintadas quando perfeitamente secas.

Cada demão de tinta só poderá ser aplicada quando a precedente estiver perfeitamente seca, sendo conveniente observar um intervalo de 24 horas entre demãos sucessivas, salvo especificação em contrário.

Os trabalhos de pintura em locais não totalmente abrigados, serão suspensos em tempo de chuva.

Serão adotadas precauções especiais no sentido de evitar salpicaduras de tinta em superfícies não destinadas a pintura (vidros, ferragens de esquadrias, etc...).

A pintura das paredes internas será em tinta acrílica PVA (duas demãos), para aplicação seguir a especificação do seu Fabricante.

A pintura das paredes externas será em tinta látex PVA (duas demãos), para aplicação seguir a especificação do seu Fabricante.

SERVIÇOS COMPLEMENTARES

Banco de concreto em alvenaria de tijolos, assento em concreto armado, sem encosto

Deverá ser executado bancos de concreto em alvenaria e assento em concreto armado sem encosto, conforme demonstrado em projeto e planilha orçamentária.

A Lixeira em fibra de vidro

A Lixeira deverá ser em fibra de vidro, com capacidade 50l cada, com tampa vai e vem, ser fixada no seu respectivo suporte (tubo de aço galvanizado) que deverá contar com seu dispositivo de encaixe entre lixeira e tubo, permitindo sua eventual retirada para limpeza e manutenção pelos órgãos públicos. O suporte deverá ser engastado ao chão, e fixado com concreto FCK 20 Mpa, já fixado ao chão o tubo deverá conter uma lingueta para servir como travamento e impedir sua movimentação tanto na vertical como na horizontal.

Adesivo: Símbolo da reciclagem e nome "LIXO".

Medidas: 60 x 23 x 35 CM, com a tampa altura: 72 CM

Suporte de tubo galvanizado (5 cm diâmetro X 1,50 m altura)

FRANKNILVA VIEIRA
MATOS
SILVA:66080185253

Assinado de forma digital por FRANKNILVA VIEIRA MATOS
SILVA:66080185253



Grade metálica (Proteção árvore)

Será implantado grades metálicas no entorno das árvores, conforme projeto arquitetônico e planilha orçamentária.

Limpeza da obra

A obra será entregue em perfeito estado de limpeza e conservação, devendo apresentara perfeito funcionamento em todas as suas instalações, equipamentos e aparelhos.

Na execução dos serviços de limpeza deverão ser tomadas todas as precauções no sentido de se evitar danos aos materiais de acabamento.

O desentulho da obra deverá ser feito periodicamente e de acordo com as recomendações da FISCALIZAÇÃO.

Ao término dos serviços, será removido todo o entulho do terreno, sendo cuidadosamente limpos e varridos os acessos.

Ao término dos serviços, será removido todo o entulho do terreno, sendo cuidadosamente limpos e varridos os acessos.

FRANKNILVA VIEIRA MATOS
SILVA:66080185253

Assinado de forma digital por FRANKNILVA VIEIRA MATOS
SILVA:66080185253

COMPOSIÇÃO DE BDI (%)

* Para cálculo do BDI, deverá ser adotada a seguinte fórmula:

$$BDI = (((1+AC+S+R+G)*(1+DF)*(1+L))/(1-I))-1$$

Onde:

AC	ADMINISTRAÇÃO CENTRAL
DF	DESPESAS FINANCEIRAS
R	SEGURO, RISCO E GARANTIA DO EMPREENDIMENTO
L	LUCRO
I	TRIBUTOS

INTERVALO ADMISSÍVEL			
Item componente do BDI	Mínimo	Médio	Máximo
Administração Central	3,8	4,01	4,67
Seguro e Garantia	0,32	0,4	0,74
Risco	0,5	0,56	0,97
Despesas financeiras	1,02	1,11	1,21
Lucro	6,64	7,3	8,69
Tributos (soma dos itens COFINS, ISS e PIS)	conforme legislação específica		

ITEM	DISCRIMINAÇÃO	(%)
AC	ADMINISTRAÇÃO CENTRAL	
	Administração central	4,00%
	Total AC =	4,00%
DF	DESPESAS FINANCEIRAS	
	Despesas financeiras	0,59%
	Total DF =	0,59%
S, R e G	SEGURO, RISCO E GARANTIA DO EMPREENDIMENTO	
	taxa de seguros	0,40%
	taxa de riscos	0,97%
	taxa de garantias	0,40%
	Total R=	1,77%
L	LUCRO	
	Lucro bruto	6,16%
	Total L =	6,16%
I	TRIBUTOS	
	PIS	0,65%
	COFINS	3,00%
	ISSQN	2,50%
	CPRB	4,50%
	Total I =	10,65%
	TOTAL (BDI) =	26,41%

ENCARGOS SOCIAIS SOBRE PREÇOS DA MÃO DE OBRA HORISTA E MENSALISTA - COM DESONERAÇÃO			
CÓDIGO	DESCRIÇÃO	HORISTA %	MENSALISTA %
GRUPO A			
A1	INSS	0,00	0,00
A2	SESI	1,50	1,50
A3	SENAI	1,00	1,00
A4	INCRA	0,20	0,20
A5	SEBRAE	0,60	0,60
A6	SALÁRIO EDUCAÇÃO	2,50	2,50
A7	SEGURO CONTRA ACIDENTES DE TRABALHO	3,00	3,00
A8	FGTS	8,00	8,00
A9	SECONCI	1,00	1,00
A	TOTAL	17,80	17,80
GRUPO B			
B1	REPOUSO SEMANAL REMUNERADO	17,88	Não incide
B2	FERIADOS	3,95	Não incide
B3	AUXÍLIO ENFERMIDADE	0,87	0,66
B4	13º SALÁRIO	10,96	8,33
B5	LICENÇA PATERNIDADE	0,07	0,05
B6	FALTAS JUSTIFICADAS	0,73	0,56
B7	DIAS DE CHUVAS	1,50	Não incide
B8	AUXÍLIO ACIDENTE DE TRABALHO	0,11	0,08
B9	FÉRIAS GOZADAS	11,11	8,45
B10	SALÁRIO MATERNIDADE	0,04	0,03
B	TOTAL DOS ENCARGOS SOCIAIS QUE RECEBEM INCIDÊNCIAS DE A	47,22	18,16
GRUPO C			
C1	AVISO PRÉVIO INDENIZADO	4,55	3,46
C2	AVISO PRÉVIO TRABALHADO	0,11	0,08
C3	FÉRIAS (INDENIZADAS)	3,15	2,40
C4	DEPÓSITO RESCISÃO SEM JUSTA CAUSA	2,61	1,99
C5	INDENIZAÇÃO ADICIONAL	0,38	0,29
C	TOTAL DOS ENCARGOS SOCIAIS QUE NÃO RECEBEM INCIDÊNCIAS GLOBAIS DE A	10,80	8,22
GRUPO D			
D1	REINCIDÊNCIA DE GRUPO A SOBRE GRUPO B	8,41	3,23
D2	REINCIDÊNCIA DE GRUPO A SOBRE AVISO PRÉVIO TRABALHADO E REINCIDÊNCIA DO FGTS SOBRE AVISO PRÉVIO INDENIZADO	0,38	0,29
D	TOTAL	8,79	3,52
TOTAL (A+B+C+D)		84,61	47,70

MEMÓRIA DE CÁLCULO

1.0 SERVIÇOS INICIAIS

1.1	PLACA DA OBRA CONVENCIONAL					
	2,00	x	3,00	=	6,00	m ²
1.2	LOCACAO CONVENCIONAL DE OBRA, UTILIZANDO GABARITO DE TÁBUAS CORRIDAS PONTALETADAS A CADA 2,00M - 2 UTILIZAÇÕES. AF_10/2018					
	Perímetro de intervenção	=	518,30	m		
1.3	TAPUME COM COMPENSADO DE MADEIRA. AF_05/2018					
	Altura (m)		Perímetro (m)			
	1,50	x	518,30	=	777,45	m ²

2.0 ADMINISTRAÇÃO E MOBILIZAÇÃO

2.1	MOBILIZAÇÃO E DESMOBILIZAÇÃO					
	Quantidade	=	1,00	unidade		
2.2	ADMINISTRAÇÃO DA OBRA					
	Mês	=	4,00	meses		

3.0 SERVIÇOS DE DEMOLIÇÃO

3.1	DEMOLIÇÃO PARCIAL DE PAVIMENTO ASFÁLTICO, DE FORMA MECANIZADA, SEM REAPROVEITAMENTO. AF_12/2017					
	Área de demolição	=	351,71	m ²		
	TOTAL	=	351,71	m²		
3.2	DEMOLIÇÃO DE PISO DE CONCRETO					
	Área Canteiro 01	=	209,81	m ²		
	Área Canteiro 02	=	212,16	m ²		
	TOTAL	=	421,97	m²		

4.0 MOVIMENTO DE TERRA

4.1 ESCAVAÇÃO MANUAL DE VALA COM PROFUNDIDADE MENOR OU IGUAL A 1,30 M. AF_02/2021

Perímetro alvenaria Pórticos , canteiros (Construção) e grade entorno praça

P _{Total}	=	3,50+3,50+17,01+16+16+17,01+212,58	ΣP	=	285,60	m
Perímetro (m)		base (m)	Largura (m)			
285,60	x	0,60	x	0,50	=	85,68 m ³
Volume total	=	85,68	M ³			

4.2 REATERRO MANUAL DE VALAS, COM COMPACTADOR DE SOLOS DE PERCUSSÃO. AF_08/2023

Perímetro alvenaria Pórticos , canteiros (Construção) e grade entorno praça

P _{Total}	=	3,50+3,50+17,01+16+16+17,01+212,58	ΣP	=	285,60	m
Perímetro (m)		base (m)	Largura (m)			
285,60	x	0,50	x	0,30	=	42,84 m ³
Volume total	=	42,84	M ³			

4.3 ESCAVAÇÃO MANUAL PARA BLOCO DE COROAMENTO OU SAPATA (INCLUINDO ESCAVAÇÃO PARA COLOCAÇÃO DE FÔRMAS). AF_06/2017

SAPATA 01 (PÓRTICO)

Largura (m)		Comprimento (m)		altura (m)		Volume (m ³)
1,00	x	1,30	x	1,35	=	1,76 m ³
Volume (m ³)		Quant.				
1,76	x	6,00	=	10,56	m ³	
Volume total	=	10,56	M ³			

5.0 INFRAESTRUTURA E SUPERESTRUTURA

5.1 IMPERMEABILIZAÇÃO DE FLOREIRA OU VIGA BALDRAME COM ARGAMASSA DE CIMENTO E AREIA, COM ADITIVO IMPERMEABILIZANTE, E = 2 CM. AF_06/2018

Perímetro (m)		espessura (m)				
285,60	x	0,30	=	85,68	m ²	

FRANKNILVA VIEIRA Assinado de forma digital por FRANKNILVA VIEIRA MATOS
 MATOS VIEIRA MATOS
 SILVA:66080185253 SILVA:66080185253

MEMÓRIA DE CÁLCULO

5.2 MONTAGEM E DESMONTAGEM DE FÔRMA DE PILARES RETANGULARES E ESTRUTURAS SIMILARES, PÉ-DIREITO SIMPLES, EM CHAPA DE MADEIRA COMPENSADA PLASTIFICADA, 18 UTILIZAÇÕES. AF_09/2020

valor encontrado projeto estrutural (m ²)	=	54,50	m ²
Área total	x	Quant. Pórticos	
54,50		1,00	= 54,50 m ²

5.3 ARMAÇÃO DE PILAR OU VIGA DE ESTRUTURA CONVENCIONAL DE CONCRETO ARMADO UTILIZANDO AÇO CA-60 DE 5,0 MM - MONTAGEM. AF_06/2022

valor encontrado projeto estrutural (kg)	=	75,50	kg
total	x	Quant. Pórticos	
75,50		1,00	= 75,50 kg

5.4 ARMAÇÃO DE PILAR OU VIGA DE ESTRUTURA CONVENCIONAL DE CONCRETO ARMADO UTILIZANDO AÇO CA-50 DE 8,0 MM - MONTAGEM. AF_06/2022

valor encontrado projeto estrutural (kg)	=	34,00	kg
total	x	Quant. Pórticos	
34,00		1,00	= 34,00 kg

5.5 ARMAÇÃO DE PILAR OU VIGA DE ESTRUTURA CONVENCIONAL DE CONCRETO ARMADO UTILIZANDO AÇO CA-50 DE 10,0 MM - MONTAGEM. AF_06/2022

valor encontrado projeto estrutural (kg)	=	311,10	kg
total	x	Quant. Pórticos	
311,10		1,00	= 311,10 kg

5.6 CONCRETO FCK = 25MPA, TRAÇÃO 1:2,3:2,7 (EM MASSA SECA DE CIMENTO/ AREIA MÉDIA/ BRITA 1) - PREPARO MECÂNICO COM BETONEIRA 400 L. AF_05/2021

valor encontrado projeto estrutural (m ³)	=	5,80	m ³
total	x	Quant. Pórticos	
5,80		1,00	= 5,80 m ³

5.7 LANÇAMENTO COM USO DE BOMBA, ADENSAMENTO E ACABAMENTO DE CONCRETO EM ESTRUTURAS. AF_02/2022

valor encontrado projeto estrutural (m ³)	=	5,80	m ³
total	x	Quant. Pórticos	
5,80		1,00	= 5,80 m ³

5.8 COMPOSIÇÃO PARAMÉTRICA PARA EXECUÇÃO DE ESTRUTURAS DE CONCRETO ARMADO, PARA EDIFICAÇÃO INSTITUCIONAL TÉRREA, FCK = 25 MPA. AF_11/2022

Esfera de Concreto				
volume da esfera 4/3. pi.r ³	raio (m)	x	pi (valor)	Quant. Esferas
4	0,20		3,14	20,00
3	0,025			
		1,33		
volume total	=	0,67	m ³	

6.0 ALVENARIA E PAINÉIS

6.1 ALVENARIA DE VEDAÇÃO DE BLOCOS CERÂMICOS FURADOS NA VERTICAL DE 9X19X39 CM (ESPESSURA 9 CM) E ARGAMASSA DE ASSENTAMENTO COM PREPARO MANUAL. AF_12/2021

	Perímetro (m)	x	Altura (m)	=	Área (m ²)
ALVENARIA PÓRTICOS	6,00		3,20	=	19,20
ALVENARIA CANTEIROS	66,02		0,50	=	33,01
GRADIL ENTORNO PRAÇA	204,18		0,15	=	30,63
total		Quant. Pórticos			
19,20	x	1,00		=	82,84 m ²

7.0 REVESTIMENTO

7.1 CHAPISCO APLICADO EM ALVENARIA (SEM PRESENÇA DE VÃOS) E ESTRUTURAS DE CONCRETO DE FACHADA, COM COLHER DE PEDREIRO. ARGAMASSA TRAÇO 1:3 COM PREPARO EM BETONEIRA 400L. AF_10/2022

Área de alvenaria	x	lados	=	165,68 m ²
82,84		2,00		

7.2 MASSA ÚNICA, PARA RECEBIMENTO DE PINTURA, EM ARGAMASSA TRAÇO 1:2:8, PREPARO MECÂNICO COM BETONEIRA 400L, APLICADA MANUALMENTE EM FACES INTERNAS DE PAREDES, ESPESSURA DE 10MM, COM EXECUÇÃO DE TALISCAS. AF_06/2014

Área de chapisco	=	165,68 m ²
165,68		

MEMÓRIA DE CÁLCULO

8.0 PISOS						
		área	quantidade	=	área total	
	PISO INTERTRAVADO (CANTEIRO 01)	461,10	1	=	461,10	m ²
	PISO INTERTRAVADO (CANTEIRO 02)	80,76	1	=	80,76	m ²
	PISO TÁTIL DIRECIONAL/ALERTA	79,65	1	=	79,65	m ²
	GRAMA CANTEIRO 01	34,79	1	=	34,79	m ²
	GRAMA CANTEIRO 02	72,18	1	=	72,18	m ²
8.1 CONTRAPISO EM ARGAMASSA TRAÇO 1:4 (CIMENTO E AREIA), PREPARO MECÂNICO COM BETONEIRA 400 L, APLICADO EM ÁREAS SECAS SOBRE LAJE, ADERIDO, ACABAMENTO NÃO REFORÇADO, ESPESSURA 2CM. AF_07/2021						
	*PISO TÁTIL			=		
	Área de regularização		79,65	=		m ²
8.2 EXECUÇÃO DE PASSEIO EM PISO INTERTRAVADO, COM BLOCO RETANGULAR COR NATURAL DE 20 X 10 CM, ESPESSURA 6 CM. AF_10/2022						
	*PRAÇA			=		
	Área total		541,86	=		m ²
8.3 PISO TÁTIL DIRECIONAL E/OU ALERTA, DE CONCRETO, COLORIDO, P/DEFICIENTES VISUAIS, DIMENSÕES 25X25CM, APLICADO COM ARGAMASSA INDUSTRIALIZADA AC-II, REJUNTADO						
		perímetro		x	largura	
	Área de piso	318,61		x	,25	m ²
		=	79,65	=		
	Σ total			=	79,65	m ²
9.0 SERVIÇO DE DRENAGEM						
9.1 ASSENTAMENTO DE GUIA (MEIO-FIO) EM TRECHO RETO, CONFECCIONADA EM CONCRETO PRÉ-FABRICADO, DIMENSÕES 100X15X13X20 CM (COMPRIMENTO X BASE INFERIOR X BASE SUPERIOR X ALTURA), PARA URBANIZAÇÃO INTERNA DE EMPREENDIMENTOS. AF_06/2016						
	Praça			=		
	Extensão (m)		369,21	=		m
	Extensão total (m)		369,21	=		m
10.0 INSTALAÇÕES ELÉTRICAS						
*Ver projeto de instalações elétricas						
11.0 PAISAGISMO						
11.1 TERRA PRETA PARA PAISAGISMO						
		Área de grama		x	Altura	
		106,97		x	0,10	
	VOLUME			=	10,70	m ³
11.2 PLANTIO DE GRAMA BATATAIS EM PLACAS. AF_05/2018						
	Área total			=	106,97	m ²
12.0 PINTURA						
12.1 EMASSAMENTO COM MASSA LÁTEX, APLICAÇÃO EM PAREDE, DUAS DEMÃOS, LIXAMENTO MANUAL. AF_04/2023						
Construção (alvenaria)	Área total de Reboco/laje	165,68	-	=	Área com revestimento	0,00
	Área total de emassamento = pintura (m ²)			=	165,68	m ²
12.2 PINTURA LÁTEX ACRÍLICA PREMIUM, APLICAÇÃO MANUAL EM PAREDES, DUAS DEMÃOS. AF_04/2023						
	Área total de pintura (m ²)			=	165,68	m ²
12.3 PINTURA DE MEIO-FIO COM TINTA BRANCA A BASE DE CAL (CAIAÇÃO). AF_05/2021						
	PRAÇA			=		
	Extensão total (m)		369,21	=		m
12.4 PINTURA DE PISO COM TINTA EPÓXI, APLICAÇÃO MANUAL, 2 DEMÃOS, INCLUSO PRIMER EPÓXI. AF_05/2021						
Área (m ²)		Comprimento (m)		x	espessura linha (m)	
0,50	x	5,00		x	0,10	=
	Área total	Quant.	20,00	=	10,00	m ²
				=	10,00	M ³

MEMÓRIA DE CÁLCULO

13.0 SERVIÇOS COMPLEMENTARES						
13.1 BANCO DE CONCRETO EM ALVENARIA DE TIJOLOS, ASSENTO EM CONCRETO ARMADO, SEM ENCOSTO, PINTADO COM TINTA ACRÍLICA, 2 DEMÃOS						
Comprimento	*Banco 01	x	Quant.	=		Comprimento
3,95			6,00		23,70	m
	*Banco 02	x	2,00	=	12,56	m
6,28						
	*Banco 03	x	16,00	=	32,00	m
2,00						
13.3 GRADE METÁLICA (PROTEÇÃO ÁRVORE)				Comprimento total	=	68,26 m
	área (m²)					
	2,51					
		x	Quantidade (und)	=		Área (m²)
			3,00			7,53
			Área das grades externas	=		7,53 m²
13.4 GRADIL BARRA ACO QUADRADA 19,05mmx3,17m FIXADO EM ALVENARIAS						
			Comprimento (m)	x	altura (m)	Área (m²)
			212,58		1,20	255,10
				=		255,10 m²
13.5 LIMPEZA GERAL DA OBRA						
	Área de intervenção			=		1487,91 m²

PREFEITURA MUNICIPAL DE AFONSO CUNHA/MA

OBJETO: URBANIZAÇÃO DA AVENIDA ANTÔNIO AMÉRICO MACHADO BARCELAR NO MUNICÍPIO DE AFONSO CUNHA/MA

REFERÊNCIA - DATA BASE : SINAPI COM DESONERAÇÃO(AGOSTO- 2023)

BDI=26,41%

LOCAL: AFONSO CUNHA/MA.

ENCARGOS SOCIAIS=84,61%

PLANILHA ORÇAMENTÁRIA

ITEM	REFERÊNCIA	DESCRIÇÃO	UND	QUANT.	PREÇO UNITÁRIO SEM BDI	PREÇO UNITÁRIO COM BDI	PREÇO TOTAL
1.0		SERVIÇOS INICIAIS					194.261,44
1.1	CPU - 001	PLACA DA OBRA CONVENCIONAL	M2	6,00	368,67	466,04	2.796,24
1.2	99059	LOCACAO CONVENCIONAL DE OBRA, UTILIZANDO GABARITO DE TÁBUAS	M	518,30	56,14	70,97	36.783,75
1.3	98458	TAPUME COM COMPENSADO DE MADEIRA. AF_05/2018	M2	777,45	157,39	198,96	154.681,45
2.0		ADMINISTRAÇÃO E MOBILIZAÇÃO					27.581,14
2.1	CPU - 002	MOBILIZAÇÃO E DESMOBILIZAÇÃO	UND	1,00	1.892,40	2.392,18	2.392,18
2.2	CPU - 003	ADMINISTRAÇÃO DA OBRA	MÊS	4,00	4.981,60	6.297,24	25.188,96
3.0		SERVIÇOS DE DEMOLIÇÃO					22.921,40
3.1	97636	DEMOLIÇÃO PARCIAL DE PAVIMENTO ASFÁLTICO, DE FORMA MECANIZADA, SEM REAPROVEITAMENTO. AF_12/2017	M2	351,71	16,20	20,48	7.203,02
3.2	CPU 004	DEMOLIÇÃO DE PISO DE CONCRETO	M2	421,97	29,47	37,25	15.718,38
4.0		MOVIMENTO DE TERRA					9.601,37
4.1	93358	ESCAVAÇÃO MANUAL DE VALA COM PROFUNDIDADE MENOR OU IGUAL A 1,30 M. AF_02/2021	M3	85,68	68,79	86,96	7.450,73
4.2	93382	REATERRO MANUAL DE VALAS, COM COMPACTADOR DE SOLOS DE PERCUSSÃO. AF_08/2023	M3	42,84	20,03	25,32	1.084,71
4.3	96523	ESCAVAÇÃO MANUAL PARA BLOCO DE COROAMENTO OU SAPATA (INCLUINDO ESCAVAÇÃO PARA COLOCAÇÃO DE FÔRMAS). AF_06/2017	M3	10,56	79,85	100,94	1.065,93
5.0		INFRAESTRUTURA E SUPERESTRUTURA					19.674,83
5.1	98562	IMPERMEABILIZAÇÃO DE FLOREIRA OU VIGA BALDRAME COM ARGAMASSA DE CIMENTO E AREIA, COM ADITIVO IMPERMEABILIZANTE, E = 2 CM. AF_06/2018	M2	85,68	41,15	52,02	4.457,07
5.2	92443	MONTAGEM E DESMONTAGEM DE FÔRMA DE PILARES RETANGULARES E ESTRUTURAS SIMILARES, PÉ-DIREITO SIMPLES, EM CHAPA DE MADEIRA COMPENSADA PLASTIFICADA, 18 UTILIZAÇÕES. AF_09/2020	M2	54,50	46,76	59,11	3.221,50
5.3	92759	ARMAÇÃO DE PILAR OU VIGA DE ESTRUTURA CONVENCIONAL DE CONCRETO ARMADO UTILIZANDO AÇO CA-60 DE 5,0 MM - MONTAGEM. AF_06/2022	KG	75,50	13,14	16,61	1.254,06
5.4	92761	ARMAÇÃO DE PILAR OU VIGA DE ESTRUTURA CONVENCIONAL DE CONCRETO ARMADO UTILIZANDO AÇO CA-50 DE 8,0 MM - MONTAGEM. AF_06/2022	KG	34,00	12,06	15,25	518,50
5.5	92762	ARMAÇÃO DE PILAR OU VIGA DE ESTRUTURA CONVENCIONAL DE CONCRETO ARMADO UTILIZANDO AÇO CA-50 DE 10,0 MM - MONTAGEM. AF_06/2022	KG	311,10	10,85	13,72	4.268,29
5.6	94965	CONCRETO FCK = 25MPA, TRAÇO 1:2,3:2,7 (EM MASSA SECA DE CIMENTO/ AREIA MÉDIA/ BRITA 1) - PREPARO MECÂNICO COM BETONEIRA 400 L. AF_05/2021	M3	5,80	485,14	613,27	3.556,97
5.7	103673	LANÇAMENTO COM USO DE BOMBA, ADENSAMENTO E ACABAMENTO DE CONCRETO EM ESTRUTURAS. AF_02/2022	M3	5,80	33,55	42,41	245,98
5.8	104488	COMPOSIÇÃO PARAMÉTRICA PARA EXECUÇÃO DE ESTRUTURAS DE CONCRETO ARMADO, PARA EDIFICAÇÃO INSTITUCIONAL TÉRREA, FCK = 25 MPA. AF_11/2022	M3	0,67	2.548,31	3.221,32	2.152,46
6.0		ALVENARIA E PAINÉIS					5.788,86
6.1	103323	ALVENARIA DE VEDAÇÃO DE BLOCOS CERÂMICOS FURADOS NA VERTICAL DE 9X19X39 CM (ESPESSURA 9 CM) E ARGAMASSA DE ASSENTAMENTO COM PREPARO MANUAL. AF_12/2021	M2	82,84	55,28	69,88	5.788,86
7.0		REVESTIMENTO					5.639,75
7.1	87894	CHAPISCO APLICADO EM ALVENARIA (SEM PRESENÇA DE VÃOS) E ESTRUTURAS DE CONCRETO DE FACHADA, COM COLHER DE PEDREIRO. ARGAMASSA TRAÇO 1:3 COM PREPARO EM BETONEIRA 400L. AF_10/2022	M2	165,68	5,84	7,38	1.222,72
7.2	87547	MASSA ÚNICA, PARA RECEBIMENTO DE PINTURA, EM ARGAMASSA TRAÇO 1:2:8, PREPARO MECÂNICO COM BETONEIRA 400L, APLICADA MANUALMENTE EM FACES INTERNAS DE PAREDES, ESPESSURA DE 10MM, COM EXECUÇÃO DE TALISCAS. AF_06/2014	M2	165,68	21,09	26,66	4.417,03

FRANKNILVA VIEIRA
MATOS
SILVA:66080185253

Assinado de forma digital
por FRANKNILVA VIEIRA
MATOS SILVA:66080185253

PREFEITURA MUNICIPAL DE AFONSO CUNHA/MA

OBJETO: URBANIZAÇÃO DA AVENIDA ANTÔNIO AMÉRICO MACHADO BARCELAR NO MUNICÍPIO DE AFONSO CUNHA/MA

REFERÊNCIA - DATA BASE : SINAPI COM DESONERAÇÃO(AGOSTO- 2023)

BDI=26,41%

LOCAL: AFONSO CUNHA/MA.

ENCARGOS SOCIAIS=84,61%

PLANILHA ORÇAMENTÁRIA

ITEM	REFERÊNCIA	DESCRIÇÃO	UND	QUANT.	PREÇO UNITÁRIO SEM BDI	PREÇO UNITÁRIO COM BDI	PREÇO TOTAL
8.0		PISOS					60.362,44
8.1	87620	CONTRAPISO EM ARGAMASSA TRAÇO 1:4 (CIMENTO E AREIA), PREPARO MECÂNICO COM BETONEIRA 400 L, APLICADO EM ÁREAS SECAS SOBRE LAJE, ADERIDO, ACABAMENTO NÃO REFORÇADO, ESPESSURA 2CM. AF_07/2021	M2	79,65	28,21	35,66	2.840,32
8.2	92396	EXECUÇÃO DE PASSEIO EM PISO INTERTRAVADO, COM BLOCO RETANGULAR COR NATURAL DE 20 X 10 CM, ESPESSURA 6 CM. AF_10/2022	M2	541,86	67,20	84,95	46.031,01
8.3	CPU 005	PISO TÁTIL DIRECIONAL E/OU ALERTA, DE CONCRETO, COLORIDO, P/DEFICIENTES VISUAIS, DIMENSÕES 25X25CM, APLICADO COM ARGAMASSA INDUSTRIALIZADA AC-II, REJUNTADO	M2	79,65	114,13	144,27	11.491,11
9.0		SERVIÇO DE DRENAGEM					24.858,91
9.1	94275	ASSENTAMENTO DE GUIA (MEIO-FIO) EM TRECHO RETO, CONFECCIONADA EM CONCRETO PRÉ-FABRICADO, DIMENSÕES 100X15X13X20 CM (COMPRIMENTO X BASE INFERIOR X BASE SUPERIOR X ALTURA), PARA URBANIZAÇÃO INTERNA DE EMPREENDIMENTOS. AF_06/2016	M	369,21	53,26	67,33	24.858,91
10.0		INSTALAÇÕES ELÉTRICAS					65.921,55
10.1	CPU - 006	POSTE DE AÇO GALVANIZADO CÔNICO CONTÍNUO RETO, DIÂMETRO INFERIOR 145 MM, ALTURA TOTAL 9M, COM SUPORTE DE FIXAÇÃO PARA 2 LUMINÁRIA LED DE 100W, FORNECIMENTO E INSTALAÇÃO	UND	10,00	3.953,10	4.997,11	49.971,10
10.2	101632	RELÉ FOTOELÉTRICO PARA COMANDO DE ILUMINAÇÃO EXTERNA 1000 W - FORNECIMENTO E INSTALAÇÃO. AF_08/2020	UN	20,00	38,14	48,21	964,20
10.3	91867	ELETRODUTO RÍGIDO ROSCÁVEL, PVC, DN 25 MM (3/4"), PARA CIRCUITOS TERMINAIS, INSTALADO EM LAJE - FORNECIMENTO E INSTALAÇÃO. AF_03/2023	M	267,18	9,19	11,62	3.104,63
10.4	97886	CAIXA ENTERRADA ELÉTRICA RETANGULAR, EM ALVENARIA COM TIJOLOS CERÂMICOS MACIÇOS, FUNDO COM BRITA, DIMENSÕES INTERNAS: 0,3X0,3X0,3 M. AF_12/2020	UN	13,00	149,65	189,17	2.459,21
10.5	101946	QUADRO DE MEDIÇÃO GERAL DE ENERGIA PARA 1 MEDIDOR DE SOBREPOR - FORNECIMENTO E INSTALAÇÃO. AF_10/2020	UN	1,00	164,33	207,73	207,73
10.6	93654	DISJUNTOR MONOPOLAR TIPO DIN, CORRENTE NOMINAL DE 16A - FORNECIMENTO E INSTALAÇÃO. AF_10/2020	UN	1,00	11,26	14,23	14,23
10.7	93656	DISJUNTOR MONOPOLAR TIPO DIN, CORRENTE NOMINAL DE 25A - FORNECIMENTO E INSTALAÇÃO. AF_10/2020	UN	1,00	12,35	15,61	15,61
10.8	96985	HASTE DE ATERRAMENTO, DIÂMETRO 5/8", COM 3 METROS - FORNECIMENTO E INSTALAÇÃO. AF_08/2023	UN	3,00	95,71	120,99	362,97
10.9	91930	CABO DE COBRÉ FLEXÍVEL ISOLADO, 6 MM², ANTI-CHAMA 450/750 V, PARA CIRCUITOS TERMINAIS - FORNECIMENTO E INSTALAÇÃO. AF_03/2023	M	801,54	8,42	10,64	8.528,39
10.10	CPU 007	DISPOSITIVO DE PROTEÇÃO CONTRA SURTO DE TENSÃO DPS 20KA - 175V	UND	2,00	75,68	95,67	191,34
10.11	CPU 008	DISJUNTOR MONOPOLAR DR 25 A - DISPOSITIVO RESIDUAL DIFERENCIAL, TIPO AC	UND	1,00	80,80	102,14	102,14
11.0		PAISAGISMO					5.527,96
11.1	CPU 009	TERRA PRETA PARA PAISAGISMO	M3	10,70	246,33	311,39	3.331,87
11.2	98504	PLANTIO DE GRAMA BATATAIS EM PLACAS. AF_05/2018	M2	106,97	16,24	20,53	2.196,09
12.0		PINTURA					6.821,73
12.1	88497	EMASSAMENTO COM MASSA LÁTEX, APLICAÇÃO EM PAREDE, DUAS DEMÃOS, LIXAMENTO MANUAL. AF_04/2023	M2	165,68	14,45	18,27	3.026,97
12.2	88489	PINTURA LÁTEX ACRÍLICA PREMIUM, APLICAÇÃO MANUAL EM PAREDES, DUAS DEMÃOS. AF_04/2023	M2	165,68	11,42	14,44	2.392,42
12.3	102498	PINTURA DE MEIO-FIO COM TINTA BRANCA A BASE DE CAL (CAIAÇÃO). AF_05/2021	M	369,21	1,36	1,72	635,04

FRANKNILVA
VIEIRA MATOS
SILVA:66080185253

Assinado de forma digital
por FRANKNILVA VIEIRA
MATOS
SILVA:66080185253

PREFEITURA MUNICIPAL DE AFONSO CUNHA/MA

OBJETO: URBANIZAÇÃO DA AVENIDA ANTÔNIO AMÉRICO MACHADO BARCELAR NO MUNICÍPIO DE AFONSO CUNHA/MA

REFERÊNCIA - DATA BASE : SINAPI COM DESONERAÇÃO(AGOSTO- 2023)

BDI=26,41%

LOCAL: AFONSO CUNHA/MA.

ENCARGOS SOCIAIS=84,61%

PLANILHA ORÇAMENTÁRIA

ITEM	REFERÊNCIA	DESCRIÇÃO	UND	QUANT.	PREÇO UNITÁRIO SEM BDI	PREÇO UNITÁRIO COM BDI	PREÇO TOTAL
12.4	102494	PINTURA DE PISO COM TINTA EPÓXI, APLICAÇÃO MANUAL, 2 DEMÃOS, INCLUSO PRIMER EPÓXI. AF_05/2021	M2	10,00	60,70	76,73	767,30
13.0		SERVIÇOS COMPLEMENTARES					172.967,66
13.1	CPU 010	BANCO DE CONCRETO EM ALVENARIA DE TIJOLOS, ASSENTO EM CONCRETO ARMADO, SEM ENCOSTO, PINTADO COM TINTA ACRÍLICA, 2 DEMÃOS	M	68,26	179,14	226,45	15.457,48
13.2	CPU 011	LIXEIRA EM FIBRA DE VIDRO, CAPACIDADE 50L, COM SUPORTE (POSTE)	UND	4,00	345,34	436,54	1.746,16
13.3	CPU 012	GRADE METÁLICA (PROTEÇÃO ÁRVORE)	M2	7,53	183,25	231,65	1.744,32
13.4	SBC 11/2023 - 111125	GRADIL BARRA ACO QUADRADA 19,05mmx3,17m FIXADO EM ALVENARIAS	M2	255,10	457,83	578,74	147.636,57
13.5	CPU - 013	LIMPEZA GERAL DA OBRA	M2	1.487,91	3,39	4,29	6.383,13
		TOTAL GERAL					R\$ 621.929,04

Importa o presente orçamento em:

R\$ 621.929,04

seiscentos e vinte e um mil, novecentos e vinte e nove reais e quatro centavos

FRANKNILVA VIEIRA Assinado de forma digital
MATOS por FRANKNILVA VIEIRA
MATOS
SILVA:66080185253 SILVA:66080185253

PREFEITURA MUNICIPAL DE AFONSO CUNHA/MA

OBJETO: URBANIZAÇÃO DA AVENIDA ANTÔNIO AMÉRICO MACHADO BARCELAR NO MUNICÍPIO DE AFONSO CUNHA/MA

REFERÊNCIA - DATA BASE : SINAPI COM DESONERAÇÃO(AGOSTO- 2023)

BDI=26,41%

LOCAL: AFONSO CUNHA/MA.

ENCARGOS SOCIAIS=84,61%

CURVA ABC

ITEM	DESCRIÇÃO	UND	PREÇO TOTAL	% DO SUBITEM	% DO SUBITEM ACUMULADO	CLASSIFICAÇÃO
1.3	TAPUME COM COMPENSADO DE MADEIRA. AF_05/2018	M2	154.681,45	24,87%	24,87%	A
13.4	GRADIL BARRA ACO QUADRADA 19,05mmx3,17m FIXADO EM ALVENARIAS	M2	147.636,57	23,74%	48,61%	A
10.1	POSTE DE AÇO GALVANIZADO CÔNICO CONTÍNUO RETO, DIÂMTERO INFERIOR 145 MM, ALTURA TOTAL 9M, COM SUPORTE DE FIXAÇÃO PARA 2 LUMINÁRIA LED DE 100W, FORNECIMENTO E INSTALAÇÃO	UND	49.971,10	8,03%	56,64%	A
8.2	EXECUÇÃO DE PASSEIO EM PISO INTERTRAVADO, COM BLOCO RETANGULAR COR NATURAL DE 20 X 10 CM, ESPESSURA 6 CM. AF_10/2022	M2	46.031,01	7,40%	64,05%	A
1.2	LOCACAO CONVENCIONAL DE OBRA, UTILIZANDO GABARITO DE TÁBUAS CORRIDAS PONTALETADAS A CADA 2,00M - 2 UTILIZAÇÕES. AF_10/2018	M	36.783,75	5,91%	69,96%	A
2.2	ADMINISTRAÇÃO DA OBRA	MÊS	25.188,96	4,05%	74,01%	A
9.1	ASSENTAMENTO DE GUIA (MEIO-FIO) EM TRECHO RETO, CONFECCIONADA EM CONCRETO PRÉ-FABRICADO, DIMENSÕES 100X15X13X20 CM (COMPRIMENTO X BASE INFERIOR X BASE SUPERIOR X ALTURA), PARA URBANIZAÇÃO INTERNA DE EMPREENDIMENTOS. AF_06/2016	M	24.858,91	4,00%	78,01%	A
3.2	DEMOLIÇÃO DE PISO DE CONCRETO	M2	15.718,38	2,53%	80,53%	B
13.1	BANCO DE CONCRETO EM ALVENARIA DE TIJOLOS, ASSENTO EM CONCRETO ARMADO, SEM ENCOSTO, PINTADO COM TINTA ACRÍLICA, 2 DEMÃOS	M	15.457,48	2,49%	83,02%	B
8.3	PISO TÁTIL DIRECIONAL E/OU ALERTA, DE CONCRETO, COLORIDO, P/DEFICIENTES VISUAIS, DIMENSÕES 25X25CM, APLICADO COM ARGAMASSA INDUSTRIALIZADA AC-II, REJUNTADO	M2	11.491,11	1,85%	84,87%	B
10.9	CABO DE COBRE FLEXÍVEL ISOLADO, 6 MM², ANTI-CHAMA 450/750 V, PARA CIRCUITOS TERMINAIS - FORNECIMENTO E INSTALAÇÃO. AF_03/2023	M	8.528,39	1,37%	86,24%	B
4.1	ESCAVAÇÃO MANUAL DE VALA COM PROFUNDIDADE MENOR OU IGUAL A 1,30 M. AF_02/2021	M3	7.450,73	1,20%	87,44%	B
3.1	DEMOLIÇÃO PARCIAL DE PAVIMENTO ASFÁLTICO, DE FORMA MECANIZADA, SEM REAPROVEITAMENTO. AF_12/2017	M2	7.203,02	1,16%	88,60%	B
13.5	LIMPEZA GERAL DA OBRA	M2	6.383,13	1,03%	89,62%	B
6.1	ALVENARIA DE VEDAÇÃO DE BLOCOS CERÂMICOS FURADOS NA VERTICAL DE 9X19X39 CM (ESPESSURA 9 CM) E ARGAMASSA DE ASSENTAMENTO COM PREPARO MANUAL. AF_12/2021	M2	5.788,86	0,93%	90,55%	B
5.1	IMPERMEABILIZAÇÃO DE FLOREIRA OU VIGA BALDRAME COM ARGAMASSA DE CIMENTO E AREIA, COM ADITIVO IMPERMEABILIZANTE, E = 2 CM. AF_06/2018	M2	4.457,07	0,72%	91,27%	B
7.2	MASSA ÚNICA, PARA RECEBIMENTO DE PINTURA, EM ARGAMASSA TRAÇO 1:2:8, PREPARO MECÂNICO COM BETONEIRA 400L, APLICADA MANUALMENTE EM FACES INTERNAS DE PAREDES, ESPESSURA DE 10MM, COM EXECUÇÃO DE TALISCAS. AF_06/2014	M2	4.417,03	0,71%	91,98%	B
5.5	ARMAÇÃO DE PILAR OU VIGA DE ESTRUTURA CONVENCIONAL DE CONCRETO ARMADO UTILIZANDO AÇO CA-50 DE 10,0 MM - MONTAGEM. AF_06/2022	KG	4.268,29	0,69%	92,67%	B
5.6	CONCRETO FCK = 25MPA, TRAÇO 1:2,3:2,7 (EM MASSA SECA DE CIMENTO/ AREIA MÉDIA/ BRITA 1) - PREPARO MECÂNICO COM BETONEIRA 400 L. AF_05/2021	M3	3.556,97	0,57%	93,24%	B
11.1	TERRA PRETA PARA PAISAGISMO	M3	3.331,87	0,54%	93,77%	B
5.2	MONTAGEM E DESMONTAGEM DE FÔRMA DE PILARES RETANGULARES E ESTRUTURAS SIMILARES, PÉ-DIREITO SIMPLES, EM CHAPA DE MADEIRA COMPENSADA PLASTIFICADA, 18 UTILIZAÇÕES. AF_09/2020	M2	3.221,50	0,52%	94,29%	B
10.3	ELETRODUTO RÍGIDO ROSCÁVEL, PVC, DN 25 MM (3/4"), PARA CIRCUITOS TERMINAIS, INSTALADO EM LAJE - FORNECIMENTO E INSTALAÇÃO. AF_03/2023	M	3.104,63	0,50%	94,79%	B
12.1	EMASSAMENTO COM MASSA LÁTEX, APLICAÇÃO EM PAREDE, DUAS DEMÃOS, LIXAMENTO MANUAL. AF_04/2023	M2	3.026,97	0,49%	95,28%	C
8.1	CONTRAPISO EM ARGAMASSA TRAÇO 1:4 (CIMENTO E AREIA), PREPARO MECÂNICO COM BETONEIRA 400 L, APLICADO EM ÁREAS SECAS SOBRE LAJE, ADERIDO, ACABAMENTO NÃO REFORÇADO, ESPESSURA 2CM. AF_07/2021	M2	2.840,32	0,46%	95,73%	C
1.1	PLACA DA OBRA CONVENCIONAL	M2	2.796,24	0,45%	96,18%	C
10.4	CAIXA ENTERRADA ELÉTRICA RETANGULAR, EM ALVENARIA COM TIJOLOS CERÂMICOS MACIÇOS, FUNDO COM BRITA, DIMENSÕES INTERNAS: 0,3X0,3X0,3 M. AF_12/2020	UN	2.459,21	0,40%	96,58%	C
12.2	PINTURA LÁTEX ACRÍLICA PREMIUM, APLICAÇÃO MANUAL EM PAREDES, DUAS DEMÃOS. AF_04/2023	M2	2.392,42	0,38%	96,96%	C
2.1	MOBILIZAÇÃO E DESMOBILIZAÇÃO	UND	2.392,18	0,38%	97,35%	C
11.2	PLANTIO DE GRAMA BATATAIS EM PLACAS. AF_05/2018	M2	2.196,09	0,35%	97,70%	C
5.8	COMPOSIÇÃO PARAMÉTRICA PARA EXECUÇÃO DE ESTRUTURAS DE CONCRETO ARMADO, PARA EDIFICAÇÃO INSTITUCIONAL TÉRREA, FCK = 25 MPA. AF_11/2022	M3	2.152,46	0,35%	98,05%	C
13.2	LIXEIRA EM FIBRA DE VIDRO, CAPACIDADE 50L, COM SUPORTE (POSTE)	UND	1.746,16	0,28%	98,33%	C
13.3	GRADE METÁLICA (PROTEÇÃO ÁRVORE)	M2	1.744,32	0,28%	98,61%	C
5.3	ARMAÇÃO DE PILAR OU VIGA DE ESTRUTURA CONVENCIONAL DE CONCRETO ARMADO UTILIZANDO AÇO CA-60 DE 5,0 MM - MONTAGEM. AF_06/2022	KG	1.254,06	0,20%	98,81%	C
7.1	CHAPISCO APLICADO EM ALVENARIA (SEM PRESENÇA DE VÃOS) E ESTRUTURAS DE CONCRETO DE FACHADA, COM COLHER DE PEDREIRO. ARGAMASSA TRAÇO 1:3 COM PREPARO EM BETONEIRA 400L. AF_10/2022	M2	1.222,72	0,20%	99,01%	C

FRANKNILVA VIEIRA
MATOS
SILVA:66080185253

Assinado de forma digital
por FRANKNILVA VIEIRA
MATOS SILVA:66080185253

PREFEITURA MUNICIPAL DE AFONSO CUNHA/MA

OBJETO: URBANIZAÇÃO DA AVENIDA ANTÔNIO AMÉRICO MACHADO BARCELAR NO MUNICÍPIO DE AFONSO CUNHA/MA

REFERÊNCIA - DATA BASE : SINAPI COM DESONERAÇÃO(AGOSTO- 2023)

BDI=26,41%

LOCAL: AFONSO CUNHA/MA.

ENCARGOS SOCIAIS=84,61%

CURVA ABC

ITEM	DESCRIÇÃO	UND	PREÇO TOTAL	% DO SUBITEM	% DO SUBITEM ACUMULADO	CLASSIFICAÇÃO
4.2	REATERRO MANUAL DE VALAS, COM COMPACTADOR DE SOLOS DE PERCUSSÃO. AF_08/2023	M3	1.084,71	0,17%	99,18%	C
4.3	ESCAVAÇÃO MANUAL PARA BLOCO DE COROAMENTO OU SAPATA (INCLUINDO ESCAVAÇÃO PARA COLOCAÇÃO DE FÔRMAS). AF_06/2017	M3	1.065,93	0,17%	99,35%	C
10.2	RELÉ FOTOELÉTRICO PARA COMANDO DE ILUMINAÇÃO EXTERNA 1000 W - FORNECIMENTO E INSTALAÇÃO. AF_08/2020	UN	964,20	0,16%	99,51%	C
12.4	PINTURA DE PISO COM TINTA EPÓXI, APLICAÇÃO MANUAL, 2 DEMÃOS, INCLUSO PRIMER EPÓXI. AF_05/2021	M2	767,30	0,12%	99,63%	C
12.3	PINTURA DE MEIO-FIO COM TINTA BRANCA A BASE DE CAL (CAIAÇÃO). AF_05/2021	M	635,04	0,10%	99,73%	C
5.4	ARMAÇÃO DE PILAR OU VIGA DE ESTRUTURA CONVENCIONAL DE CONCRETO ARMADO UTILIZANDO AÇO CA-50 DE 8,0 MM - MONTAGEM. AF_06/2022	KG	518,50	0,08%	99,82%	C
10.8	HASTE DE ATERRAMENTO, DIÂMETRO 5/8", COM 3 METROS - FORNECIMENTO E	UN	362,97	0,06%	99,88%	C
5.7	LANÇAMENTO COM USO DE BOMBA, ADENSAMENTO E ACABAMENTO DE CONCRETO EM ESTRUTURAS. AF_02/2022	M3	245,98	0,04%	99,91%	C
10.5	QUADRO DE MEDIÇÃO GERAL DE ENERGIA PARA 1 MEDIDOR DE SOBREPOR - FORNECIMENTO E INSTALAÇÃO. AF_10/2020	UN	207,73	0,03%	99,95%	C
10.10	DISPOSITIVO DE PROTEÇÃO CONTRA SURTO DE TENSÃO DPS 20KA - 175V	UND	191,34	0,03%	99,98%	C
10.11	DISJUNTOR MONOPOLAR DR 25 A - DISPOSITIVO RESIDUAL DIFERENCIAL, TIPO AC	UND	102,14	0,02%	100,00%	C
10.7	DISJUNTOR MONOPOLAR TIPO DIN, CORRENTE NOMINAL DE 25A - FORNECIMENTO E INSTALAÇÃO. AF_10/2020	UN	15,61	0,00%	100,00%	C
10.6	DISJUNTOR MONOPOLAR TIPO DIN, CORRENTE NOMINAL DE 16A - FORNECIMENTO E	UN	14,23			
	TOAL GERAL DA PLANILHA (A+B+C)		621.929,04			

Importa o presente orçamento em:

seiscentos e vinte e um mil, novecentos e vinte e nove reais e quatro centavos

FRANKNILVA VIEIRA
MATOS
SILVA:66080185253

Assinado de forma digital
por FRANKNILVA VIEIRA
MATOS SILVA:66080185253

PREFEITURA MUNICIPAL DE AFONSO CUNHA/MA

OBJETO: URBANIZAÇÃO DA AVENIDA ANTÔNIO AMÉRICO MACHADO BARCELAR NO MUNICÍPIO DE AFONSO CUNHA/MA

REFERÊNCIA - DATA BASE : SINAPI COM DESONERAÇÃO(AGOSTO- 2023)

BDI=26,41%

LOCAL: AFONSO CUNHA/MA.

ENCARGOS SOCIAIS=84,61%

CRONOGRAMA FÍSICO - FINANCEIRO

ITEM	DISCRIMINAÇÃO DA ETAPA	VALOR COM BDI(R\$)	%	MENSAL			
				1.ª	2.ª	3ª	4ª
1.0	SERVIÇOS INICIAIS	194.261,44	31,24	100%			
2.0	ADMINISTRAÇÃO E MOBILIZAÇÃO	27.581,14	4,44	25%	25%	25%	25%
3.0	SERVIÇOS DE DEMOLIÇÃO	22.921,40	3,69	50%	50%		
4.0	MOVIMENTO DE TERRA	9.601,37	1,54	50%	50%		
5.0	INFRAESTRUTURA E SUPERESTRUTURA	19.674,83	3,16	50%	50%		
6.0	ALVENARIA E PAINÉIS	5.788,86	0,93	50%	50%		
7.0	REVESTIMENTO	5.639,75	0,91	50%	50%		
8.0	PISOS	60.362,44	9,71		25%	25%	50%
9.0	SERVIÇO DE DRENAGEM	24.858,91	4,00			50%	50%
10.0	INSTALAÇÕES ELÉTRICAS	65.921,55	10,60			50%	50%
11.0	PAISAGISMO	5.527,96	0,89			50%	50%
12.0	PINTURA	6.821,73	1,10			50%	50%
13.0	SERVIÇOS COMPLEMENTARES	172.967,66	27,81				100%
	TOTAIS PARCIAIS			232.969,83	53.799,00	73.550,97	261.609,24
				37,46%	8,65%	11,83%	42,06%
	TOTAIS ACUMULADOS			232.969,83	286.768,83	360.319,80	621.929,04
				37,46%	46,11%	57,94%	100,00%
	TOTAL GERAL PLANILHA	621.929,04	100,00				

FRANKNILVA VIEIRA Assinado de forma
MATOS digital por FRANKNILVA
SILVA:66080185253 VIEIRA MATOS
SILVA:66080185253

RELATÓRIO DE COMPOSIÇÕES DE PREÇOS UNITÁRIOS

CPU - 001		PLACA DA OBRA CONVENCIONAL					UND	M2
COMPOSIÇÃO ANALÍTICA								
CÓDIGO	MÃO-DE-OBRA		UN	QTD	CUSTO UNIT	CUSTO TOTAL		
88316	SERVENTE COM ENCARGOS COMPLEMENTARES		H	2,00	17,39	34,78		
88262	CARPINTEIRO DE FORMAS COM ENCARGOS COMPLEMENTARES		H	1,00	22,17	22,17		
MATERIAL								
94962	CONCRETO MAGRO PARA LASTRO, TRAÇO 1:4,5-4,5 (EM MASSA SECA DE CIMENTO/ AREIA MÉDIA/ BRITA 1) - PREPARO MECÂNICO COM BETONEIRA		M3	0,01	359,43	3,59		
4417	SARRAFO NAO APARELHADO *2,5 X 7* CM, EM MACARANDUBA/MASSARANDUBA, ANGELIM, PEROBA-ROSA OU EQUIVALENTE DA REGIAO - BRUTA		M	1,00	8,16	8,16		
4491	PONTALETE *7,5 X 7,5* CM EM PINUS, MISTA OU EQUIVALENTE DA REGIAO - BRUTA		M	4,00	11,91	47,64		
4813	PLACA DE OBRA (PARA CONSTRUCAO CIVIL) EM CHAPA GALVANIZADA *N. 22*, ADESIVADA, DE *2,4 X 1,2* M (SEM POSTES PARA FIXACAO)		M2	1,00	250,00	250,00		
5075	PREGO DE ACO POLIDO COM CABECA 18 X 30 (2 3/4 X 10)		KG	0,11	21,21	2,33		
RESUMO DA COMPOSIÇÃO								
	EQUIPAMENTO	MÃO-DE-OBRA	MATERIAL	SERV. TERCEIRO	CUSTO TOTAL			
	0,00	56,95	311,72	0,00	368,67			

CPU - 002		MOBILIZAÇÃO E DESMOBILIZAÇÃO					UND	UND
COMPOSIÇÃO ANALÍTICA								
CÓDIGO	MÃO-DE-OBRA		UN	QTD	CUSTO UNIT	CUSTO TOTAL		
88297	OPERADOR DE MÁQUINAS E EQUIPAMENTOS COM ENCARGOS COMPLEMENTARES		H	4,00	16,68	66,72		
EQUIPAMENTO								
	TRANSPORTE DE EQUIPAMENTOS		H	4,00	456,42	1825,68		
RESUMO DA COMPOSIÇÃO								
	EQUIPAMENTO	MÃO-DE-OBRA	MATERIAL	SERV. TERCEIRO	CUSTO TOTAL			
	1825,68	66,72	0,00	0,00	1892,40			
COMPOSIÇÃO AUXILIAR								
CÓDIGO	MÃO-DE-OBRA		UN	QTD	CUSTO UNIT	CUSTO TOTAL		
88297	OPERADOR DE MÁQUINAS E EQUIPAMENTOS COM ENCARGOS COMPLEMENTARES		H	4,00	16,68	66,72		
EQUIPAMENTO								
44056	CAMINHÃO TOCO, PESO BRUTO TOTAL 10700 KG, CARGA UTIL MAXIMA 7400 KG, DISTANCIA ENTRE EIXOS 4,00 M, POTENCIA 175 CV (INCLUI CABINE		UN	0,00050000	495.639,62	247,82		
4221	ÓLEO DIESEL COMBUSTIVEL COMUM		L	25,50	5,27	134,39		
4229	GRAXA LUBRIFICANTE		KG	0,20	36,70	7,49		
RESUMO DA COMPOSIÇÃO								
	EQUIPAMENTO	MÃO-DE-OBRA	MATERIAL	SERV. TERCEIRO	CUSTO TOTAL			
	389,70	66,72	0,00	00,00	456,42			

CPU - 003		ADMINISTRAÇÃO DA OBRA					UND	MÊS
COMPOSIÇÃO ANALÍTICA								
CÓDIGO	MÃO-DE-OBRA		UN	QTD	CUSTO UNIT	CUSTO TOTAL		
90777	ENGENHEIRO CIVIL DE OBRA JUNIOR COM ENCARGOS COMPLEMENTARES		H	40,00	97,47	3898,80		
90776	ENCARREGADO GERAL COM ENCARGOS COMPLEMENTARES		H	40,00	27,07	1082,80		
RESUMO DA COMPOSIÇÃO								
	EQUIPAMENTO	MÃO-DE-OBRA	MATERIAL	SERV. TERCEIRO	CUSTO TOTAL			
	0,00	4981,60	0,00	0,00	4981,60			

CPU 004		DEMOLIÇÃO DE PISO DE CONCRETO					M2
COMPOSIÇÃO ANALÍTICA							
TIPO	CÓDIGO	MÃO-DE-OBRA	UN	QTD	CUSTO UNIT	CUSTO TOTAL	
SINAPI-C	88316	SERVENTE COM ENCARGOS COMPLEMENTARES	H	1,50	17,39	26,09	
SINAPI-C	88309	PEDREIRO COM ENCARGOS COMPLEMENTARES	H	0,15	22,51	3,38	
RESUMO DA COMPOSIÇÃO							
	EQUIPAMENTO	MÃO-DE-OBRA	MATERIAL	SERVIÇO	CUSTO TOTAL		
	0,00	29,47	0,00	0,00	29,47		

CPU 005		PISO TÁTIL DIRECIONAL E/OU ALERTA, DE CONCRETO, COLORIDO, P/DEFICIENTES VISUAIS, DIMENSÕES 25X25CM, APLICADO COM ARGAMASSA INDUSTRIALIZADA AC-II, REJUNTADO					M2
COMPOSIÇÃO ANALÍTICA							
TIPO	CÓDIGO	MÃO-DE-OBRA	UN	QTD	CUSTO UNIT	CUSTO TOTAL	
SINAPI-C	88316	SERVENTE COM ENCARGOS COMPLEMENTARES	H	1,20	17,39	20,87	
SINAPI-C	88309	PEDREIRO COM ENCARGOS COMPLEMENTARES	H	0,50	22,51	11,26	
MATERIAL							
ORSE - I	2540	REJUNTE COLORIDO FLEXIVEL PARA REVESTIMENTOS CERÂMICOS	KG	0,52	3,50	1,82	
ORSE - I	2684	ARGAMASSA INDUSTRIALIZADA VOTOMASSA AC-II	KG	4,00	1,49	5,96	
ORSE - I	6897	PISO TÁTIL DIRECIONAL E/OU ALERTA, DE CONCRETO, DIM 25X25 CM, PARA DEFICIENTE VISUAL	M2	1,05	70,69	74,22	
RESUMO DA COMPOSIÇÃO							
	EQUIPAMENTO	MÃO-DE-OBRA	MATERIAL	SERVIÇO	CUSTO TOTAL		
	0,00	32,13	82,00	0,00	114,13		

RELATÓRIO DE COMPOSIÇÕES DE PREÇOS UNITÁRIOS

CPU - 006	POSTE DE AÇO GALVANIZADO CÔNICO CONTÍNUO RETO, DIÂMETRO INFERIOR 145 MM, ALTURA TOTAL 9M, COM SUPORTE DE FIXAÇÃO PARA 2 LUMINÁRIA LED DE 100W, FORNECIMENTO E INSTALAÇÃO	UND	UND
-----------	--	-----	-----

COMPOSIÇÃO ANALÍTICA

CÓDIGO	MÃO-DE-OBRA	UN	QTD	CUSTO UNIT	CUSTO TOTAL
88264	ELETRICISTA COM ENCARGOS COMPLEMENTARES	H	1,00	24,55	24,55
88247	AUXILIAR DE ELETRICISTA COM ENCARGOS COMPLEMENTARES	H	2,00	19,70	39,40
88309	PEDREIRO COM ENCARGOS COMPLEMENTARES	H	1,50	22,51	33,77
88316	SERVEENTE COM ENCARGOS COMPLEMENTARES	H	1,50	17,39	26,09
MATERIAL					
95/ORSE	CONCRETO SIMPLES FABRICADO NA OBRA, FCK=13,5 MPA, LANÇADO E ADENSADO	M3	0,28	542,52	151,91
2497/ORSE	ESCAVAÇÃO MANUAL DE VALA OU CAVA EM MATERIAL DE 1ª CATEGORIA, PROFUNDIDADE ATÉ 1,50M	M3	0,28	44,31	12,41
14165	POSTE CÔNICO CONTÍNUO EM AÇO GALVANIZADO, RETO, ENGASTADO, H = 9 M, DIÂMETRO INFERIOR = *145* MM	UN	1,00	2.030,77	2030,77
42243	LUMINÁRIA DE LED PARA ILUMINAÇÃO PÚBLICA, DE 98 W ATE 137 W, INVOLUCRO EM ALUMÍNIO OU AÇO INOX	UN	2,00	491,91	983,82
868	CABO DE COBRE NU 25 MM2 MEIO-DURO	M	9,00	23,30	209,70
12013/ORSE	SUPORTE LUMINÁRIAS	UND	1,00	160,20	160,20
101637	BRAÇO PARA ILUMINAÇÃO PÚBLICA, EM TUBO DE AÇO GALVANIZADO, COMPRIMENTO DE 1,50 M, PARA FIXAÇÃO EM POSTE METÁLICO - FORNECIM	UN	2,00	140,24	280,48

RESUMO DA COMPOSIÇÃO

EQUIPAMENTO	MÃO-DE-OBRA	MATERIAL	SERV. TERCEIRO	CUSTO TOTAL
0,00	123,81	3829,29	0,00	3953,10

CPU 007	DISPOSITIVO DE PROTEÇÃO CONTRA SURTO DE TENSÃO DPS 20KA - 175V	UND
---------	--	-----

COMPOSIÇÃO ANALÍTICA

TIPO	CÓDIGO	MÃO-DE-OBRA	UN	QTD	CUSTO UNIT	CUSTO TOTAL
SINAPI-C	88247	AUXILIAR DE ELETRICISTA COM ENCARGOS COMPLEMENTARES	H	0,30	19,70	5,91
SINAPI-C	88264	ELETRICISTA COM ENCARGOS COMPLEMENTARES	H	0,30	24,55	7,37
MATERIAL						
SINAPI-I	39465	DISPOSITIVO DPS CLASSE II, 1 POLO, TENSÃO MÁXIMA DE 175 V, CORRENTE MÁXIMA DE *20* KA (TIPO AC)	UN	1,00	62,40	62,40

RESUMO DA COMPOSIÇÃO

EQUIPAMENTO	MÃO-DE-OBRA	MATERIAL	SERVIÇO	CUSTO TOTAL
0,00	13,28	62,40	0,00	75,68

CPU 008	DISJUNTOR MONOPOLAR DR 25 A - DISPOSITIVO RESIDUAL DIFERENCIAL, TIPO AC	UND
---------	---	-----

COMPOSIÇÃO ANALÍTICA

TIPO	CÓDIGO	MÃO-DE-OBRA	UN	QTD	CUSTO UNIT	CUSTO TOTAL
SINAPI-C	88247	AUXILIAR DE ELETRICISTA COM ENCARGOS COMPLEMENTARES	H	0,40	19,70	7,88
SINAPI-C	88264	ELETRICISTA COM ENCARGOS COMPLEMENTARES	H	0,40	24,55	9,82
MATERIAL						
ORSE - I	7660	DISJUNTOR MONOPOLAR DR 25 A - DISPOSITIVO RESIDUAL DIFERENCIAL, TIPO AC	UND	1,00	63,10	63,10

RESUMO DA COMPOSIÇÃO

EQUIPAMENTO	MÃO-DE-OBRA	MATERIAL	SERVIÇO	CUSTO TOTAL
0,00	17,70	63,10	0,00	80,80

CPU 009	TERRA PRETA PARA PAISAGISMO	M3
---------	-----------------------------	----

COMPOSIÇÃO ANALÍTICA

TIPO	CÓDIGO	MÃO-DE-OBRA	UN	QTD	CUSTO UNIT	CUSTO TOTAL
SINAPI-C	88316	SERVEENTE COM ENCARGOS COMPLEMENTARES	H	1,19	17,39	20,69
MATERIAL						
SINAPI-I	7253	TERRA VEGETAL (GRANEL)	M3	0,90	250,71	225,64

RESUMO DA COMPOSIÇÃO

EQUIPAMENTO	MÃO-DE-OBRA	MATERIAL	SERVIÇO	CUSTO TOTAL
0,00	20,69	225,64	0,00	246,33

CPU 010	BANCO DE CONCRETO EM ALVENARIA DE TIJOLOS, ASSENTO EM CONCRETO ARMADO, SEM ENCOSTO, PINTADO COM TINTA ACRÍLICA, 2 DEMÃOS	M
---------	--	---

COMPOSIÇÃO ANALÍTICA

TIPO	CÓDIGO	MÃO-DE-OBRA	UN	QTD	CUSTO UNIT	CUSTO TOTAL
MATERIAL/SERVIÇO						
ORSE - C	77	ATERRO DE CAIXÃO DE EDIFICAÇÃO, COM FORNEC. DE AREIA, ADENSADA COM ÁGUA	M3	0,05	164,31	8,22
ORSE - C	96	CONCRETO SIMPLES USINADO FCK=15MPA, BOMBEADO, LANÇADO E ADENSADO EM SUPERESTRURA	M3	0,02	506,17	10,12
ORSE - C	115	FORMA PLANA PARA ESTRUTURAS, EM COMPENSADO RESINADO DE 12MM, 02 USOS, INCLUSIVE ESCORAMENTO	M2	0,20	128,87	25,77
ORSE - C	140	AÇO CA - 50 Ø 6,3 A 12,5MM, INCLUSIVE CORTE, DOBRAGEM, MONTAGEM E COLOCACAO DE FERRAGENS NAS FORMAS, PARA SUPERESTRUTURAS E	KG	1,60	13,60	21,76
ORSE - C	151	ALVENARIA BLOCO CERÂMICO VEDAÇÃO, 9X19X24CM, E=9CM, COM ARGAMASSA T5 - 1:2:8 (CIMENTO/CAL/AREIA), JUNTA=1CM	M2	1,00	41,49	41,49
ORSE - C	1908	REBOCO OU EMBOÇO EXTERNO, DE PAREDE, COM ARGAMASSA TRAÇO T5 - 1:2:8 (CIMENTO / CAL / AREIA), ESPESURA 2,0 CM	M2	0,80	30,77	24,62
ORSE - C	2295	PINTURA PARA EXTERIORES, SOBRE PAREDES, COM LIXAMENTO, APLICAÇÃO DE 01 DEMÃO DE SELADOR ACRÍLICO, 02 DEMÃOS DE MASSA ACRÍLICA I	M2	0,90	38,93	35,04
ORSE - C	3310	CHAPISCO EM PAREDE COM ARGAMASSA TRAÇO T1 - 1:3 (CIMENTO / AREIA)	M2	2,00	6,06	12,12

RESUMO DA COMPOSIÇÃO

EQUIPAMENTO	MÃO-DE-OBRA	MATERIAL/MÃO DE OBRA	SERVIÇO	CUSTO TOTAL
0,00	0,00	179,14	0,00	179,14

PREFEITURA MUNICIPAL DE AFONSO CUNHA/MA
 OBJETO: URBANIZAÇÃO DA AVENIDA ANTÔNIO AMÉRICO MACHADO BARCELAR NO MUNICÍPIO DE AFONSO CUNHA/MA
 REFERÊNCIA - DATA BASE : SINAPI COM DESONERAÇÃO(AGOSTO- 2023)
 BDI=26,41%
 LOCAL: AFONSO CUNHA/MA.

Moeda : R\$
 ENCARGOS SOCIAIS=84,61%

RELATÓRIO DE COMPOSIÇÕES DE PREÇOS UNITÁRIOS

CPU 011 LIXEIRA EM FIBRA DE VIDRO, CAPACIDADE 50L, COM SUPORTE (POSTE) UND

COMPOSIÇÃO ANALÍTICA

TIPO	CÓDIGO	MÃO-DE-OBRA	UN	QTD	CUSTO UNIT	CUSTO TOTAL
SINAPI-C	88316	SERVENTE COM ENCARGOS COMPLEMENTARES	H	0,20	17,39	3,48
SINAPI-C	88309	PEDREIRO COM ENCARGOS COMPLEMENTARES	H	0,20	22,51	4,50
ORSE - I	11237	LIXEIRAS EM FIBRA DE VIDRO, COM CAPACIDADE 50L COM SUPORTE (POSTE)	UND	1,00	311,00	311,00
SINAPI-C	94964	CONCRETO FCK = 20MPA, TRAÇO 1:2,7:3 (EM MASSA SECA DE CIMENTO/ AREIA MÉDIA/ BRITA 1) - PREPARO MECÂNICO COM BETONEIRA 400 L. AF_	M3	0,05	458,32	22,92
SINAPI-C	93358	ESCAVAÇÃO MANUAL DE VALA COM PROFUNDIDADE MENOR OU IGUAL A 1,30 M. AF_02/2021	M3	0,05	68,79	3,44

RESUMO DA COMPOSIÇÃO

EQUIPAMENTO	MÃO-DE-OBRA	MATERIAL	SERVIÇO	CUSTO TOTAL
0,00	7,98	337,36	0,00	345,34

CPU 012 GRADE METÁLICA (PROTEÇÃO ÁRVORE) M2

COMPOSIÇÃO ANALÍTICA

TIPO	CÓDIGO	MÃO-DE-OBRA	UN	QTD	CUSTO UNIT	CUSTO TOTAL
SINAPI-C	88316	SERVENTE COM ENCARGOS COMPLEMENTARES	H	1,00	17,39	17,39
SINAPI-C	88309	PEDREIRO COM ENCARGOS COMPLEMENTARES	H	1,00	22,51	22,51
ORSE - C	1903	ARGAMASSA CIMENTO E AREIA TRAÇO T-1 (1:3) - 1 SACO CIMENTO 50KG / 3 PADIOLAS AREIA DIM. 0.35 X 0.45 X 0.23 M - CONFECCÃO MECÂNICA E T	M3	0,03	528,84	15,87
ORSE - I	1055	GRADE DE PROTEÇÃO C/ BARRA QUADRADA FERRO 5/8" GRADE PROTEÇÃO C/ BARRA QUADRADA FERRO 5/8"	M2	1,00	127,48	127,48

RESUMO DA COMPOSIÇÃO

EQUIPAMENTO	MÃO-DE-OBRA	MATERIAL	SERVIÇO	CUSTO TOTAL
0,00	39,90	143,35	0,00	183,25

CPU - 013 LIMPEZA GERAL DA OBRA UND M2

COMPOSIÇÃO ANALÍTICA

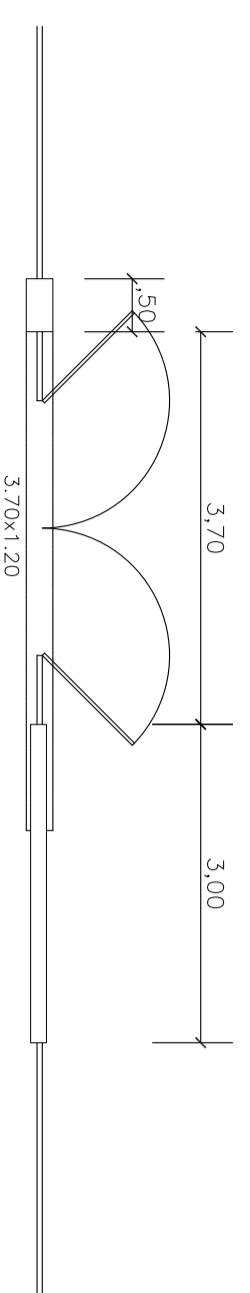
CÓDIGO	MÃO-DE-OBRA	UN	QTD	CUSTO UNIT	CUSTO TOTAL
88316	SERVENTE COM ENCARGOS COMPLEMENTARES	H	0,15	17,39	2,61
3	ACIDO CLORIDRICO / ACIDO MURIATICO, DILUICAO 10% A 12% PARA USO EM LIMPEZA	L	0,05	15,63	0,78

RESUMO DA COMPOSIÇÃO

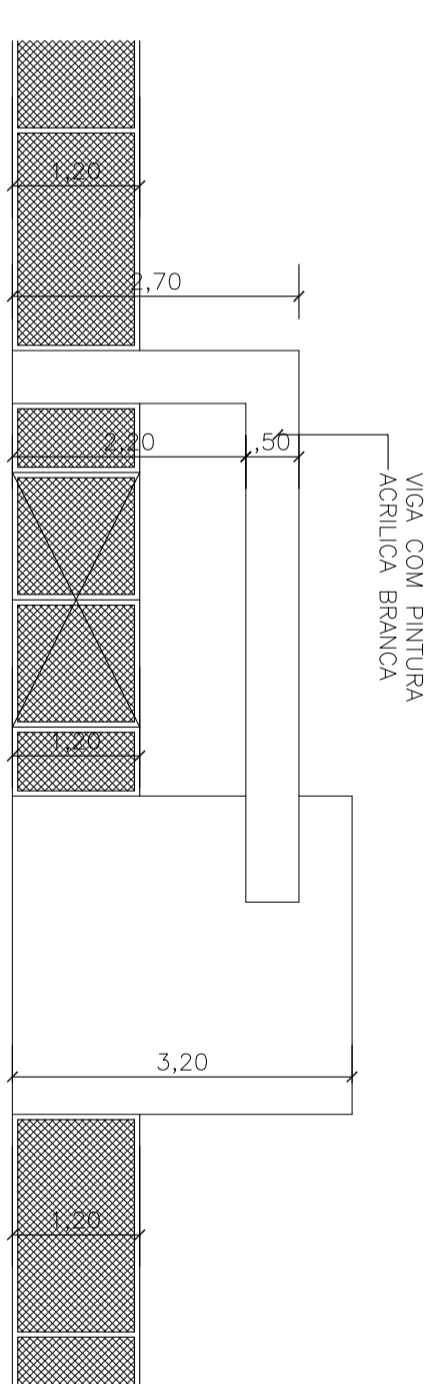
EQUIPAMENTO	MÃO-DE-OBRA	MATERIAL	SERV. TERCEIRO	CUSTO TOTAL
0,00	2,61	0,78	0,00	3,39

FRANKNILVA VIEIRA MATOS
 SILVA:66080185253

Assinado de forma digital por FRANKNILVA VIEIRA MATOS
 SILVA:66080185253



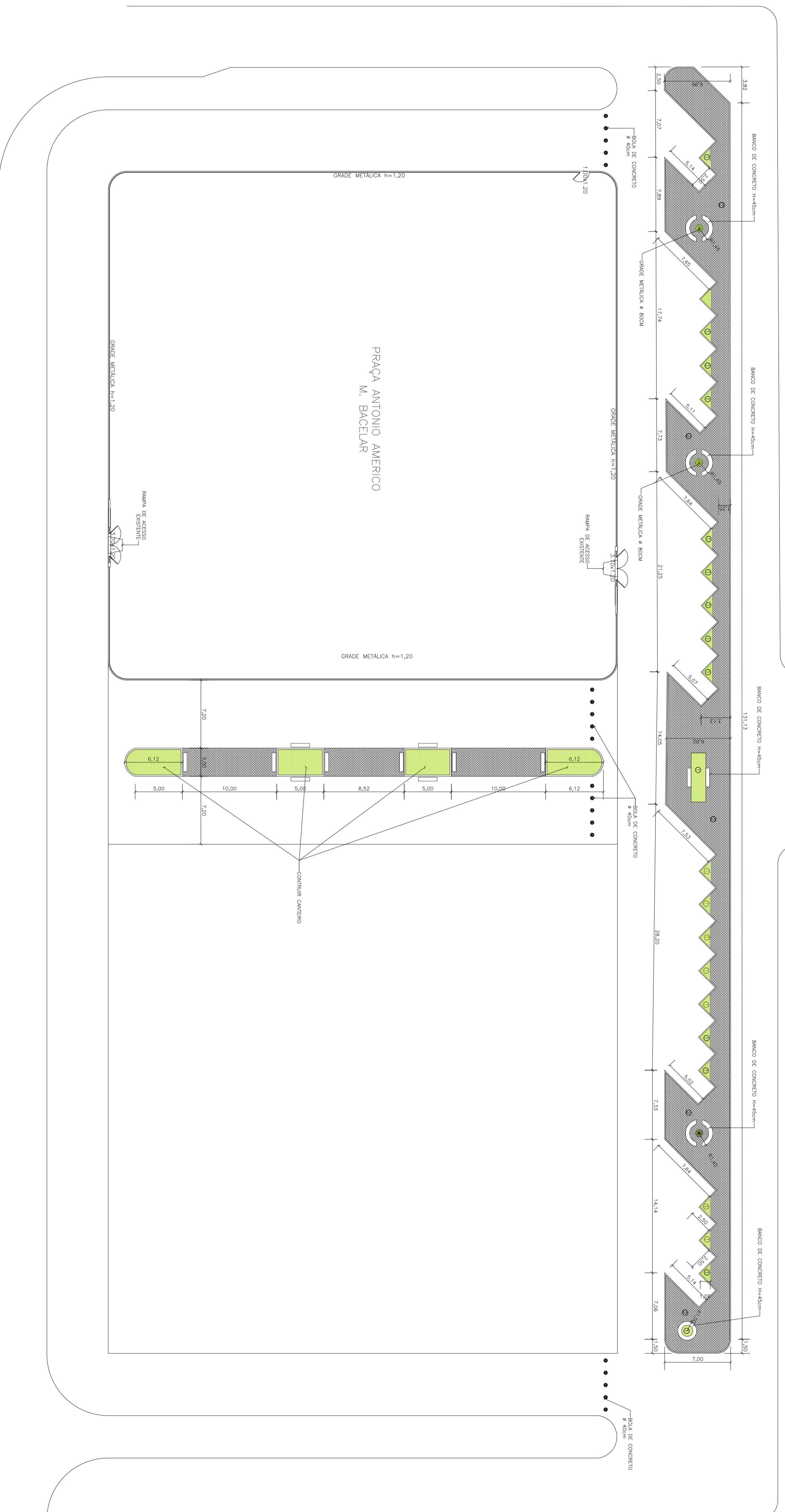
2 PLANTA BAIXA - PORTICO
ESCALA 1/75



3 VISTA FRONTAL - PORTICO
ESCALA 1/75

QUADRO DE ESPECIFICAÇÕES

0	PISO
1	GRAMA
2	PISO INTERTRAVADO



1 PLANTA BAIXA - DEFINITIVA
ESCALA 1/250

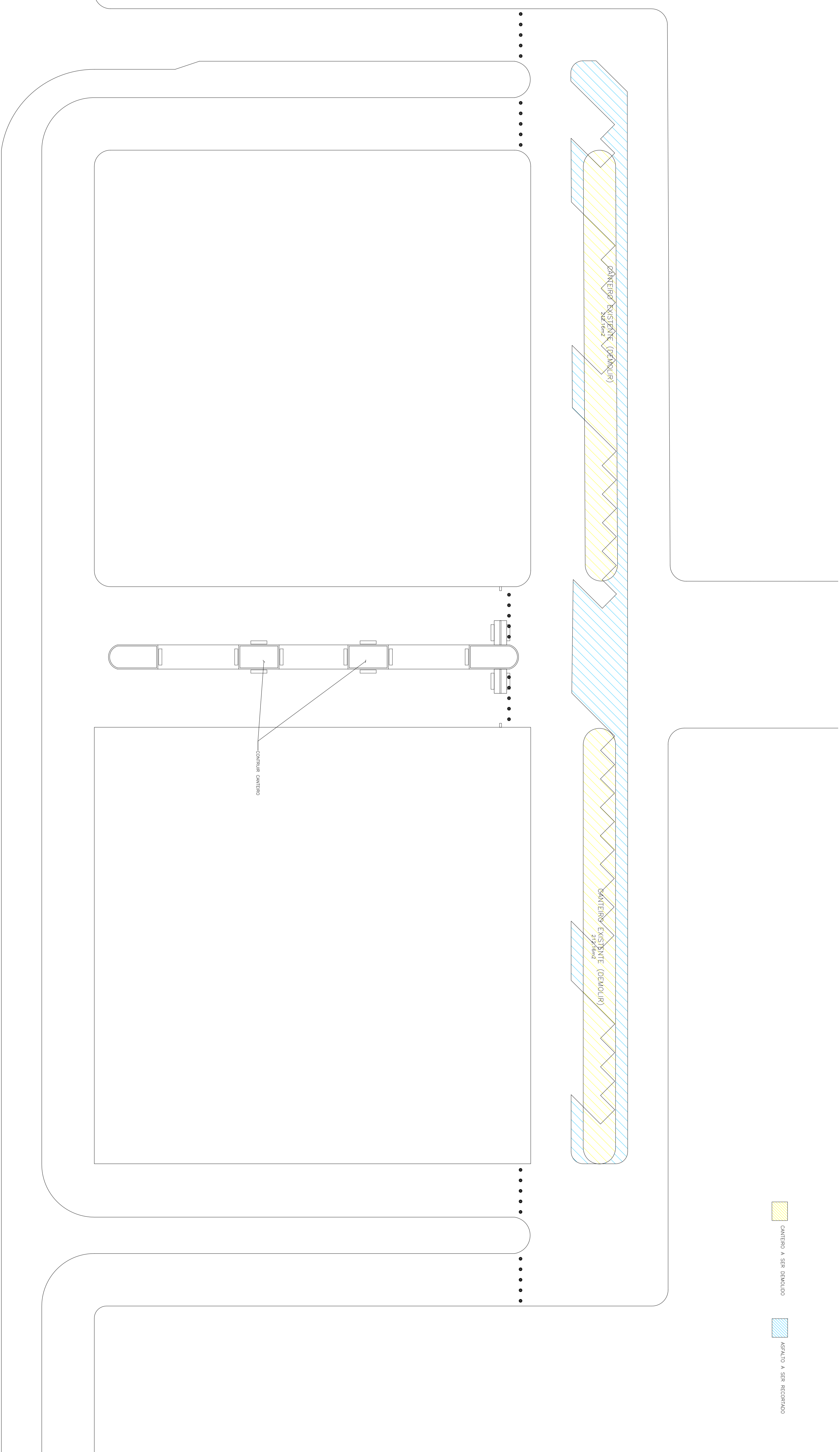
FRANKNILVA VIEIRA Assinado de forma digital por FRANKNILVA VIEIRA MATOS
MATOS
SILVA:66080185253
VIEIRA MATOS
SILVA:66080185253

PROPRIETARIO:	PREFEITURA MUNICIPAL DE AFONSO CUNHA/MA
PROJETO:	URBANIZAÇÃO DA AVENIDA ANTÔNIO AMÉRICO MACHADO BARCELAR NO MUNICÍPIO DE AFONSO CUNHA/MA
TÍTULO:	PLANTA BAIXA, DETALHE PORTICO
ESCALA:	INDICADA
DATA:	NOV/2023
PRONCHA:	ARO - 01/03



CANTEIRO A SER DEMOLIDO

ASFALTO A SER RECORRIDO



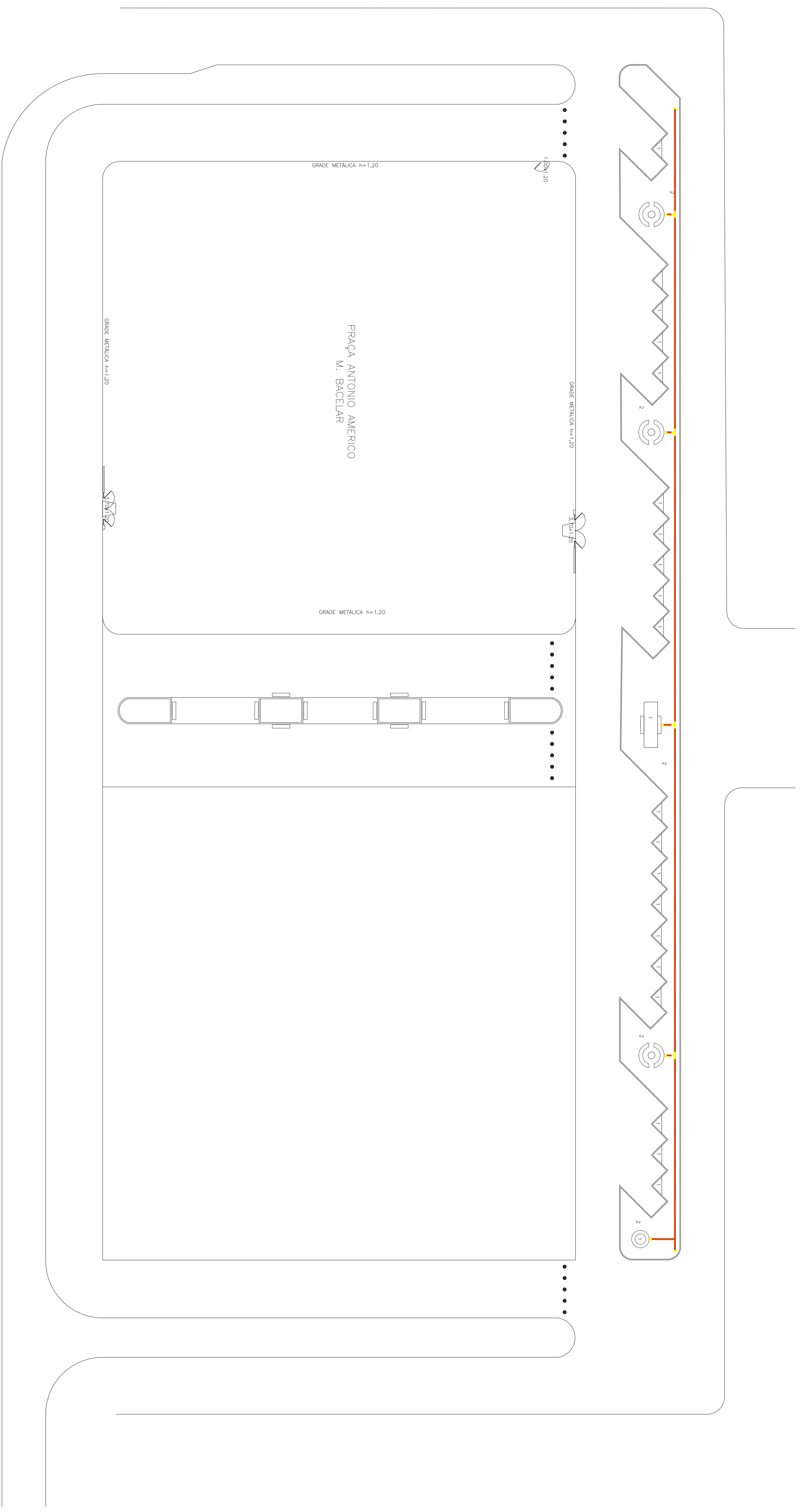
1 PLANTA BAIXA - DEMOLIÇÃO
ESCALA 1:200

FRANKNILVA
VIEIRA MATOS
SILVA:66080185253

Assinado de forma
digital por FRANKNILVA
VIEIRA MATOS
SILVA:66080185253

PROPRIETÁRIO:	PREFEITURA MUNICIPAL DE AFONSO CUNHA/MA
PROJETO:	URBANIZAÇÃO DA AVENIDA ANTÔNIO AMÉRICO MACHADO BARCELAR NO MUNICÍPIO DE AFONSO CUNHA/MA
TÍTULO:	PLANTA BAIXA DEMOLIÇÃO
ESCALA:	INDICADA
DATA:	NOV/2023








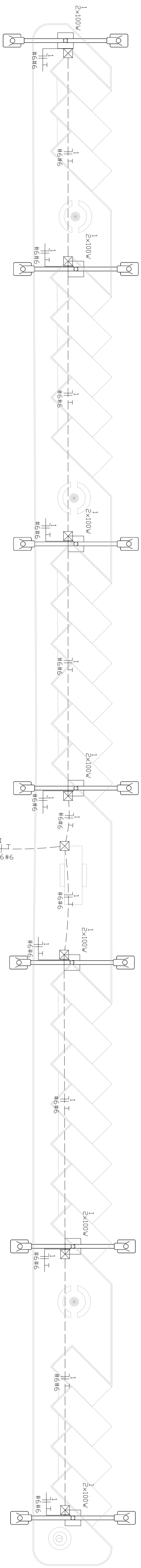
1 PLANTIA BAIXA - PISO TÁTIL
ESCALA 1:200

FRANKNILVA VIEIRA MATOS
Assinado de forma digital por FRANKNILVA VIEIRA MATOS
SILVA:66080185253
SILVA:66080185253

QUADRO DE LEGENDA PISOS TÁTIL

	PISO TÁTIL ALTERNATIVO, 20 X 20 ABNT NBR 9050/2004
	PISO TÁTIL DIRECIONAL, 20 X 20 ABNT NBR 9050/2004

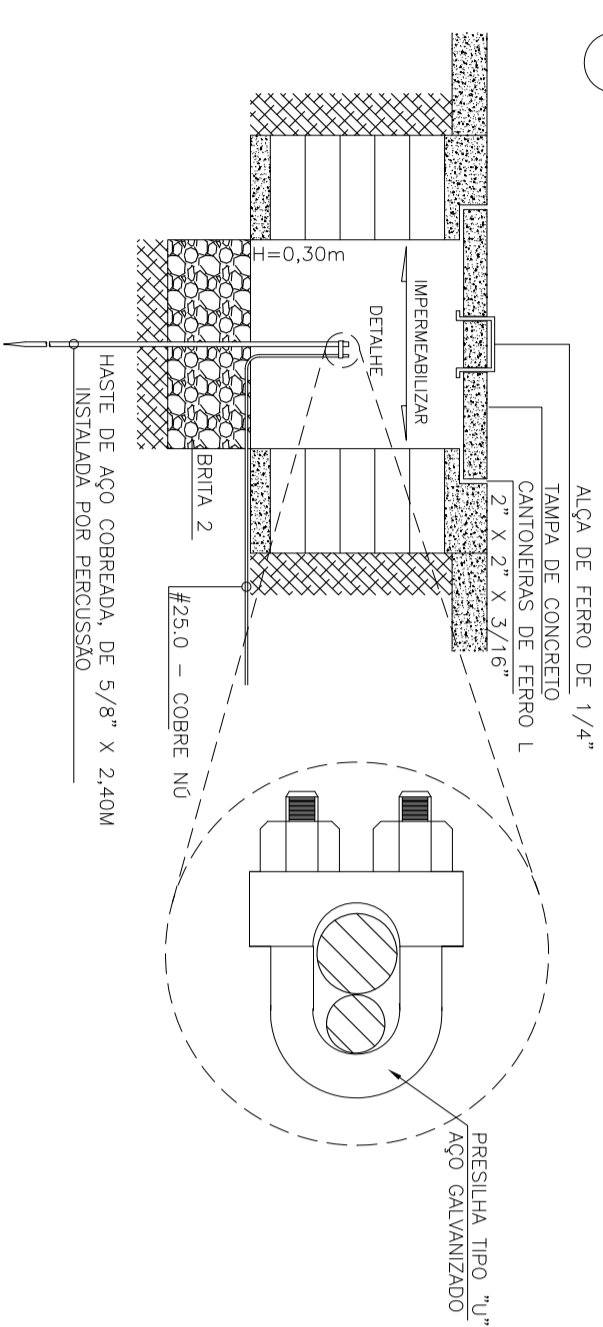
PROPRIETÁRIO: PREFEITURA MUNICIPAL DE AFONSO CUNHA/MA
 PROJETO: URBANIZAÇÃO DA AVENIDA ANTÔNIO AMÉRICO MACHADO BARCELAR NO MUNICÍPIO DE AFONSO CUNHA/MA
 TÍTULO: PLANTIA BAIXA PISO TÁTIL
 ESCALA: INDICADA
 DATA: NOV/2023
 PRONCHA: ARO - 03/03




2 NOTAS

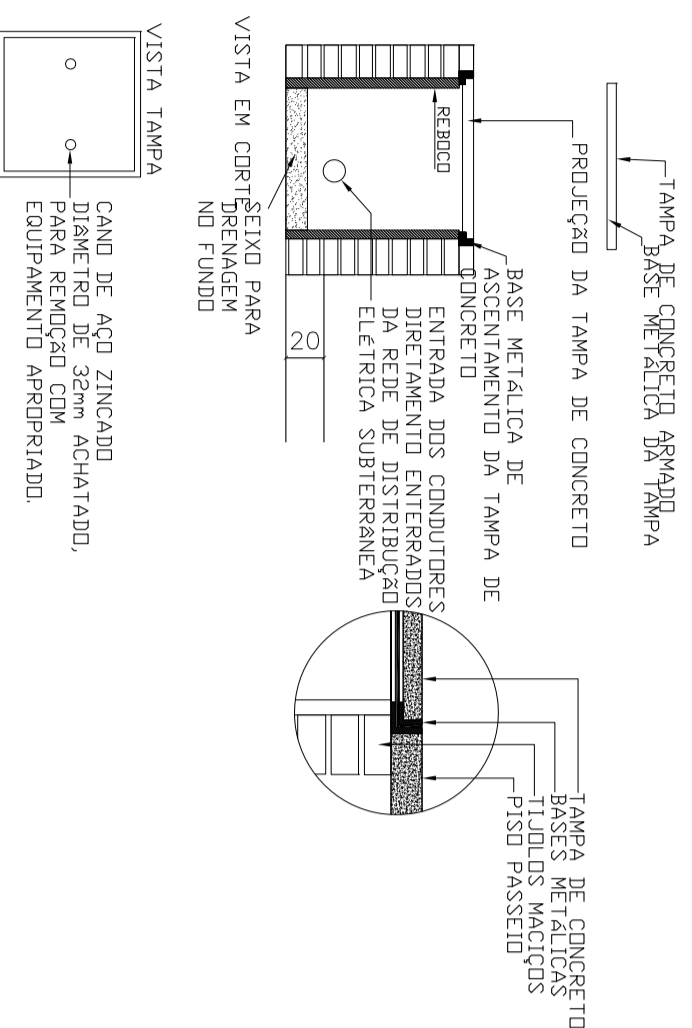
1. AS EMENDAS NOS CONDUTORES DEVERÃO OCORRER UNICA E EXCLUSIVAMENTE DENTRO DE CAIXAS DE PASSAGEM E NUNCA NO INTERIOR DOS ELETRODUTOS.
2. AS EMENDAS NOS CONDUTORES DEVERÃO CONFORMAR O DETALHE 4.
3. AS EMENDAS NOS CONDUTORES COMBITOLA IQUAL OU INFERIOR A 4mm DEVERÃO SER PROTEGIDAS POR FITA ISOLANTE DE FABRICAÇÃO 3M SCOTCH 33+ OU CONECTORES DE TORÇÃO, CONECTORES WAGO.
4. OS ELETRODUTOS EMBUITOS NO PISO, SERÃO TIPO PEAD CORRUGADOS.
5. ELETRODUTOS NÃO INDICADOS TERÃO DIÂMETRO NOMINAL Ø25 mm.
6. O MEDIDOR DEVER SER INSTALADO COM SEU EIXO A 1,50m DO PISO.
7. O QUADRO DE MEDIÇÃO E OS POSTES DEVEM SER ATERRADOS CONFORME O PRESCRITO NA NBR 5410:2004 (CASO OS MESMOS POSSUAM CARÇA METÁLICA).
8. OS QUADROS DE MEDIÇÃO DEVERÃO TER TIPO "TORÇICULAZOES, CURVA DE DISPARO TIPO 'C'.
9. ENSAIO DE SERVIÇO SECUNDÁRIA = 20049H - FORNECIMENTO EM BT.
10. PARA UTILIZAÇÃO DE CARGAS SUPERIORES AS NÃO PREVISTAS E QUE INFLUENCIEM NA DEMANDA, O PROJETISTA DEVERÁ SER COMUNICADO PREVIAMENTE.
11. ACOVAMENTO DA LUMINAÇÃO POR MEIO DE RELES FOTOELÉTRICOS.
12. RELE FOTOELÉTRICO INSTALADO PARA CADA LUMINÁRIA.
13. REFLETORES DA QUADRA ACOVADOS POR RELE EM CADA UM DOS POSTES ONDE ESTÃO INSTALADOS.
14. ENGASTAMENTO DE POSTES DE 9 METROS E DE 1,5 METROS.
15. ENGASTAMENTO DE POSTES DE 9 METROS E DE 1,5 METROS.
16. LUMINÁRIAS USADAS PARA O CÁLCULO LUMINOTÉCNICO SÃO DE NO MÍNIMO 17493 lm.
17. LUMINÁRIAS USADAS PARA O CÁLCULO LUMINOTÉCNICO SÃO DE NO MÍNIMO 17493 lm.
18. MENCÃO EM NUNERA DE CONCRETO.
19. USAR CABOS DO TIPO XLPE.

4 DETALHE DE CAIXA DE ATERRAMENTO

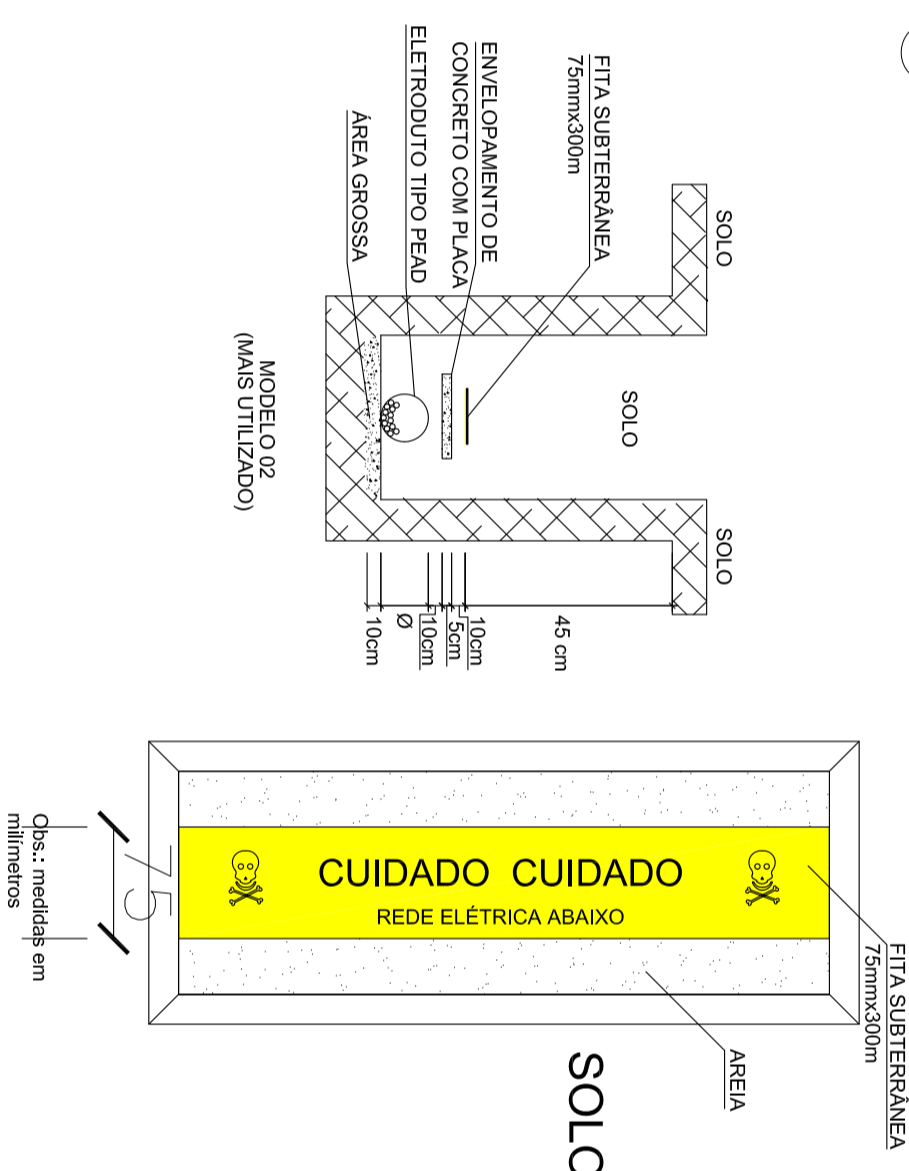


DETALHE - CAIXA DE ATERRAMENTO

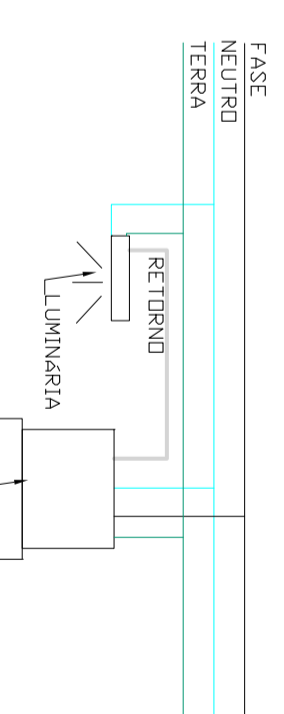
6 DETALHE DA CAIXA DE PASSAGEM



7 DETALHE DA VALA DE PASSAGEM DE ELETRODUTOS



8 DETALHE DA LIGAÇÃO INDIVIDUAL DAS LUMINÁRIAS



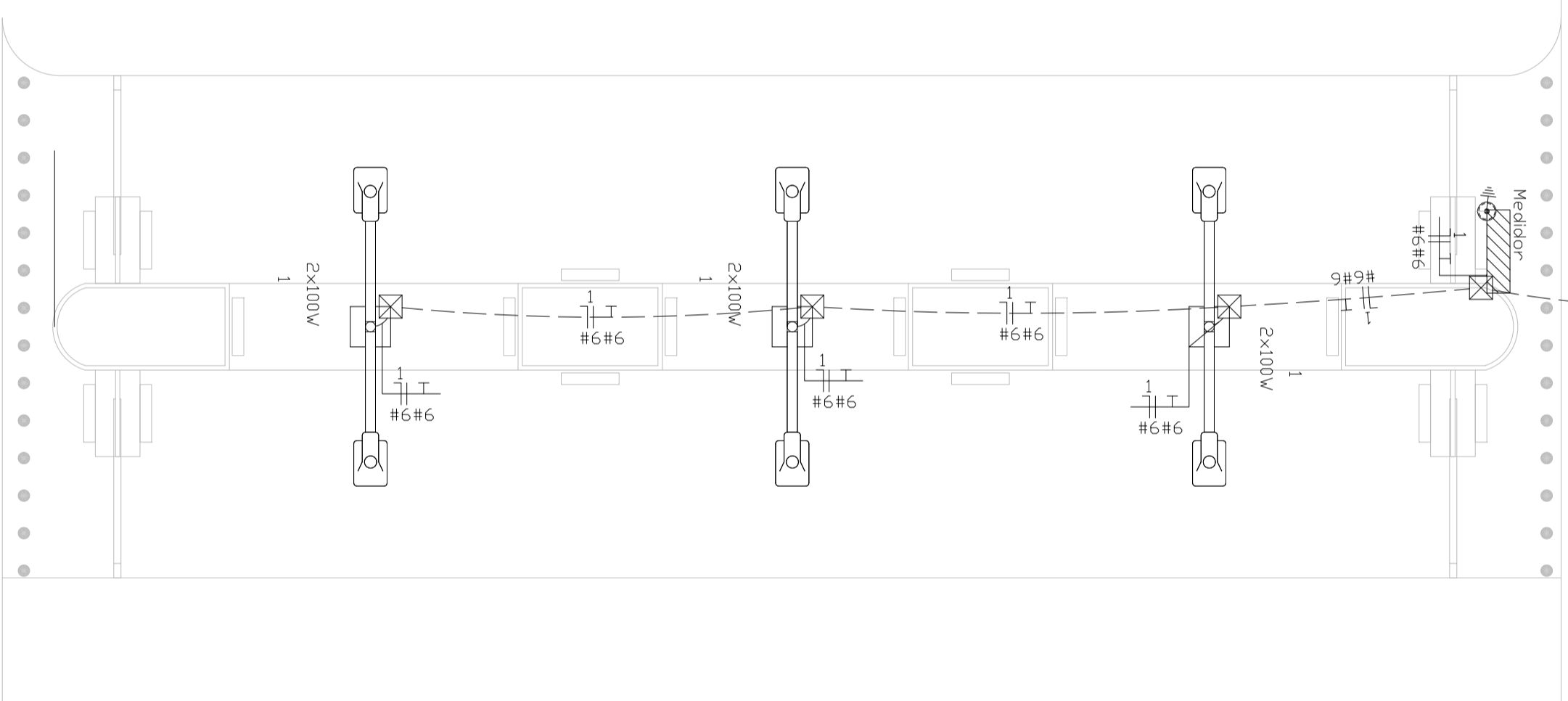
3 QUADRO DE CARGAS

Circ.	Descrição	Medidor		Pot. Demandada (W)	Pot. (W)	Corr. (A)	Fases	Prod. (mm²)	Cond. (dB)
		Pol. (W)	Pol. (W)						
1	Circuito 1	2000,0	2105,3	100%	0,95	9,57	1	18A	6 A
RES	Circuito Reserva								
RES	Circuito Reserva								
Total		2000,0	2105,3	100%	0,95	9,57	1	25A	6 A
Aten!!	C-1m Ø1=22	2000,0	2105,3	100%	0,95	9,57	1	25A	6 A

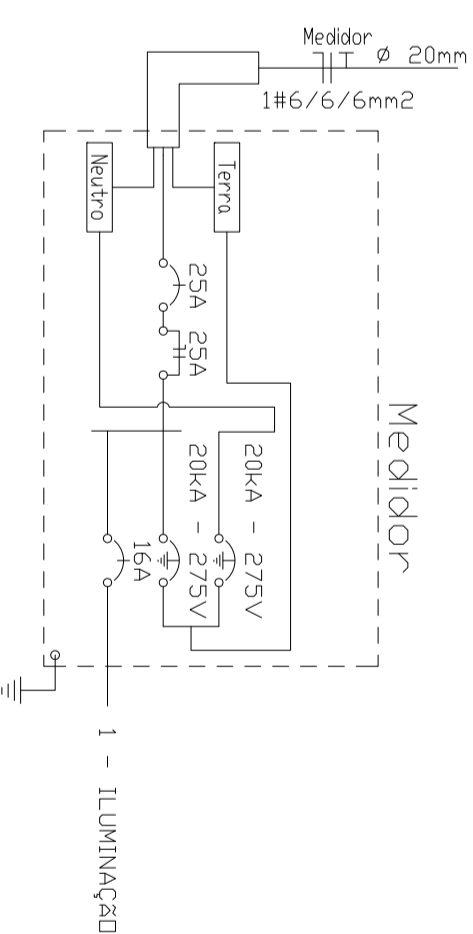
Potência Demandada: 100% (2000,0 W) (2105,3 VA)

Corrente nas Fases: A=9,5A

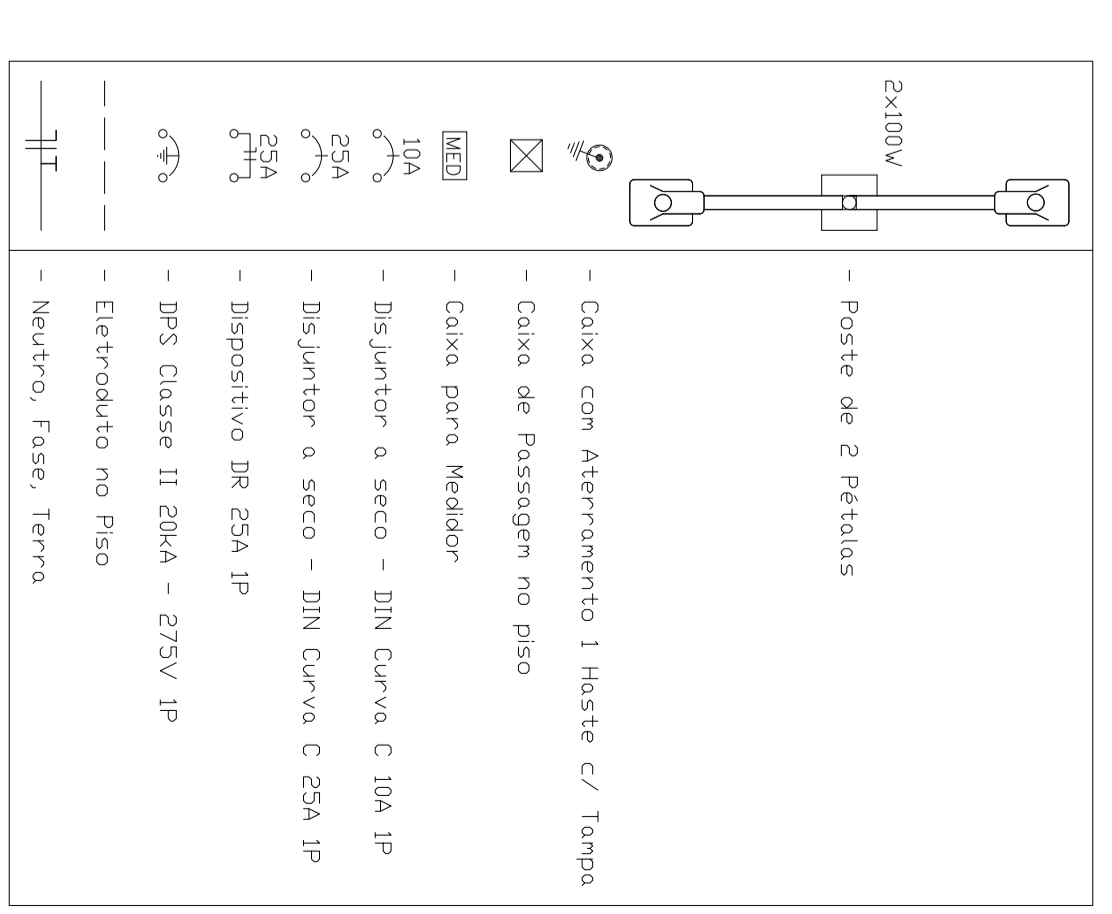
5 DIAGRAMA UNIFILAR



5 DIAGRAMA UNIFILAR



LEGENDA:



S1=S2=S3=S4=S5=S6
P1=P2

CORTE
ESC:1:25

10 N10 ø10,0 c/13 C=109 12 90 12 7 N11 ø10,0 c/13 C=139 12

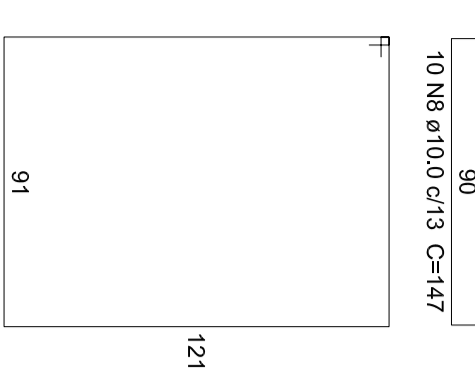
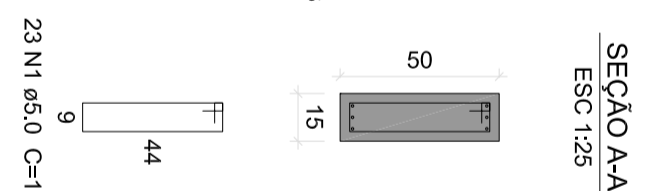
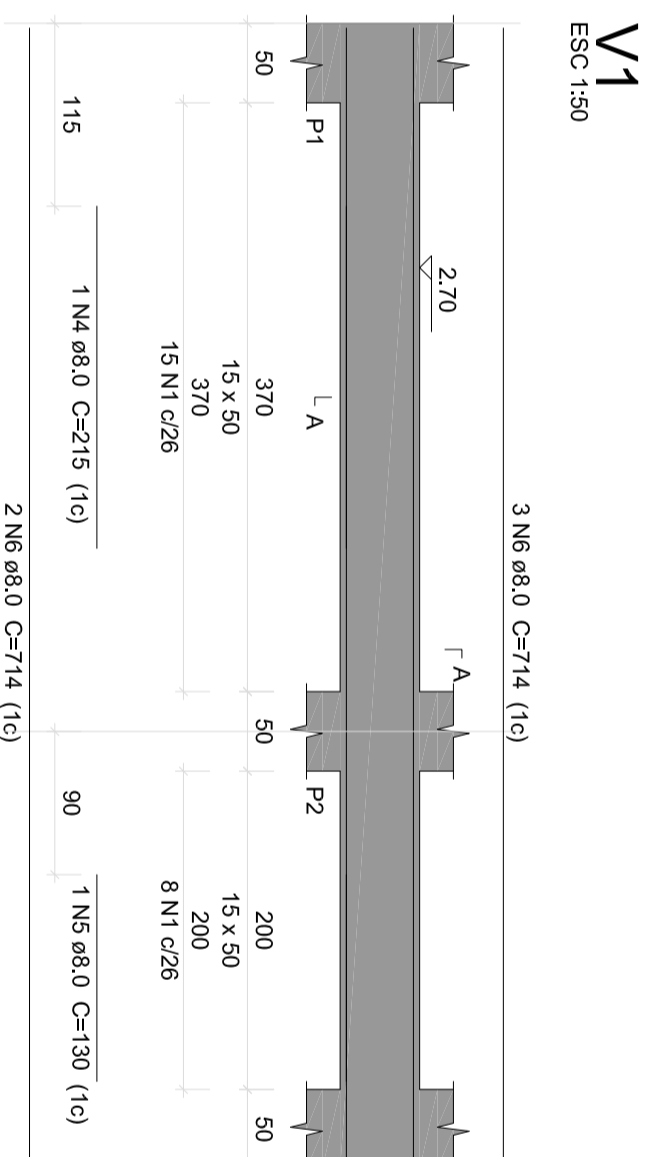
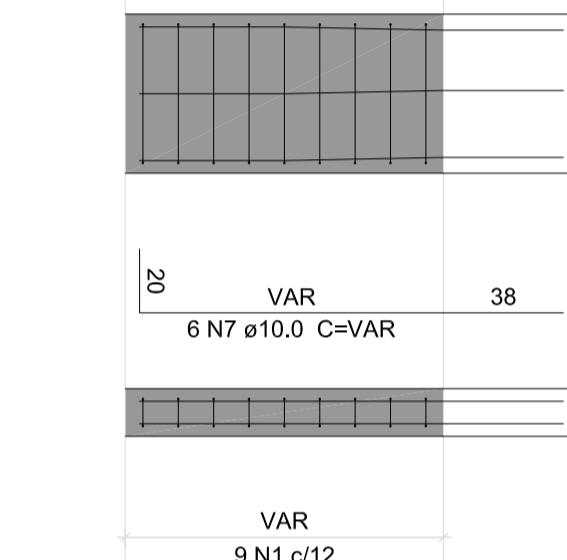
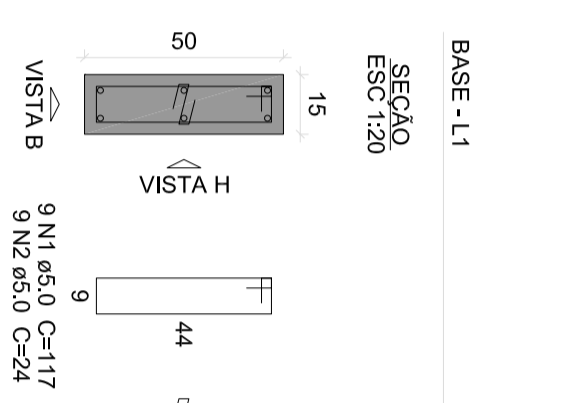
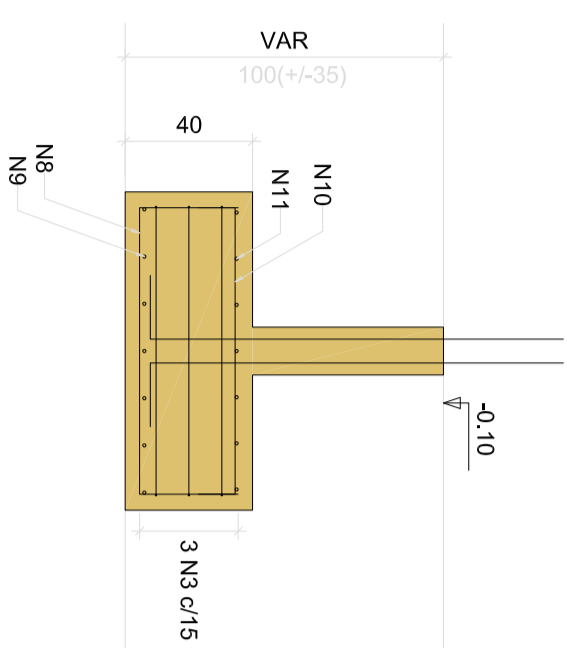
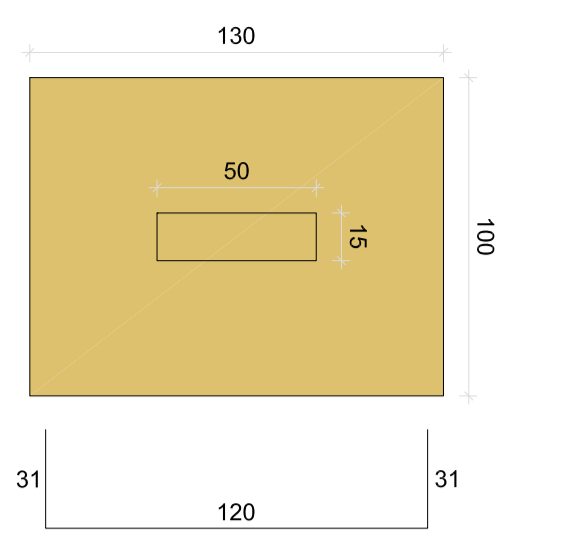
P1=P2=P3=P4=P5=P6

VISTA H
ESC:1:25

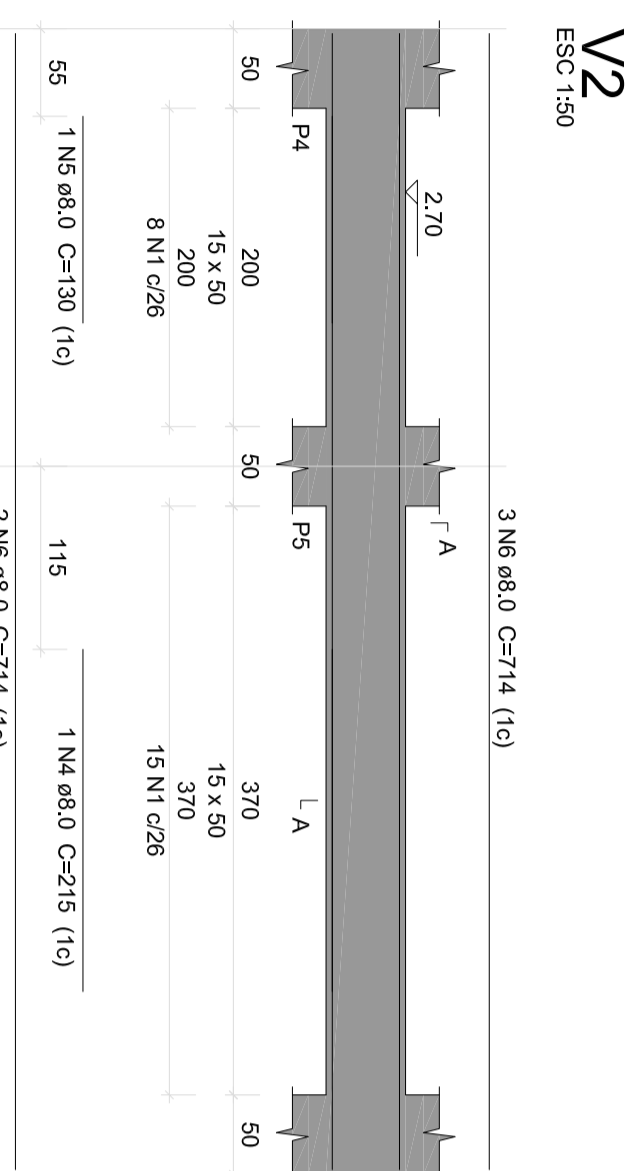
VISTA B
ESC:1:25

V1
ESC:1:50

SEÇÃO AA
ESC:1:25

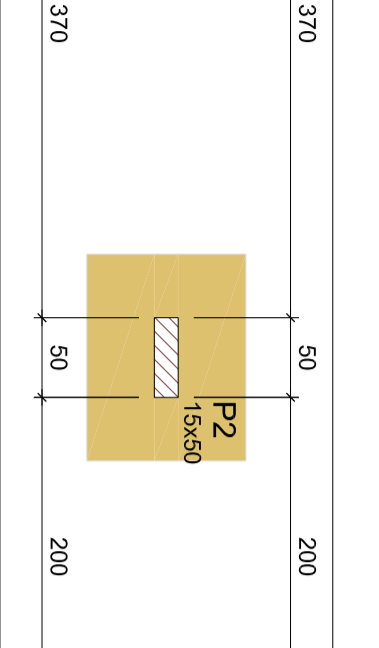
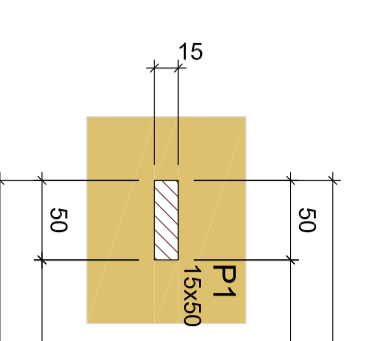


Solo com capacidade de suporte > 200,00 KN/m²
Solo compactado com a seguinte
peso específico > 16,00 KN/m³



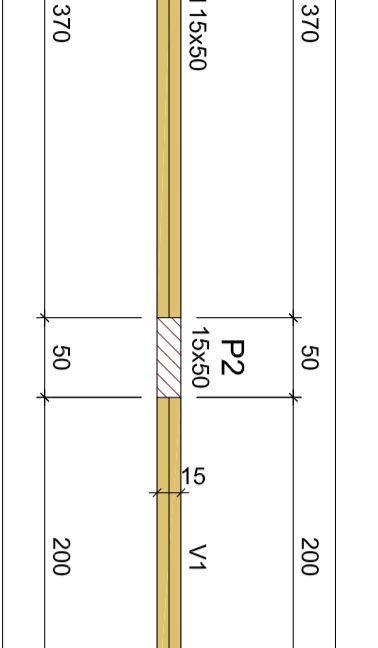
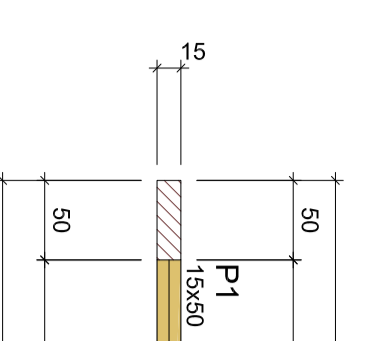
V2
ESC:1:50

SEÇÃO AA
ESC:1:25



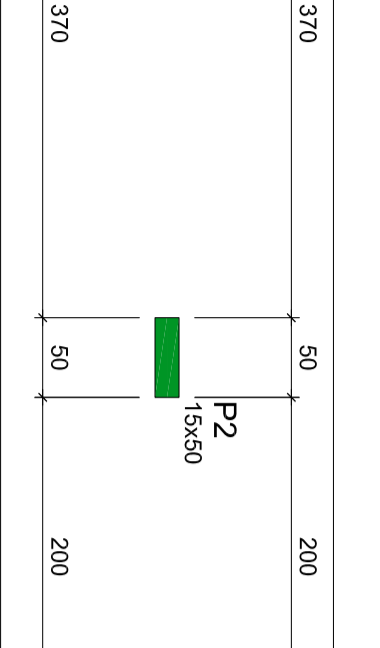
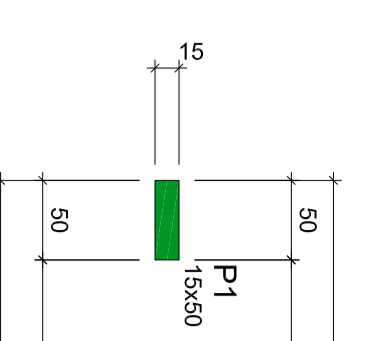
FORMA DO PAVIMENTO BASE (NÍVEL -0.10)

Escala: 1:50



FORMA DO PAVIMENTO VIGA (NÍVEL 2.70)

Escala: 1:50



FORMA DO PAVIMENTO TOPO (NÍVEL 3.20)

Escala: 1:50

Relação do aço

BASE:	6x51	V2			
TOPO:	6xP1				
VIGA:	V1				
AÇO	N	DIAM	QUANT	CUMT	C.TOTAL
CA60	1	5,0	222	117	31556
	2	5,0	24	24	5328
	3	5,0	18	435	7630
CA50	4	8,0	2	215	250
	5	8,0	2	714	740
	6	8,0	10	VAR	VAR
	7	10,0	36	147	8820
	8	10,0	60	177	7434
	9	10,0	42	108	6540
	10	10,0	40	108	6540
	11	10,0	40	108	6540
	12	10,0	36	327	11772

Resumo do aço

AÇO	DIAM	C.TOTAL	PESO + 10 %
CA60	8,0	78,3	34
CA60	10,0	458,8	311,1
CA60	5,0	445,2	75,5
PESO TOTAL			
CA60	345,1		
CA60	75,5		

Volume de concreto (C=23) = 5,73 m³
Área de forma = 34,37 m²

Características dos materiais

Idk	(MPa)	(MPa)	Esc
25	24150		

Dimensão máxima do agregado = 19 mm

Pilares			
Nome	Seção	Elevação	Nível
P1	15x50	0,00	-0,10
P2	15x50	0,00	-0,10
P3	15x50	0,00	-0,10
P4	15x50	0,00	-0,10
P5	15x50	0,00	-0,10
P6	15x50	0,00	-0,10

Legenda dos pilares			
	Pilar que passa		

Vigas			
Nome	Seção	Elevação	Nível
V1	15x50	0,00	2,70
V2	15x50	0,00	2,70

Pilares			
Nome	Seção	Elevação	Nível
P1	15x50	0,00	2,70
P2	15x50	0,00	2,70
P3	15x50	0,00	2,70
P4	15x50	0,00	2,70
P5	15x50	0,00	2,70
P6	15x50	0,00	2,70

Legenda dos pilares			
	Pilar que passa		

Legenda dos pilares			
	Pilar que more		

Legenda das vigas e paredes			
	Viga		

Pilares					
Nome	Seção	Elevação	Nível		
P1	15x50	0,00	3,20		
P2	15x50	0,00	3,20		
P3	15x50	0,00	3,20		
P4	15x50	0,00	3,20		
P5	15x50	0,00	3,20		
P6	15x50	0,00	3,20		

FRANKNILVA VIEIRA
MATOS
SILVA:66080185253

Assinado de forma digital
por FRANKNILVA VIEIRA
MATOS SILVA:66080185253



CREA-MA

Conselho Regional de Engenharia e Agronomia do Estado do Maranhão

CNPJ: 06.062.038/0001-75

Avenida dos Holandeses, Quadra 35,
Lote 8, Calhau, São Luis/MA
CEP: 65071-380
Tel: + 55 (98) 2106-8300

COBRANÇA DE A.R.T.

Pagador
PREFEITURA MUNICIPAL DE AFONSO CUNHA
CPF/CNPJ
06.096.655/0001-91
Endereço
PRAÇA COMUNIDADE, 56, CENTRO
CENTRO - AFONSO CUNHA - MA - 65505000

Representação numérica: 10490.52267 19000.100842 30509.703168 1 95600000025459
Agência / Código Beneficiário 0027 / 052261-9 **Número do Documento** 14000008305097031-1 **Data Emissão** 30/11/2023 **Data Vencimento** 10/12/2023
Parcela 1/1 **Valor do Documento** R\$ 254,59

Detalhes da Cobrança

ART - ANOTAÇÃO DE RESPONSABILIDADE TÉCNICA **MA20230714035** **R\$ 254,59**

RECIBO DO PAGADOR

Autenticação Mecânica



Banco **104-0**

10490.52267 19000.100842 30509.703168 1 95600000025459

Local de Pagamento					Vencimento	
PREFERENCIALMENTE NAS CASAS LOTÉRICAS ATÉ O VALOR LIMITE.					10/12/2023	
Beneficiário					Agência / Código Beneficiário	
CREA-MA - Conselho Regional de Engenharia e Agronomia do Estado do Maranhão					0027 / 052261-9	
Data Documento	Nº do Documento	Espécie Doc.	Aceite	Data Processamento	Nosso Número	
30/11/2023	8305097031	DM	N	30/11/2023	14000008305097031-1	
Uso do Banco	Carteira	Espécie Moeda	Quantidade Moeda	Valor Moeda	(-) Valor do Documento	
	RG	R\$		X	254,59	
Instruções (Texto de responsabilidade do beneficiário)					(-) Desconto	
PREFERENCIALMENTE NAS CASAS LOTÉRICAS ATÉ O VALOR LIMITE. NÃO RECEBER APÓS O VENCIMENTO REFERENTE À COBRANÇA DE A.R.T.					(-) Outras Deduções / Abatimento	
					(+) Mora / Multa / Juros	
Unidade Beneficiada					(+) Outros Acréscimos	
CREA-MA - Conselho Regional de Engenharia e Agronomia do Estado do Maranhão					(=) Valor Cobrado	
06.062.038/0001-75						
Avenida dos Holandeses, Quadra 35, Lote 8, Calhau, São Luis/MA						
Pagador						
PREFEITURA MUNICIPAL DE AFONSO CUNHA						
06.096.655/0001-91						
PRAÇA COMUNIDADE, 56, CENTRO						
CENTRO - AFONSO CUNHA - MA - 65505000						

Código de Baixa

Autenticação Mecânica

FICHA DE COMPENSAÇÃO





Anotação de Responsabilidade Técnica - ART
Lei nº 6.496, de 7 de dezembro de 1977

CREA-MA

ART OBRA / SERVIÇO
Nº MA20230714035

Conselho Regional de Engenharia e Agronomia do Estado do Maranhão

INICIAL

1. Responsável Técnico

FRANKNILVA VIEIRA DA SILVA MATOS

Título profissional: **ENGENHEIRA CIVIL**

RNP: **1103934279**

Registro: **1103934279MA**

2. Dados do Contrato

Contratante: **PREFEITURA MUNICIPAL DE AFONSO CUNHA**

PRAÇA COMUNIDADE

Complemento: **CENTRO**

Cidade: **AFONSO CUNHA**

Bairro: **CENTRO**

UF: **MA**

CPF/CNPJ: **06.096.655/0001-91**

Nº: **56**

CEP: **65505000**

Contrato: **Não especificado**

Valor: **R\$ 621.929,04**

Ação Institucional: **Agricultura familiar**

Celebrado em:

Tipo de contratante: **Pessoa Jurídica de Direito Privado**

3. Dados da Obra/Serviço

PRAÇA COMUNIDADE

Complemento: **CENTRO**

Cidade: **AFONSO CUNHA**

Data de Início: **04/10/2023**

Finalidade:

Proprietário: **PREFEITURA MUNICIPAL DE AFONSO CUNHA**

Bairro: **CENTRO**

UF: **MA**

Nº: **56**

CEP: **65505000**

Previsão de término: **30/11/2023**

Coordenadas Geográficas: **-4.131557, -43.323084**

Código: **Não Especificado**

CPF/CNPJ: **06.096.655/0001-91**

4. Atividade Técnica

14 - Elaboração

80 - Projeto > CONSTRUÇÃO CIVIL > EDIFICAÇÕES > DE EDIFICAÇÃO > #1.1.1.1 - DE ALVENARIA

Quantidade

1.487,91

Unidade

m²

35 - Elaboração de orçamento > CONSTRUÇÃO CIVIL > EDIFICAÇÕES > DE EDIFICAÇÃO > #1.1.1.1 - DE ALVENARIA

1.487,91

m²

Após a conclusão das atividades técnicas o profissional deve proceder a baixa desta ART

5. Observações

PROJETO E ORÇAMENTO DA URBANIZAÇÃO DA AVENIDA ZILMAR BARCELAR NO MUNICÍPIO DE AFONSO CUNHA/MA

6. Declarações

- Declaro que estou cumprindo as regras de acessibilidade previstas nas normas técnicas da ABNT, na legislação específica e no decreto n. 5296/2004.

- Cláusula Compromissória: Qualquer conflito ou litígio originado do presente contrato, bem como sua interpretação ou execução, será resolvido por arbitragem, de acordo com a Lei no. 9.307, de 23 de setembro de 1996, por meio do Centro de Mediação e Arbitragem - CMA vinculado ao Crea-MA, nos termos do respectivo regulamento de arbitragem que, expressamente, as partes declaram concordar.

7. Entidade de Classe

SEM INDICACAO DE ENTIDADE DE CLASSE

8. Assinaturas

Declaro serem verdadeiras as informações acima

FRANKNILVA VIEIRA DA SILVA MATOS - CPF: 660.801.852-53

Local

de _____ de _____

data

PREFEITURA MUNICIPAL DE AFONSO CUNHA - CNPJ: 06.096.655/0001-91

9. Informações

10. Valor

Pagamento não identificado.

A autenticidade desta ART pode ser verificada em: <https://crea-ma.sitac.com.br/publico/>, com a chave: 8y4CY
 Impresso em: 30/11/2023 às 11:04:50 por: , ip: 179.180.40.69

